

28



81212

M E M O R I A      D E S C R I P T I V A

que se acompaña a una solicitud de modelo de utilidad por veinte años, para España y sus Posesiones, por UN DISPOSITIVO ALMACENADOR DE PAPEL, CON MEDIOS PARA CORTE DEL MISMO a favor de la razón social TREVOR S.L. de nacionalidad española, residente en Madrid, Pº Florida 48.

- - - -

El presente modelo de utilidad recae sobre un dispositivo almacenador de papel, y especialmente papel vegetal del que se suele usar para planificación, con medios de corte para el mismo, sin necesidad de recurrirse a otro medio de corte aparte.

5

En esencia, el dispositivo consiste en una caja alargada, con un visor central, en la que se aloja el rollo de papel, que, por uno de sus extremos, surge al exterior por una ranura existente en la caja, cuya ranura lleva un fondo de material suave por su parte posterior y una cuchilla de corte por la parte delantera, contra la que se corta el papel presionando simplemente contra ella al tirar del extremo libre del mismo.

10

81212

2



15

Con objeto de ilustrar la presente descriptiva, se acompaña una hoja de planos que muestra una ejecución de la invención citada a título de ejemplo meramente explicativo, sin carácter limitativo, ya que caben variantes de realización dentro del cuadro general de la invención. En dichos planos,

20

La fig. 1 es una vista frontal del dispositivo.

La fig. 2 es un corte que muestra el perfil del mismo

Según la invención, tenemos una caja alargada 1, que puede ser metálica, de material plástico duro o de cualquier otro que resulte apropiado. Esta caja está prevista para alojar un rollo de papel vegetal, por ejemplo.

25

Dicha caja va dotada en su parte dorsal de un visor (4) para apreciar la cantidad de papel que va quedando en el rollo a medida que éste se va utilizando.

30

En la parte superior, dicha caja presenta unas orejetas (3) perforadas, para sujeción a cualquier punto adecuado.

35

La parte inferior de la caja, está formada por una prolongación del fondo de la misma, formando una especie de pestaña (6') que junto a su borde va cubierta con una tira de material suave, por ejemplo, espuma de nylon, goma, o similar; dejando una abertura delante de dicha tira, para salida del extremo libre del rollo de papel; teniendo delante una pestaña vertical de menor longitud y de igual anchura, que va dotada de una cuchilla (5) que es la que corta el papel cuando tirando del extremo libre hacia arriba, se presiona paulatinamente contra la misma.

40

Finalmente, sólo resta añadir que en el presente modelo de utilidad cabe cualquier variante de realización que no altere el espíritu de lo descrito, pudiéndose fabricar



28

81212

45

en toda clase de materiales y dimensiones apropiadas sin limitación.

-----

50

NOTA. - Descrito suficientemente lo que antecede, sólo resta consignar que lo que se declara propio, nuevo y útil del solicitante es lo contenido en las siguientes:

REIVINDICACIONES

55

1 - Un dispositivo almacenador de papel, con medios para corte del mismo, caracterizado esencialmente por consistir en una caja alargada, con un visor central y unas orejetas perforadas para fijación de la misma a un punto adecuado; cuya caja tiene su pletina de fondo prolongada hacia la parte inferior, formando una pestaña cuyo borde va dotado de una tira de material esencialmente blando, por su parte delantera; doblándose la chapa del fondo de dicha caja hacia abajo paralelamente a la pletina del fondo antes citada, dejando una ranura longitudinal, por donde sale el extremo de un rollo de papel que se aloja en dicha caja; estando dotada la arista delantera de la citada ranura, de una cuchilla de corte en toda su longitud.

65

2 - UN DISPOSITIVO ALMACENADOR DE PAPEL CON MEDIOS DE CORTE PARA EL MISMO.

70

Todo según queda descrito en la presente memoria que consta de tres hojas foliadas y mecanografiadas por una sola cara, con un total de setenta líneas, y una hoja de planos que adjunto se acompaña.

Madrid 28 mayo 1960

P.a.

ANTONIO NARANJO

C. P.



FIG. 1

81212

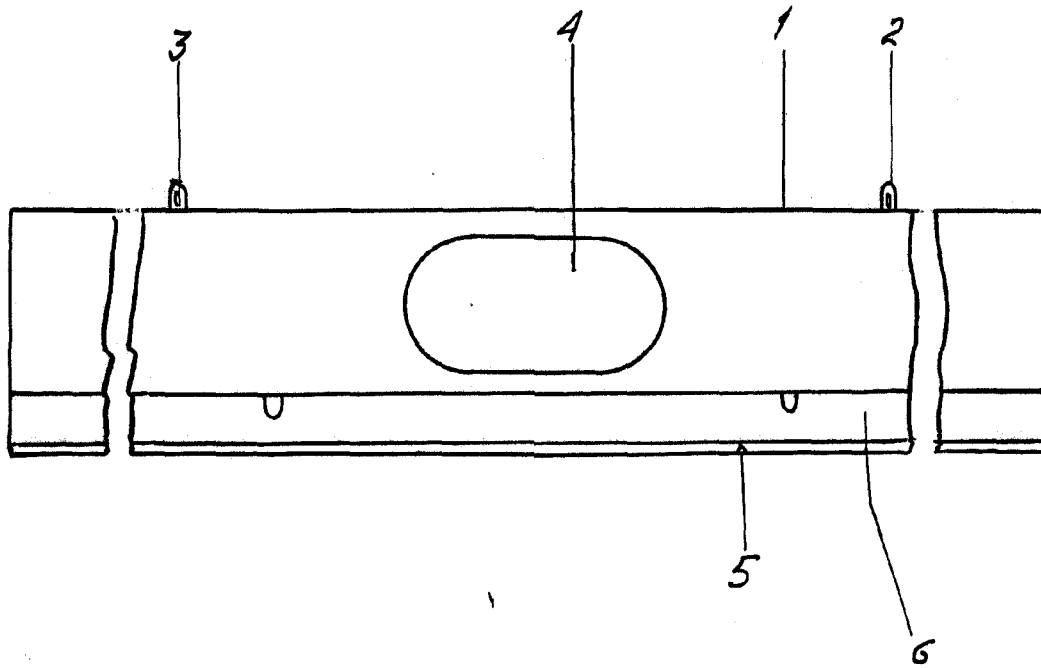
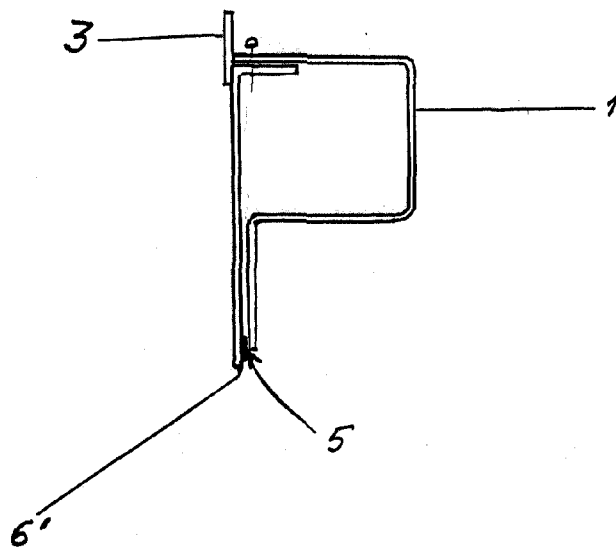


FIG. 2



MADRID 28 Mayo 1960

ANTONIO NARANJO

P. P.

*Antonio Naranjo*

ESCALA VARIABLE