

8 203
81205



DARRO S.A., de nacionalidad española y domiciliada en Madrid, solicita autorización para el registro de un Modelo de Utilidad, consistente en "CAMA CON REPISAS ACOPLADAS".



M E M O R I A

El Modelo de Utilidad a que se refiere la presente memoria y adjunto plano, está destinado a garantizar la explotación y propiedad exclusiva del mismo en todo el territorio español y sus posesiones, consistente en "CAMA CON REPISAS ACOPLADAS".

- 5 Ocurre con frecuencia, que un aditamento o elemento agregado a un objeto, lo mejora tan notablemente que podemos significar que ha contribuido a darle una categoría especial dentro de los de su clase, contribuyendo el mismo a otorgarle un beneficio de alta utilidad.
- 10 La construcción moderna y la fabricación de muebles en general tienden dentro del máximo confort y comodidad a unas líneas de sencillez y economía. Por otra parte, hay que evitar el gran almacenamiento de muebles en las habitaciones, no por su inutilidad, si no por la falta espacial que hacen imposible la ubicación de muchos de los enseres que antiguamente era utilizados -
- 15 en los hogares. Por lo tanto lo que había que resolver era que sin hacer desaparecer esos objetos útiles y necesidad, conformarlos de manera o acoplarlos a otros para que cumpliendo su finalidad utilitaria, no entorpezcan, más al contrario embellezcan y aporten ese beneficio para su cometido.
- 20 Nos referimos concretamente a un determinado muebles de dormitorio, que hoy día tiende a desaparecer o casi ha desaparecido, no obstante su utilidad, las "mesillas de noche". En la confección moderna de dormitorios, no existen y sin embargo se-



25 echan de menos. ! He aquí el quid del problema !, resolver esta
cuestión llenando el vacío de la necesidad por medio de un
artilugio que haga sus veces y cumpla su cometido.

En este sentido, y obviando las dificultades e inconvenien-
tes anteriormente expuestos, la firma DARRO S.A., ha concebido
30 una cama en la cual lleva adosados unos elementos fácilmente -
acoplables que sustituyen a las mesillas de noche, aventajando
las en comodidad, sencillez, economía y utilidad a las anterior-
res existentes.

Consisten el Modelo de Utilidad que se solicita, en una -
35 cama la cual se caracteriza por estar constituida de un arma-
zón compuesto por dos largueros laterales, y sus frontales por
dos placas de tipo rectangular de diferentes tamaños, la de --
los pies más pequeña limitada en su sentido longitudinal a su-
unión con los largueros laterales y la cabecera de mayor tama-
40 ño tanto en su sentido longitudinal como en el de anchura ya -
que rebasa la unión con los largueros laterales. Todo este ar-
mazón va sostenido sobre cuatro patas colocadas en los largue-
ros.

Además y formando parte de la misma, lleva unos elementos
45 formados por sendos cuerpos rectangulares, dos de cuyas caras-
laterales sobresalen de la base superior haciendo como un reba-
je en la misma. De los extremos de la superficie posterior y -
unidos a la misma, lleva dos cuerpos desarrollados en sentido-
vertical y ascendente rematados en vuelta angular de abrazade-
50 ra.

El cuerpo anteriormente descrito, por sus características,
es fácilmente acoplado a la cara anterior del frontal de cabe-
cera, colgado por las piezas abrazaderas, del perfil superior-
del citado frontal, situándoles a derecha e izquierda de los -
55 largueros laterales, e igualmente desmontables por las caracte-
rísticas anteriormente señaladas.



Estos elementos adosados en la forma indicada, hacen las veces de mesa, como lugares para depositar objetos necesarios para el usuario de este mueble.

60 Los dibujos que se acompañan en el plano adjunto, aclaran perfectamente lo anteriormente descrito y en este sentido en la Fig 1ª, se ha representado la cama en su conjunto general - destacándose con el Nº 1, el frontal, donde van acoplados los elementos en forma de repisas representados en la Fig.2ª, señá
65 lándose con el Nº 1, las caras laterales que como puede observarse sobresalen de la superficie plana de la base superior, - con el Nº 2, los elementos que adosados al este cuerpo anteriormente descrito sirven para ser colgados en la cara anterior del frontal, quedando sujeto por la forma articulada de su extremo -
70 superior de abrazadera.

REIVINDICACIONES

Los puntos nuevos que se presentan para que sean objeto de reivindicaciones en la presente memoria de Modelo de Utilidad que por veinte años se solicita en España son:

75 1ª.- CAMA CON REPISAS ACOPLADAS, la cual se caracteriza, por estar constituida de un armazón compuesto por dos largueros laterales y sus frontales, por dos placas rectangulares de diferente tamaño la de los pies más pequeña limitada en su sentido longitudinal a su unión con los largueros laterales y la ca
80 becera de mayor tamaño tanto en su sentido longitudinal como en el de anchura ya que rebasa la unión con los largueros laterales. Todo este armazón, va sostenido sobre cuatro patas colocadas en los largueros.

85 2ª.- CAMA CON REPISAS ACOPLADAS, que además de la reivindicación anterior, se caracteriza por constituir complemento de la misma, unos elementos formados por sendos cuerpos rectan



gulares, dos de cuyas caras laterales sobresalen de la base superior, haciendo como un rebaje en la misma. De los extremos de la superficie posterior y unidos a la misma, lleva dos cuerpos desarrollados en sentido vertical y ascendentes rematados en vuelta angular de abrazadera.

90 3ª.- CAMA CON REPISAS ACOPLADAS, que además de las reivindicaciones anteriores, se caracteriza porque el cuerpo descrito en la reivindicación anterior, por sus características es fácilmente acoplado a la cara anterior del frontal de cabecera, colgado por las piezas abrazaderas, del perfil superior del citado frontal situándolos a derecha e izquierda de los largueros laterales.

95 4ª.- CAMA CON REPISAS ACOPLADAS, que además de las reivindicaciones anteriores, se caracteriza porque los elementos adosados, en la forma indicada, hacen las veces de mesas, como lugares para depositar objetos necesarios para el usuario de este mueble.

5ª.- CAMA CON REPISAS ACOPLADAS.

La presente memoria consta de cuatro hojas mecanografiadas por una sola cara y a dos espacios con un total de ciento cinco líneas y un plano.

Madrid, 28 de Mayo de 1.960

DARRO S.A.

MODELO DE UTILIDAD



81205

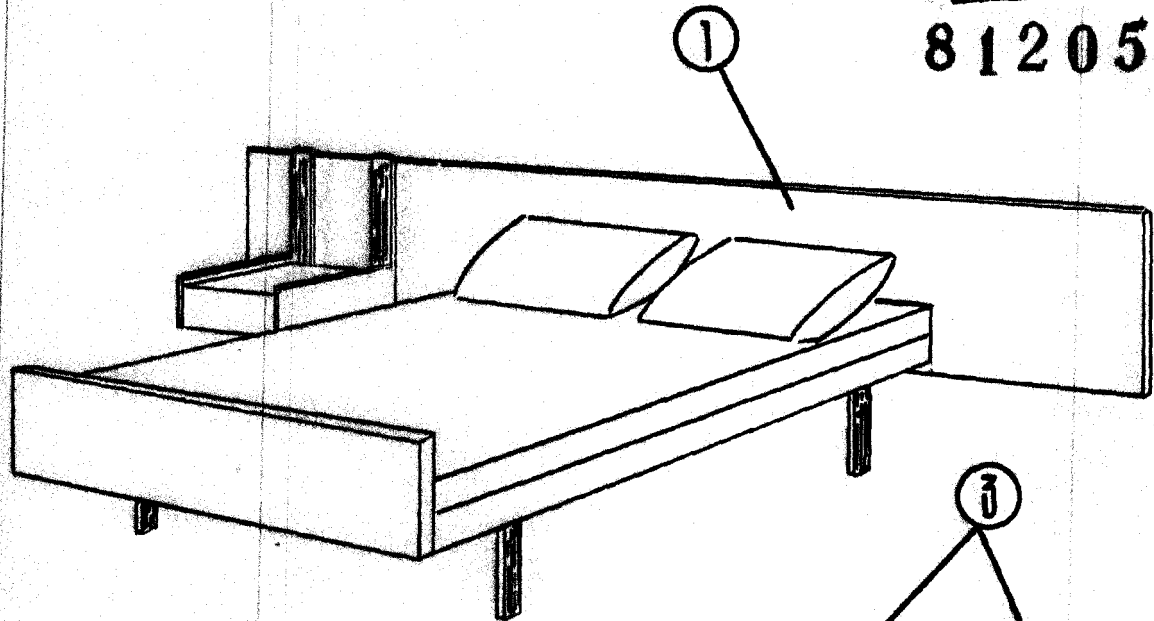


FIG. 1

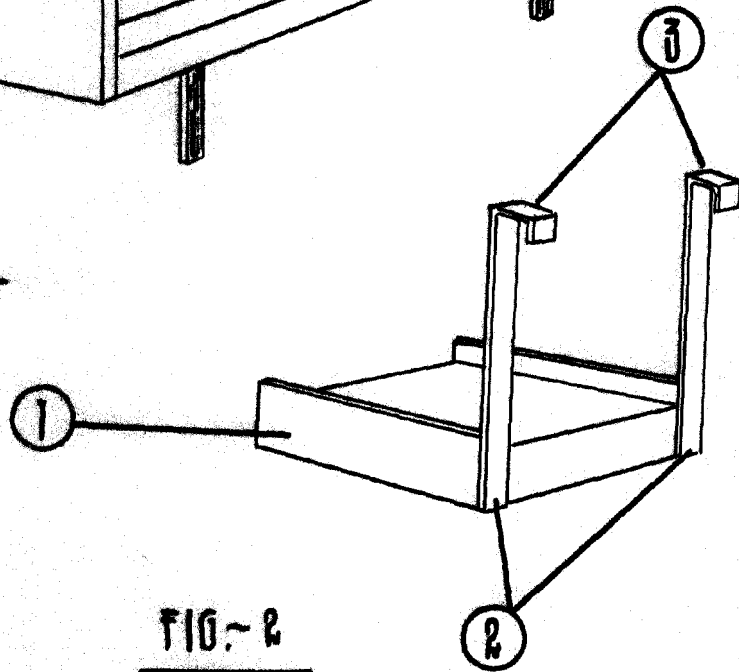


FIG. 2

ESCALA VARIABLE
MADRID 28 MAYO · 1960.