



18 M

81184

MODELO DE UTILIDAD

por "Un tubo-sifón para trasiego de líquidos"

a favor de Dña. María Monllonch Alvarez, de nacionalidad española, domiciliada en Barcelona, calle de Valencia, nº 590.

MEMORIA DESCRIPTIVA

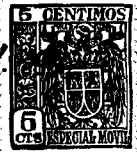
5

Se refiere el presente modelo a un tubo-sifón para el trasiego de líquidos, que por su particular acondicionamiento resulta ser de gran utilidad práctica evitando los inconvenientes que se presentan al usar al mismo efecto un tubo cualquiera, tales como tener que cebarlo, muchas veces succionando con la boca, derrames con la consiguiente pérdida de líquido, etc.

En la hoja de dibujos que acompaña a la presente memoria aparece representado el tubo-sifón que nos ocupa, mostrándole: Figs. 1 y 2, parcialmente por uno de sus extremos, en sección longitudinal, respectivamente en las dos posiciones límite de la vál-

15

11 8 MAY



81184

vula que obtura la salida de líquido; Fig. 3, también parcialmente por el otro extremo, asimismo en sección longitudinal; y Fig. 4, en vista externa de conjunto a menor escala.

Constituye el tubo-sifón de referencia, un cuerpo tubular flexible 1 de adecuada longitud, material y diámetro según los casos, que lleva adaptado en el extremo por el que penetra el líquido, un corto manguito 2 (Fig. 3) que incluye a una válvula de bola 3 dispuesta de forma que automáticamente permite la entrada de líquido hacia el tubo pero no su salida por dicho extremo, y en el extremo opuesto (Figs. 1 y 2), también adaptada una extensión tubular 4 en cuya superficie interna se configura un asiento 5 en el que puede encajar una válvula 6 desplazable, que es cabezal de un conducto tubular 7 el cual, sobresaliendo por el extremo libre de la extensión 4 cuya superficie cilíndrica interna le sirve de guía en sus desplazamientos, lleva fijado un capuchón 8 que no obturando la salida del conducto 7, envuelve al extremo de la extensión 4, pudiendo tomar dos posiciones límite: una, manteniendo a su valona 9 apoyada contra un tope 10 previsto en la extensión 4, preferentemente intermediando una arandela elástica 11 (Fig. 2), en cual posición la válvula 6 permanece abierta permitiendo la salida de líquido que penetra en el conducto 7 por una o más entallas 12 practicadas en éste; y otra (Fig. 1) en la que la válvula 6 queda adaptada en su asiento obturando la salida de líquido, cual válvula se cierra automáticamente al dejar libre el capuchón 8 estando dirigido hacia abajo el extremo del tubo, abriéndose cuando con la mano se eleva al capuchón 8 reteniéndole en su límite superior.

El funcionamiento es como sigue: basta introducir en el depósito que contiene el líquido a trasegar, una conveniente longitud de tubo 1 por el extremo que lleva la válvula de bola y mantener abierta la válvula 6 del otro extremo orientando a éste



81184

7

hacia arriba, para que se llene de líquido la parte de tubo 1 sumergida; la inclinación hacia abajo del otro extremo del tubo, cierra la válvula 6, saliendo líquido por el conducto 7 hacia el recipiente receptor, solo al elevar el capuchón 8 con el consi-
5 guiente arrastre de la válvula 6 que se abre en consecuencia. La obturación de la salida es practicamente instantanea al dejar libre el capuchón 8 que desciende por su propio peso haciendo que la válvula 6 pase a apoyarse sobre su asiento.

10

En la ejecución práctica del modelo según queda descrito, podrán variar cuantos detalles constructivos y configurativos no afecten, cambiándola o modificándola, a su propia esencialidad.

N O T A

15

Se reivindica como objeto del presente modelo de utilidad:

20

12.- Un tubo-sifón para trasiego de líquidos, caracterizado por el hecho de constituirle un cuerpo tubular flexible, que lleva adaptada en uno de sus extremos una válvula dispuesta de forma que automaticamente permite la entrada de líquido hacia el tubo pero no su salida, y en el extremo opuesto, también adaptada una extensión tubular en cuya superficie interna se configura un asiento en el que puede encajar una válvula desplazable, que es cabezal de un conducto de salida, el cual, sobresaliendo por el extremo libre de la extensión tubular, referida, lleva solidarizada una valona de maniobra susceptible de tomar dos posicio-
25

18



81184

nes límite: una, manteniendo cerrada a la válvula que arrastra
al desplazarse, y otra, manteniéndola abierta, en cual caso,
el líquido contenido en el tubo, pasa al conducto extremo de
salida por unas entallas practicadas en éste, produciéndose
el desplazamiento de la válvula y de la valona solidarizada a
ella, por simple gravedad al orientar el extremo del tubo ha-
cia arriba o hacia abajo, y también a mano, al estar orienta-
do hacia abajo, para abrir la válvula y dar paso al líquido
para su salida.

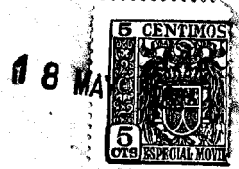
22.- UN TUBO-SIFON PARA EL TRASIEGO DE LIQUIDOS

Y todo cuanto afecte a la esencialidad de lo
mostrado en el adjunto dibujo y descrito en la presente memoria
que consta de cuatro hojas foliadas y mecanografiadas por una
sola cara.

Barcelona, 18 de Mayo de 1.960

Dña. María MONLLONCH ALVAREZ

p/a.



18 MA 81184

FIG. 1

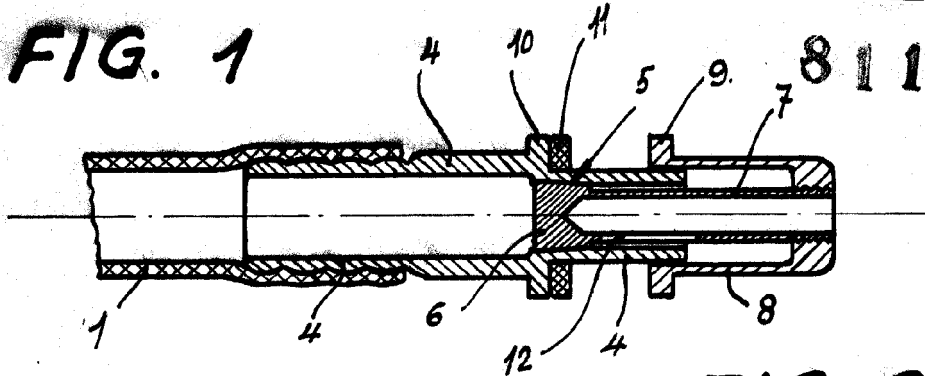


FIG. 2

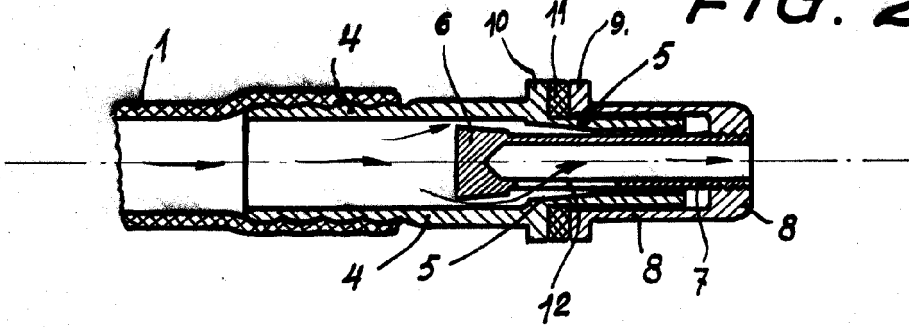


FIG. 3

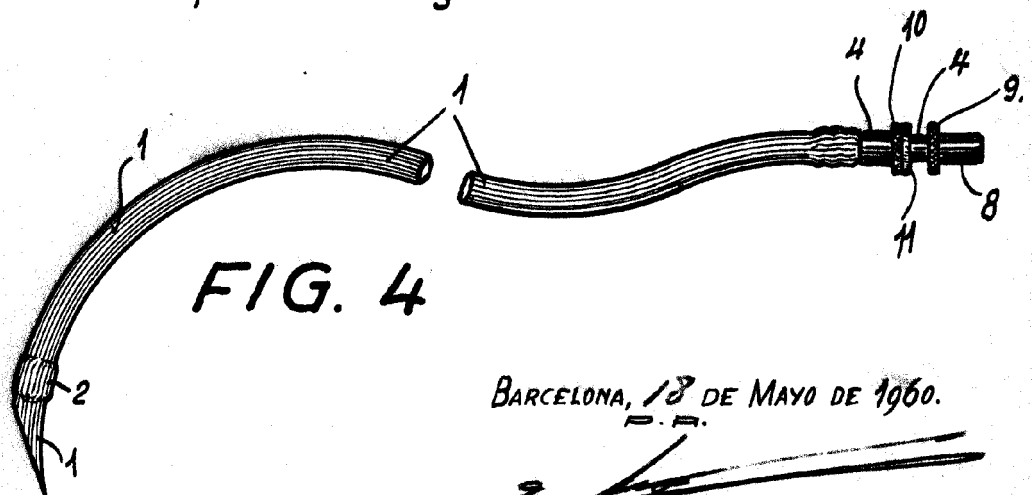
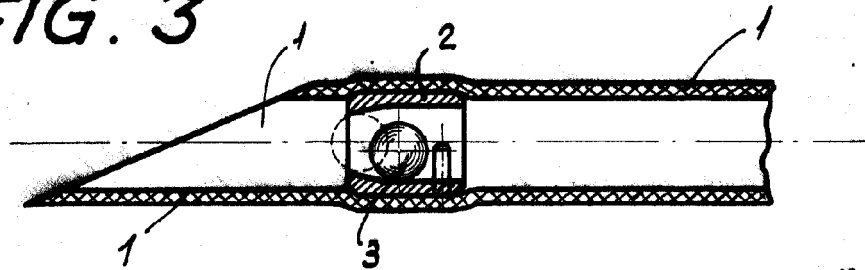


FIG. 4

BARCELONA, 18 DE MAYO DE 1960.

[Handwritten signature]

ESCALA VARIABLE