



81179

MEMORIA DESCRIPTIVA.

Correspondiente a un Modelo de Utilidad, que se solicita por VEINTE AÑOS, para todo el Territorio Nacional y sus Colonias, a favor de D. ANGEL GARCIA LLANOS, de nacionalidad española, residente en Madrid, calle de Martires Concepcionistas n^om 17

por:

UNA CORREA TRAPEZOIDAL PERFECCIONADA.

El presente registro de Modelo de Utilidad, concierne como su enunciado indica, una correa trapezoidal perfeccionada, de acuerdo con la descripción detallada que de la misma se realiza, debiendo interpretarse siempre éste concepto en su más amplio sentido y nunca en limitativo.

-5-

Para mejor comprensión de éste objeto, se adjunta a la presente memoria descriptiva, una hoja de planos en la que a título de ejemplo, se representan todas y cada una de las partes que lo forman y relación que guardan entre sí.

En la citada hoja de dibujos, se aprecian las siguientes referencias:

FIGURA PRIMERA.- La misma representa una vista lateral de una sección de correa adaptada a la polea.

-10-



1.- Indica la polea de adaptación propiamente dicha.

FIGURA SEGUNDA.- La misma corresponde a un despiece de los elementos constitutivos de la misma.

En ella tenemos:

-15-

2.- Muestra un corte de un taco de la correa por la que se aprecia el alma interior de resistencia -A- y estructura exterior -B- de goma y lona.

3.- Muestra una vista en perspectiva de un taco formativo del conjunto de polea, en el que ha sido ajustado un elemento de enlace.

-20-

4.- Elementos de resistencia interior. La configuración de esta pieza o alma, es trapecial, presentando sus extremos ensanchados en curvaturas adecuadas.

5.- Corresponde a una vista frontal de un alma de resistencia.

Per la misma se aprecia la sección trapezoidal del citado elemento de resistencia.

-25-

6.- Corresponde esta vista a un alma apreciada en posición oblicuada.

Cada alma citada está fabricada en nylon, en las dimensiones más convenientes.

-30-

Presenta en un extremo dos zonas salientes, iguales entre sí y en la parte opuesta solamente un resalte en centro, disposición prevista para la asociación de los elementos formativos y con arreglo a una longitud de correa proporcional a su finalidad de aplicación.

En la figura 1ª, se aprecia la asociación de los tacos referidos en la forma articulada más conveniente para permitir su adaptación perfecta a la canaladura de la polea.

-35-

7.- Representan los nervios, machihembrados para la sujeción del alma de nylon. Esta referencia se indica en las figuras 2, 3, 4 y 6.

8.- Perforaciones prácticas en los extremos de los medios de resistencia que permiten la unión y articulación de los tacos.

-40-

El objeto del presente registro de Modelo de Utilidad, se complementa con una Patente de Invención, asimismo a favor del mismo titular que el del presente registro y cuya Patente recaá sobre una correa de transmisión conseguida



81179

bajo las presentes mejoras constructivas.

Las ventajas que se derivan del empleo de esta correa, son diversas, citándose entre otras, las siguientes:

-45-

Puede aumentarse o reducirse su longitud, facilmente desarmables, su uso no ofrece peligro alguno, en caso de rotura se pueden reponer facilmente sus elementos, económica, ya que puede ser construida incluso con retazos de recuperación, resistente, duradera e indeformable, consiguiendose con su empleo unas condiciones de trabajo superior a las demás poleas trapezoidales del tipo normal.

-50-

Descrita suficientemente la naturaleza del presente registro de Modelo de Utilidad, se hace constar expresamente que cualquier modificación de detalle que se introduzca en el mismo, se considerará incluida dentro de esta protección en tanto que no altere o modifique esencialmente su finalidad características.

-55-

NOTA.

Por último, se declaran de novedad y utilidad, las siguientes:

REIVINDICACIONES.

-60-

1ª.- Una correa trapezoidal perfeccionada, caracterizada esencialmente por comprender unos tacos, de dimensiones y material conveniente, de configuración trapezoidal, en cuyo interior se alejan unos elementos de resistencia, de igual configuración, que presentan sus extremos respectivamente configurados en uno y dos resaltes, que definen el medio de asociación de tacos, por medio de las cabezas de las almas interiores, yendo unidos los elementos formativos, por medio de unos remaches transversales a su eje de figura, presentando las almas en sus caras de fijación, unos nervios machihembrados.

-65-

2ª.- UNA CORREA TRAPEZOIDAL PERFECCIONADA.

Todo ello tal y como se describe en el cuerpo de esta memoria, se reivindica en su nota y se representa a título de ejemplo en la adjunta hoja de planos.

Esta memoria descriptiva, consta de tres hojas foliadas y mecanografiadas per una sola de sus caras y a dos espacios.

Madrid- 27 MAY. 1960

El Agente de la Oficina de Patentes y Marcas

[Handwritten signature]



1960

81179

Fig.

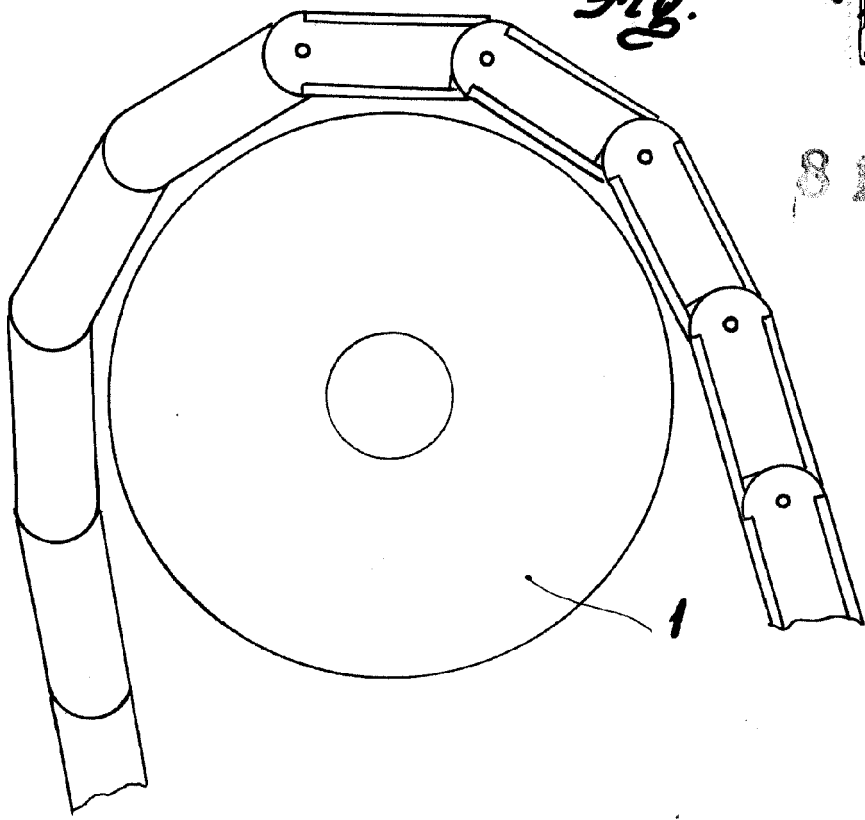
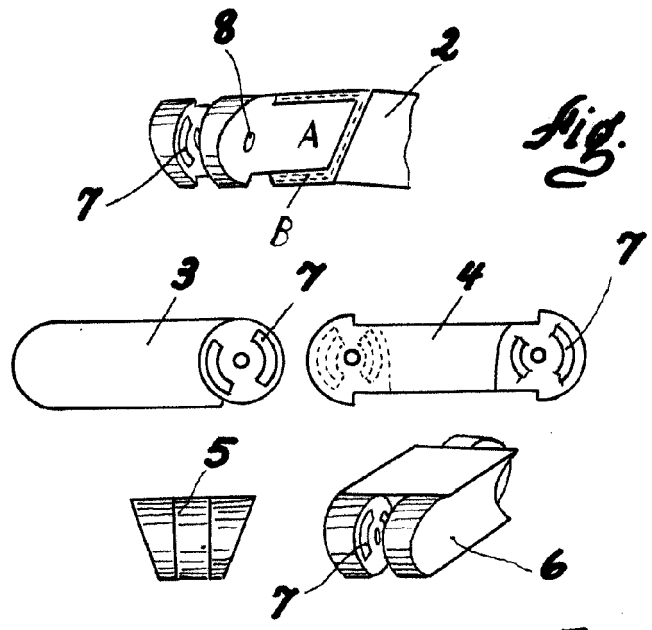


Fig. 2



Escala variable

Madrid-27-Mayo-1.960

El Agente.

Domingo Diaz Ungria
P.P.