

Nº 811681

81168



M O D E L O D E U T I L I D A D

por veinte años,

para todo el territorio español, por "NUEVA MESA PLE
GABLE", cuyo privilegio se solicita a favor de Don
JUAN ARMENGOL CLAPERA, de nacionalidad española, con
domicilio en Sabadell (Barcelona), calle San Olega-
rio nº 94.

M E M O R I A D E S C R I P T I V A

La nueva mesa plegable que constituye, conforme
indica su enunciado, el objeto del presente
expediente servirá para bares, restaurantes, meren-
deros, terrazas y similares.

- 5 Uno de los principales problemas con que se en-
cuentran los establecimientos citados consiste en el
gran espacio que acostumbran a ocupar las mesas uti-
lizadas, especialmente cuando se tiene una gran exten-
sión de terraza, acera o similar, que obliga a guardar



81168

dichas mesas en el interior del establecimiento.

5 La mesa que se preconiza, una vez desmontadas y abatidas sus patas, ocupa un volumen muy inferior al que ocupan las mesas actuales. Cuando hay que almacenar un número relativamente elevado de ellas, su estibado se hace con gran facilidad puesto que, además de su pequeño volumen, su forma es plana y fácil de apilar.

10 El modelo de mesa que constituye el objeto de la presente Memoria, consta de un tablero horizontal y una estructura de soporte constituida por patas abatibles y desmontables de manera que en la parte inferior del tablero se encuentran dos travesaños y dispositivos de fijación de las patas mientras que, la parte superior de éstas se disponen unas escotaduras, 15 en los que se introducen los travesaños del tablero, y unas escotaduras más pequeñas cubiertas por sendas placas y que quedan enfrentadas a los dispositivos de sujeción citados.

20 Otros detalles y características del Modelo de Utilidad, cuyo registro en el de la propiedad Industrial se solicita, se irán poniendo de manifiesto en el transcurso de la descripción que se da a continuación y que hace referencia a la lámina de dibujos que a esta Memoria se acompaña en la que, tan sólo por vía de ejemplo, se representan los detalles preferidos del Modelo. 25 Estos detalles hacen referencia a un posible caso de realización práctica, pero el Modelo no queda limitado a los detalles que se exponen, por cuanto esta descripción debe ser considerada desde un punto de vista



ilustrativo y sin carácter limitativo. 81168

La figura 1 muestra una vista por la parte inferior de la mesa montada.

5 La figura 2 muestra una vista en alzado lateral de la misma.

Finalmente, la figura 3 muestra un detalle de una de las patas.

10 Las figuras reseñadas se refieren a una mesa con tablero circular y tres patas, pero puede hacerse con otra forma del tablero, como por ejemplo cuadrado, rectangular o poligonal y con otro número de patas, especialmente cuatro.

15 Como puede verse, la mesa que se preconiza consta del tablero 1 y una estructura de soporte constituida por las patas desmontables 2, unidas por las charnelas 3, que se hacen abatibles.

20 El tablero 1 lleva en su parte inferior los dos travesaños 4 y los dispositivos de fijación 5, en número igual que el de las patas. Las patas 2₁ llevan en su parte superior, las escotaduras 6 en las que se introducen, al menos, uno de los travesaños 4 del tablero 1, como se aprecia en las figuras 1 y 2. Lleva también otras pequeñas hendiduras 7 cubiertas por las placas 8, en las que se introducen los dispositivos de fijación 5 del tablero 7.

25

Como se aprecia, cualquiera de las patas, por ser todas ellas iguales, puede ocupar el lugar de las 2₁ llevando en su escotadura 6 el travesaño 4.

Se hace constar a los efectos oportunos que en el



81168

presente Modelo podrán introducirse las variaciones que la práctica y la experiencia pudieran aconsejar, siempre y cuando las variaciones que se introduzcan no alteren o modifiquen la esencialidad del objeto descrito, a cuyo fin se declaran de novedad y utilidad las siguientes reivindicaciones que constituyen la

NOTA REIVINDICATORIA

1ª - "NUEVA MESA PLEGABLE", que se caracteriza esencialmente, por constar de un tablero horizontal y una estructura de soporte constituida por patas abatibles y demontables de manera que en la parte inferior del tablero se encuentran, por lo menos, dos travesaños y unos dispositivos de fijación de las patas mientras que en la parte superior de éstas se disponen unas escotaduras, en las que se introducen los travesaños del tablero, así como otras escotaduras más pequeñas, cubiertas por sendas placas de modo que estas últimas escotaduras queden enfrentadas a los dispositivos de fijación antes citados para colaborar con estos últimos.

2ª - "NUEVA MESA PLEGABLE".

Todo tal y conforme queda descrito y reivindicado en la Memoria descriptiva que antecede y que consta de cuatro hojas escritas a máquinas por una sola de sus caras y un plano que la ilustra.

MADRID, 25 de Mayo de 1.960

JUAN ARMENGOL CLAPERA.

P. A.

Firmado: J. J. MORGADES Y GRANER



FIG. 1

81168

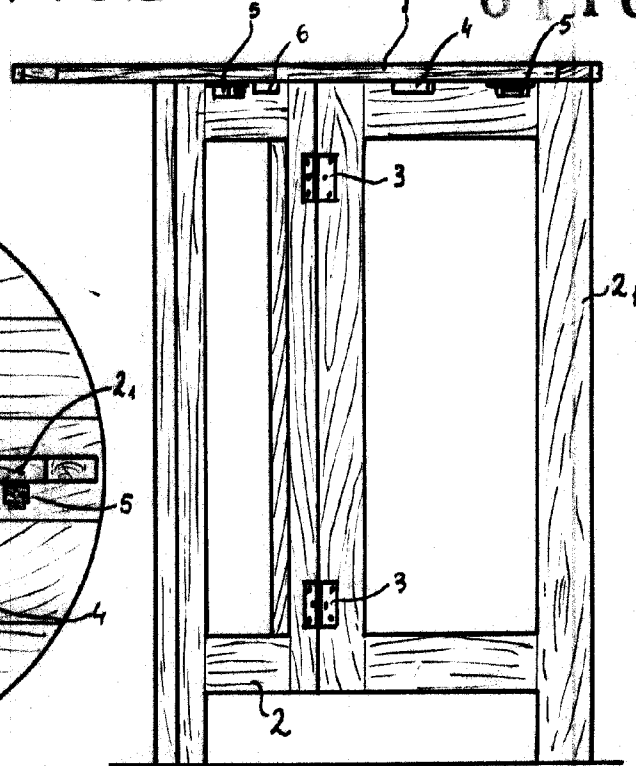


FIG. 2

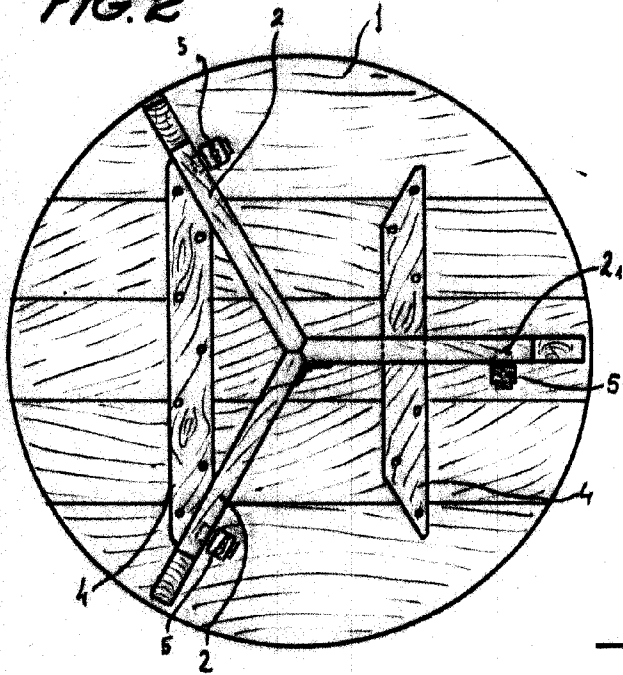
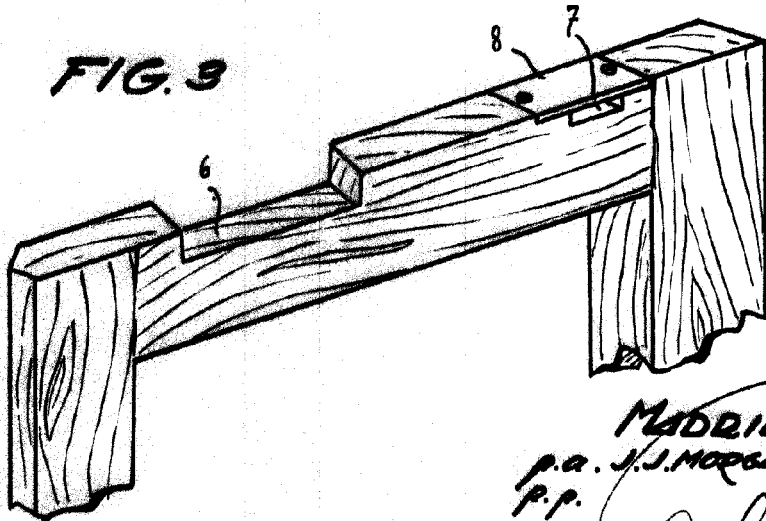


FIG. 3



MADRID 25 MAY 1960
P.A. J.J. MORGADES GRANER
P.P.
J. Claperà

ESCALA VARIABLE