

MODELO DE UTILIDAD

81160

25



MEMORIA DESCRIPTIVA

Sobre:

"ELEMENTO RESISTENTE FORMADOR DE PARAMENTOS VISTOS"

-----  
Solicitante: D. JOSE SORIA RAMIREZ, de nacionalidad española, residente en ALMERIA, Huelva, 6, Ciudad Jardin.-

-----  
La presente memoria se refiere, como su enunciado indica, a un elemento de construcción, de especial aplicación para la elevación de muros de carga, presentando la particularidad de que las caras que han de quedar a la vista, son terminadas y pigmentadas durante su fabricación de manera tal que el paramento formado, resulta ser en todo semejante a uno construido en cualquier material especialmen



25 60  
81160

te ladrillo.

- En los casos en que se precisa la realización de un paramento con su cara vista en la que se dispone un aparejo de ladrillo, se realizan con materiales de bajo costo que posteriormente se recubren mediante unas losetas prensadas que simulan el canto del ladrillo, con lo que el costo de la edificación, que disminuye por una parte al realizar el cuerpo del muro con materiales económicos, se ve posteriormente encarecida por la adición del paramento visto, además de que la mano de obra para esta operación es delicada, y por tanto entretenida y costosa, ya que ha de ser realizada por operarios especializados.
- 10.
- 15.

- En el caso de empleo directo de los ladrillos prensados para la realización del muro, se encuentra que el costo queda totalmente fuera de proporción con cualquier otro procedimiento conocido, ya que cada unidad de este tipo requiere una cuidadosa elaboración individual.
- 20.

- Mediante el elemento constructivo que se preconiza, desaparecen los inconvenientes citados, y es posible la realización de un muro cuyo paramento queda perfectamente uniforme y coloreado según las tendencias o gustos regionales o del propietario de la obra.
- 25.

- La esencialidad del elemento resistente formador de paramentos vistos, radica en la creación de unas piezas individuales realizadas en cualquier material adecuado a las necesidades de la obra a realizar y a la resistencia que han de soportar, con la particularidad de que en las caras que han de constituir el paramento visto, queda adicionada, en la
- 30.



35. misma construcción de los mismos, una capa de un espesor que asegure su inalterabilidad por los agentes atmosféricos y que presenta la misma contextura exterior y color que la de un ladrillo prensado o el material que se trate de imitar.

Para la mejor comprensión de cuanto antecede, se acompaña una hoja de planos en los que se representa esquemáticamente el elemento resistente formador de paramentos vistos que a continuación y con referencia a los mismos dibujos, se describe detalladamente.

La figura primera representa una vista en perspectiva de un elemento realizado a título de ejemplo no limitativo, mostrando principalmente las caras que han de quedar vistas.

La figura segunda es una vista superior del elemento de la figura anterior y finalmente en la figura tercera, se aprecia el mismo elemento en un alzado ilustrativo del lateral.

Según queda representado, el cuerpo del elemento se marca como 1 y se realiza en cualquier material adecuado para la resistencia de las presiones que ha de soportar según las características constructivas, pudiendo ser el material base de realización un hormigón cargado o ligero o bien cualquier mortero con composición de arcilla. En este cuerpo se disponen las caras 2 convenientemente aligeradas según los rebajes 3 o cualquier otra disposición tal que agujeros pasantes, etc., presentando las aristas de esta cara unos achaflanados 4 para la unión con la cara vista principal 5 que a su vez presenta otros chaflanes del mismo tipo, preferentemente de cuarenta y cinco grados 6 y 7 para la unión con las restantes facetas 8 del elemento que presenta en la superficie una capa de material de la misma naturaleza que la

81100 25.1



de composición y de un grueso adecuado para la resistencia de los agentes atmosféricos y cuya línea de separación con el resto del cuerpo que forma la base se aprecia en las figuras 1ª y 3ª con una línea 9 .

70.

Naturalmente, la disposición mencionada permite la realización de cualquier paramento según un aparejo del tipo deseado por un constructor o bien por las normas establecidas por organismos reguladores de las edificaciones así como del aspecto estético de las mismas.

75.

El modelo de utilidad que se solicita por veinte años en España según la legislación vigente, podrá ser variable en sus dimensiones y materiales, y el privilegio de concesión que se solicita, deberá recaer precisamente sobre las particularidades características de las siguientes,

80.

#### REIVINDICACIONES

1ª.- Elemento resistente formador de paramentos vistos, esencialmente caracterizados por una capa de grueso uniforme distribuida en el grueso de las caras que han de quedar vistas del elemento de referencia y formadas por un material inalterable a la acción de los agentes atmosféricos, pigmentado según una coloración uniforme representativa del material que ha de imitar, siendo este material de naturaleza totalmente independiente del de formación del núcleo resistente, el cual presenta como base de formación las aristas adyacentes de las caras que han de quedar vistas, biseladas según una angulación aproximada de cuarenta y cinco grados, que se manifiesta íntegramente en las caras vistas.

90.

2ª.- "ELEMENTO RESISTENTE FORMADOR DE PARAMENTOS VISTOS".

81160



Según queda sustancialmente descrito en la presente memoria que consta de cinco hojas escritas a máquina por una sola cara, acompañada de una lámina de dibujos.

Madrid, 25 de Mayo 1960.-

D. JOSE SORIA RAMIREZ,

P.P.

FRANCISCO SORIA GABRERIZO  
P. P.

A large, stylized handwritten signature in black ink is written over the typed name 'FRANCISCO SORIA GABRERIZO'. The signature is enclosed within a large, hand-drawn oval.

5 CENTIMOS  
25 MAY 1960

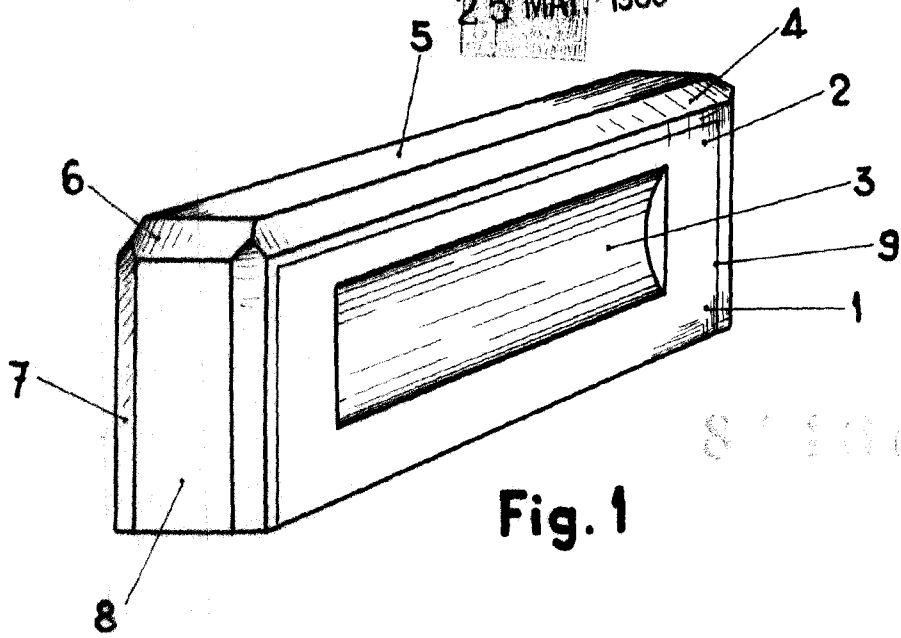


Fig. 1

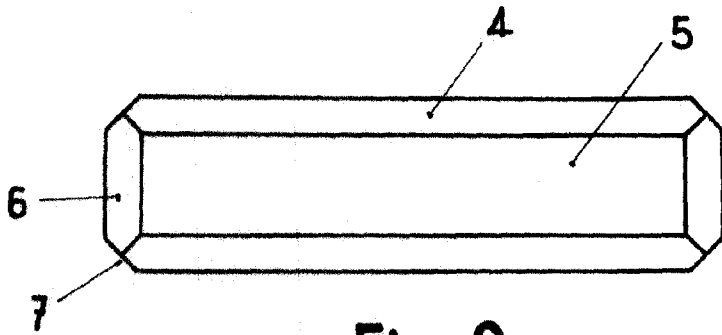


Fig. 2

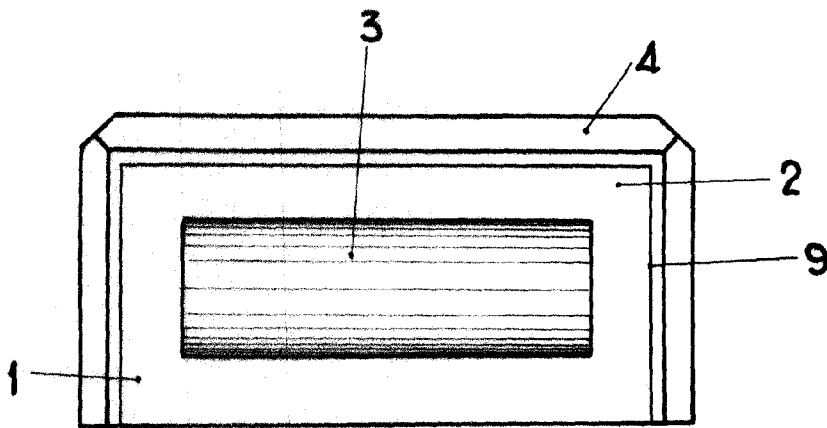


Fig. 3

ESCALA VARIABLE

Madrid, 25 Mayo 1960  
JOSE SORIA RAMIREZ

P. P.  
FRANCISCO SORIA CABRERO  
A. D.