



81156

#### MODELO DE UTILIDAD

que se solicita a nombre de D. Alberto Brunete Benet, de nacionalidad española, domiciliado en Madrid, calle de Joaquín María López, 8, por veinte años, y que se refiere a:  
TAPA PERFECCIONADA, APLICABLE EN CALZADO DE SEÑORA.

#### MEMORIA DESCRIPTIVA

5. Genocida es la gran tendencia impuesta por el uso en beca en el calzado de señora, constituido en su mayor parte por tacenes estilizados o extremadamente finos. Ello hace que, aparte la consistencia que requiere en una garantizada fabricación, se les adapte a este tipo de tacón, de su tapa correspondiente, y naturalmente, esta tapa ha de ofrecer un máximo de garantía en consonancia con la óptima fabricación de los mismos.

10. En el mercado se conocen diversos tipos de las referidas tapas, pero en su totalidad, puede afirmarse que no existe ningún modelo que cumpla fielmente con su cometido, la mayor parte, por su constitución, no se presta a un montaje perfecto y en consecuencia, o bien es causa de detrimento en el tacón donde se aplican o terminan por extraviarse o incluso torcerse con facilidad suma.

15.



Es por ello la memoria que nos ocupa, presentando una tapa perfeccionada para este tipo de tacones, que por su constitución especial no sólo se adapta fácil y eficazmente a los tacones sino que además garantiza su perfecta fijación por continuado que sea su uso.

Su descriptiva, ilustrada gráficamente, es como sigue:

Consiste en una tapa (1) bien metálica, plástica o de otra materia; que aparte su imprescindible superficie plana coincidente con la del tacón, tiene la particularidad de que la caja que forma en su interior (2) el tabique (3) que la constituye se prolonga circularmente para sobresalir ligeramente por el interior del contorno con el que forma un escalón; esta caja por su centro va perforada, para su fijación complementaria.

La esencialidad de esta tapa, radice en el saliente de la misma del tabique circular de la caja, el cual permite un montaje y fijación perfectos de este tipo de tapas, en sus más diversos aspectos.

Descrita suficientemente la naturaleza de la invención se solicita su exclusividad por término de veinte años para todo el territorio nacional, conforme a la siguiente NOTA de:

- - - - -



REIVINDICACIONES

81156

## 1.- TAPA PERFECCIONADA, APLICABLE EN CALZADO DE SEÑORA,

5. Que se caracteriza porque la referida tapa aparte su imprescindible superficie plana coincidente con la del tacón, tiene la particularidad de que la caja que forma en su interior el tabique que la constituye se prolonga circularmente para sobresalir ligeramente por el interior del contorno de la propia tapa, con el que forma un pequeño escalón; esta caja por su centro va perforada.

## 2.- TAPA PERFECCIONADA, APLICABLE EN CALZADO DE SEÑORA.

10. Según se describe y reivindica en la presente memoria que consta de tres hojas foliadas y una lámina de dibujos.

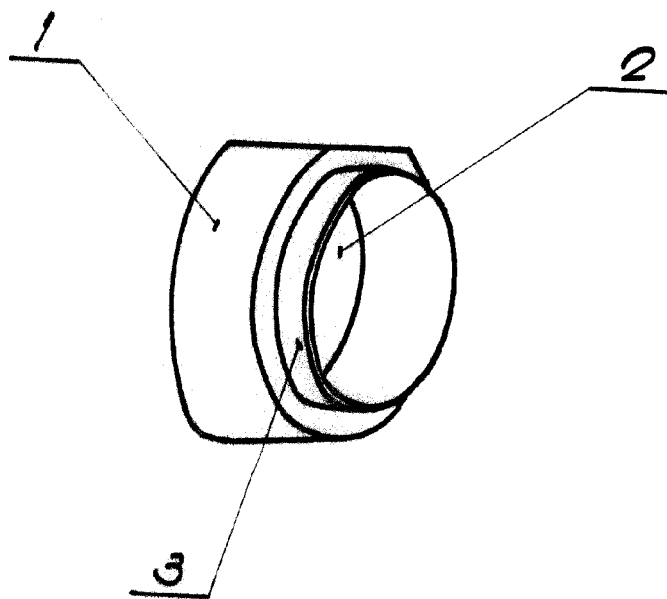
Madrid, 21 de mayo de 1960.

Alberto Brunete Benet

Hoja unica



81156



Madrid 21 mayo 1960.