

25



81155

M O D E L O
D E
U T I L I D A D

para "SILLON EXTENSIBLE PERFECCIONADO", a favor de DON
MANUEL JANE VIDAL, domiciliado en BARCELONA, calle de
Cartagena, núm. 203.

= . =

MEMORIA DESCRIPTIVA

El presente modelo de utilidad se refiere a un sillón extensible perfeccionado.

Consiste en un sillón extensible con dos piezas en U laterales de ramas abiertas y desiguales, de forma que queden los brazos inclinados, las cuales están relacionadas entre sí por un travesaño que liga las ramas enfrentadas, comprendiendo dentro del armazón formado un asiento y un respaldo articulados entre sí, presentando el respaldo un marco en U ligado por el extremo de sus ramas articuladamente a la parte posterior del asiento y por su parte media ar-

81155

25



5. ticularlo a la parte posterior de los laterales a los que está ligado, y comprendiendo el asiento en su parte anterior y cara inferior unas piezas cerradas conformadas rectangularmente con una serie de muescas donde por deslizamiento se puede introducir el travesaño anterior anclado el asiento en posiciones de extensión determinada, y comprendiendo el sillón en toda su extensión una posición en que se puede articular en sentido contrario el asiento y respaldo para permitir el amontonado de sillones uno encima del otro con perfecto encaje entre sí.

10.

Con el fin de facilitar la explicación, se acompaña a la presente memoria una lámina de dibujos en la que se ha representado un caso de realización que se cita a título de ejemplo.

15.

En el dibujo:

La figura 1, muestra en alzado vista lateral exterior el sillón.

La figura 2, es una vista en perspectiva.

20.

Haciendo referencia a las figuras, es de observar que está formado por dos piezas tubulares en U 1 con unas ramas posteriores más cortas están relacionadas por un travesaño 2 y por sus ramas más largas por el travesaño 3, presentando dentro del armazón formando un marco tubular en U 4, articulado a la parte posterior superior 5 de las piezas 1, el cual encierra en su interior el respaldo 6 del asiento, y estando unido por articulación 7 a la parte posterior del asiento 8, el cual por su parte anterior es ligado al travesaño 3 mediante unas abrazaderas alargadas 9 que presentan puntos en anclaje 10, permitiendo que en el movimiento de deslizamiento del asiento la abrazadera actúa sobre el travesaño por introducción

25.

30.



81155

25 MAR 1955

del mismo ensus muescas anclando la posición del asiento y en consecuencia su extensión.

Como complemento presentan los laterales en el extremo de sus ramas cabezas de cubrición 11 en materia flexible y antideslizante.

El modelo, dentro de su esencialidad puede ser llevado a la práctica en otras formas de realización que difieran en detalle de la indicada a título de ejemplo, a las cuales alcanzará igualmente la protección que se recaba. Podrá, pues, construirse en cualquier forma y tamaño con los materiales más adecuados por quedar todo ello comprendido en el espíritu de las reivindicaciones.

= . =

N O T A

Describe el objeto y utilidad de la invención, lo que se declara como no divulgado ni practicado en España, comprende las siguientes reivindicaciones:

1. Sillón extensible perfeccionado, en cualquier tamaño y forma, que se caracteriza esencialmente por comprender dos piezas laterales tubulares en U de ramas abiertas y desiguales, relacionadas entre sí por travesaños que ligan las ramas enfrentadas, constituyendo un armazón, dentro del cual se constituye un asiento y respaldo articulados entre sí, presentando el respaldo un marco en U tubular, ligado por el extremo de sus ramas articuladamente a la parte posterior del asiento y por su parte media articulando a la parte posterior de los laterales a los que está ligado, y comprendiendo el

81153 25



5. asiento en su parte anterior y cara inferior unas piezas cerradas conformadas rectangularmente formando abrazaderas con una serie de muescas donde por deslizamiento se puede introducir el travesaño anterior anclado el asiento en posiciones de extensión determinada, y comprendiendo el sillón en toda su extensión una posición en la que se puede articular en sentido contrario el asiento y respaldo para permitir el amontonado de sillones uno encima de otro con perfecto encaje entre sí.

10. 2. Sillón extensible perfeccionado.

Según se describe y reivindica en la presente memoria que consta de cuatro hojas, foliadas y escritas a máquina por una sola de sus caras, acompañadas de una lámina de dibujos.

Madrid, a 25 MAY. 1960

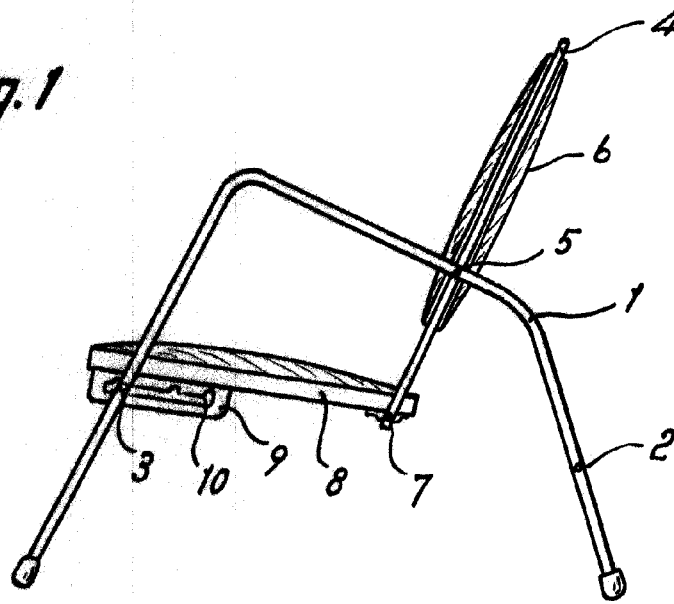
MANUEL JANE VIDAL

p. a.

JANE ISERN MIRALLES

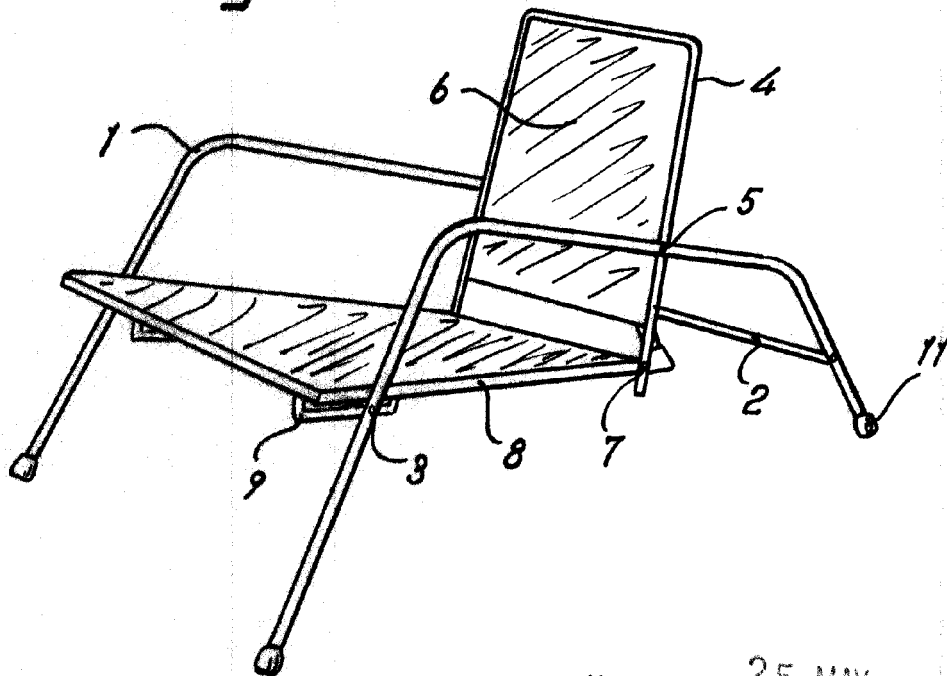
P. P.

Fig. 1



81155

Fig. 2



Madrid, 25 MAY. 1960
p.p. Jaime Isern