



81154

MEMORIA DESCRIPTIVA

que se acompaña

a la solicitud de Modelo de Utilidad, por veinte años, a favor de D. Juan Roca Dil, de nacionalidad española, residente en España, domiciliado en Almería, calle de Ramos nº 77, para "UN APARATO DOSIFICADOR DE PRODUCTOS FLUYENTES".

Este invento se refiere a la dosificación de productos pulverulentos capaces de fluir y tiene por objeto crear un aparato de construcción sencilla y de funcionamiento seguro, que realice su función dosificadora de un modo eficaz.

5 Se conocen ya muchos aparatos destinados a cumplir esta finalidad. Sin embargo, su construcción es complicada porque en su diseño o proyecto se ha partido de principios que, a juicio del solicitante, son equivocados. La complicación de la construcción de estos aparatos conocidos hace que su funcionamiento sea aleatorio y que su precio de coste sea elevado, aparte de ser propenso a fallos operativos.

10

Para eliminar estos inconvenientes, el invento crea un



81154

15 aparato dosificador que, en esencia, está constituido sólo por dos piezas, una de las cuales es fija y la otra móvil en el interior de ésta.

20 El aparato dosificador objeto de esta solicitud se caracteriza porque comprende, en combinación: un recipiente que, preferiblemente, tiene forma de cuerpo de revolución hueco, con un cuello estrechado en su parte inferior; y una pieza de válvula solicitada constantemente por un muelle a la posición cerrada, situada concéntricamente dentro del cuello estrechado del recipiente, y capaz de sufrir un desplazamiento con relación a éste, dejando entre la pared interior del recipiente, y su borde periférico exterior, una corona anular a través de la cual, y mientras se mantenga la posición abierta de la pieza de válvula, el producto pulverulento contenido en el recipiente puede fluir hacia fuera del recipiente, para su empleo.

25 Con objeto de que se comprenda perfectamente la estructura de este aparato, a continuación se hará una descripción detallada del mismo en relación con el dibujo adjunto, en el cual:

30 La fig. 1 es una vista en alzado, parcialmente en sección, del aparato dosificador objeto de esta solicitud; y

la fig. 2 es un detalle en sección del mismo.

35 Con referencia a los dibujos, se verá que el aparato consiste en un recipiente 1 que puede hacerse de cualquier material adecuado. Asimismo, la forma del recipiente puede ser cualquiera, aunque por razones de seguridad en la dosificación se prefiere un recipiente en forma de cuerpo de revolución que tenga en su extremo inferior un cuello estrechado 2. De esta

40



81154

manera, el tiempo de dosificación del cual es una función la cantidad de producto retirada, puede determinarse con más exactitud que si no estuviera presente este cuello 2 aunque, en realidad, nada hay que se oponga a hacer el recipiente sin tal -
45 cuello, es decir, por ejemplo cilíndrico.

Dentro del cuello 2 existe un anillo 3 que está solidarizado de la pared interior del cuello mediante varios brazos radiales 4 de modo que el anillo 3 quede lo más centrado posible con respecto al cuello.

50 El anillo 3 sirve para la guía del desplazamiento de una pieza valvular 5 que tiene una cabeza en forma de seta que, en el estado cerrado de la pieza valvular (representado en el dibujo) se aplica con su borde periférico contra la pared interior del recipiente cerca del nacimiento del cuello. La pieza
55 valvular 5 está solicitada constantemente a la posición de cierre representada mediante el muelle 6 que se aplica, por un extremo, contra la parte inferior del anillo y, por el otro, contra la cara superior de la tuerca 7 cuya finalidad se explicará luego. La pieza valvular 5 tiene un apéndice cuyo extremo inferior, debajo de la tuerca 7, sobresale ligeramente
60 por debajo del borde inferior del cuello 2 pudiendo terminar de la manera representada o mediante un botón que permita la aplicación cómoda de una presión hacia arriba.

El funcionamiento del aparato descrito es el siguiente:

65 Suponiendo que el recipiente 1 ha sido cargado de la materia a dosificar (para lo cual se habrá retirado la tapa 8



95

tos colectivos (talleres, hospedajes, hoteles, cafés, bares, etc.) y en aquellos usos (clínicas, por ejemplo) en que se desee un manejo aséptico de un producto.

100

Aun cuando en lo que antecede se ha hablado de productos pulverulentos como los más adecuados para su utilización en este dosificador, ello no se ha hecho más que para fijar - las ideas, Indudablemente existirán también productos líquidos que puedan dosificarse con este aparato. Todos estos productos, líquidos o en polvo, se comprenderán en lo que sigue bajo el concepto de "productos fluyentes".

105

N O T A

Descrito el objeto de la invención, se declara no practicado ni divulgado en España lo comprendido en las siguientes reivindicaciones.

110

115

120

1.- Un aparato dosificador de productos fluyentes, caracterizado porque comprende, en combinación: un recipiente - que tiene forma de cuerpo de revolución hueco, con un cuello estrechado en su parte inferior; y una pieza valvular situada dentro del cuello, concéntricamente, aplicada con su cabeza de cierre contra la pared interior del cuello y mantenida en esta posición por la acción de un muelle, cuya pieza valvular es capaz de experimentar un desplazamiento con relación al recipiente, dejando entonces entre la pared interior de éste y el borde periférico de su cabeza, una corona anular a través de la cual, por la acción de la gravedad, mientras se mantenga la posición abierta desplazada de la pieza valvular, el producto contenido en el recipiente puede fluir hacia fuera del mismo para su empleo.



81154

125

2.- Un aparato según se reivindica en el punto 1, caracterizado porque la pieza valvular tiene una cabeza y un apéndice inferior mediante el cual es accionado.

130

3.- Un aparato según los puntos anteriores, caracterizado porque en el apéndice está roscada una tuerca que sirve para la regulación de la salida del aparato.

4.- En aparato según los puntos anteriores, caracterizado porque el apéndice de la pieza valvular va guiado por un anillo centrado en el cuello y solidarizado del mismo por brazos radiales unidos a la pared del cuello.

135

5.- Un aparato dosificador de productos fluyentes.

Tal y conforme queda descrito en la presente memoria, que consta de seis hojas foliadas y escritas a máquina por una sola cara, acompañadas de una lámina de dibujos.

Madrid, 25 de mayo de 1960

JUAN ROCA DIL
P.A.

Juan Roca Dil

81154



FIG. 1

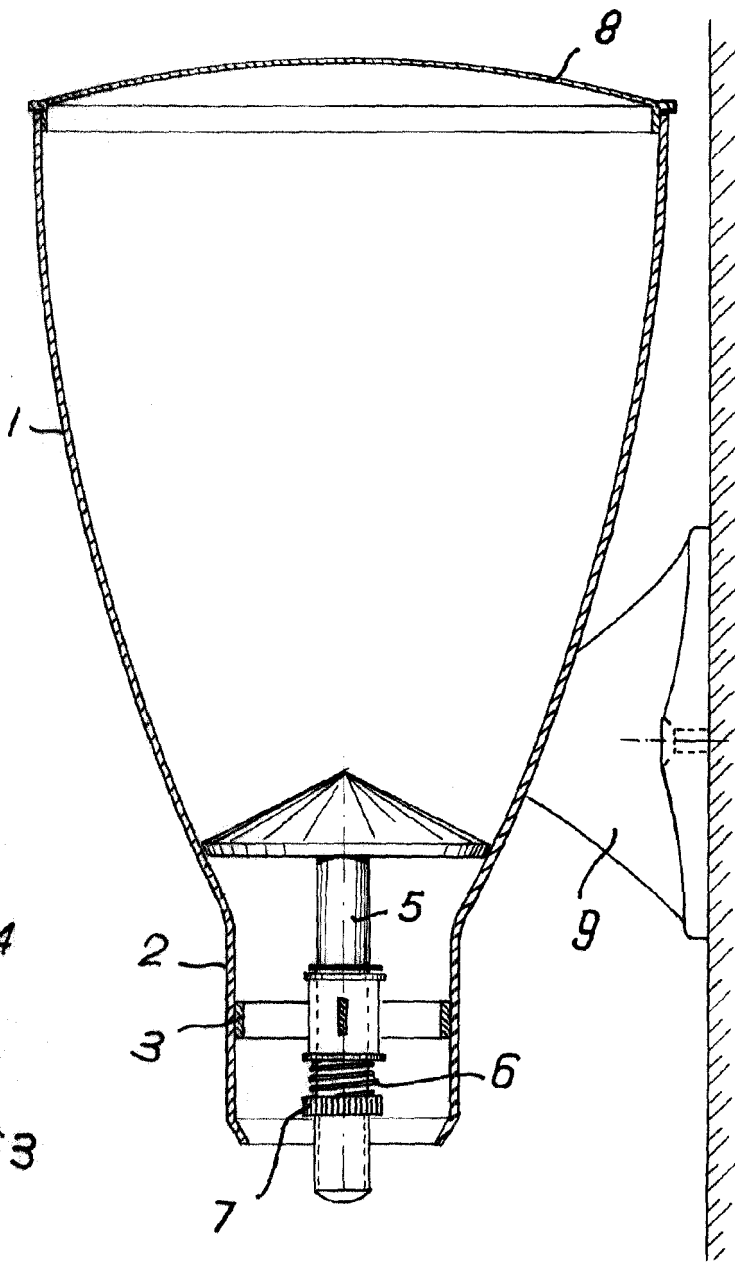
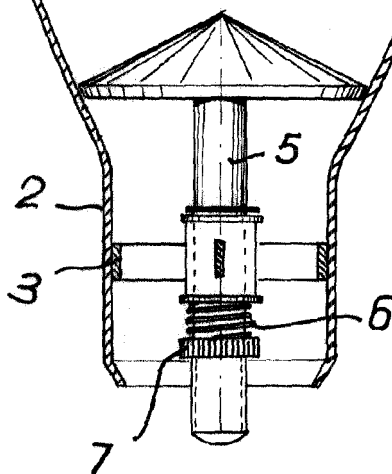
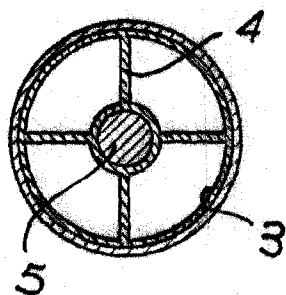


FIG. 2.



Madrid. 25 de mayo de 1960

JUAN ROCA DIL

P.A.

ESCALA VARIABLE

Juan Roca Dil