



17 MAY.

81149

M O D E L O
D E
U T I L I D A D

a favor de Don Gabriel RAICH GUITART, de nacionalidad española, residente en Barcelona, calle Olvido, 68, por "DIFUSOR DE AIRE PERFECCIONADO".

- . -

MEMORIA DESCRIPTIVA

La presente invención se refiere a un nuevo difusor de aire que une a su eficacia, el facilitar la decoración del local en que se instale.

5. Ocurre con frecuencia que el empleo de rejillas, registros o difusores para distribuir bien el aire de ventilación, calefacción, refrigeración o acondicionamiento en un local, produce una congestión de elementos utilitarios en los techos y paramentos, en menoscabo de los defectos decorativos.

10. Para simplificar dicha conexión se han ideado ya de tiempo, difusores de aire redondos que admiten en su centro



81149

una lámpara para el alumbrado, combinando así en un solo elemento la distribución del aire con la iluminación.

5. Pero el empleo cada día mayor de alumbrado por tubos fluorescentes, induce a conseguir una realización en que esté combinado este moderno sistema de iluminación con difusores adecuados. Ello se consigue aprovechando los planos exteriores de las pantallas reflectoras de dichos tubos fluorescentes, para apoyar en ellos los difusores de aire a instalar en el local.

10. Atendiendo a esta idea se ha realizado el difusor objeto de la invención, que está constituido mediante sendos canales montados longitudinalmente a lo largo de la cara exterior de las paredes laterales de una pantalla reflectora para tubos luminosos, en cuyos canales desembocan las entradas de aire que deba difundirse, los cuales comunican a su vez inferiormente con el difusor propiamente dicho, formado por dos pestañas longitudinales, separadas entre sí, que convergen hacia el borde de salida y quedan a la misma altura que el borde de la pantalla reflectora.

15. Para la mejor comprensión de cuanto queda descrito en la presente memoria, se acompaña un dibujo en el que, tan sólo a título de ejemplo, se representa un caso práctico de realización del objeto de la invención.

20. En dicho dibujo, la figura 1 es una vista en sección por el plano I-I de la figura 2; la figura 2 corresponde a un alzado lateral del difusor; y la figura 3 corresponde a una sección por el plano III-III de la figura 2.

25. El difusor descrito está constituido por una pen-

7 MAY.



81149

5. talla reflectora -1- para tubos luminosos -2-, montados a los correspondientes portalámparas -3-. En la cara externa de las paredes laterales -4- de la pantalla -1- están unidos sendos canales -5- de sección rectangular, que tienen la misma longitud que la pantalla. Estos canales poseen sendas entradas de aire -6-, a las que van conectados los tubos distribuidores -7-.

10. Los canales -5- están dotados en su cara inferior de sendas series de aberturas -8-, a ambos lados de las cuales se hallan montadas 1 s pestañas longitudinales -9- y -10- de longitud igual a la del canal -5-, y separadas entre sí, las cuales convergen hacia el borde de salida del aire, constituyendo el difusor propiamente dicho.

15. El difusor en cuestión queda prácticamente invisible, toda vez que tanto los canales -5- como las pestañas -9- se adaptan al contorno general de la pantalla.

Al propio tiempo se evita el practicar rejillas y ventanas en las paredes o en el techo que tanto afean la estética de una habitación.

20. Serán independientes del objeto de la invención, los materiales empleados en la construcción de los distintos elementos que la integran, formas y dimensiones de los mismos y cuantos detalles accesorios puedan presentarse, siempre y cuando no afecten a su esencialidad.



NOTA

81149

Se reivindica como objeto del presente modelo de utilidad:-

5. 1. Difusor de aire perfeccionado, que está constituido esencialmente por una pantalla reflectora para tubos luminosos, a lo largo de cuyas paredes laterales están montados sendos canales longitudinales en los que desembocan los tubos, distribuidores de aire, cuyos canales están provistos en su cara inferior de aberturas de paso para el aire, a ambos lados de la cual se hallan unidas sendas pestañas longitudinales, que constituyen el distribuidor propiamente dicho, convergentes hacia el borde libre, estando este último situado sensiblemente a la misma altura que el borde de las paredes laterales de la pantalla reflectora.

10. 2. Difusor de aire perfeccionado.

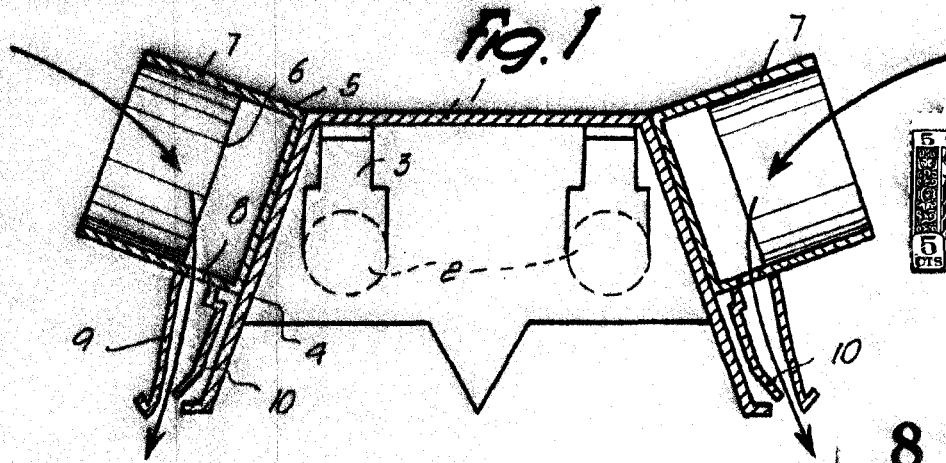
La presente memoria descriptiva consta de cuatro hojas foliadas escritas a máquina a una sola cara.

Barcelona, a 17 de mayo de 1960

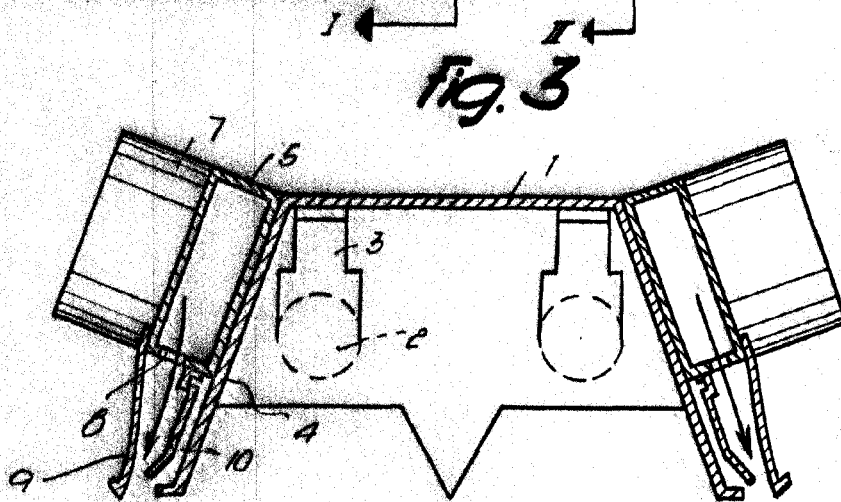
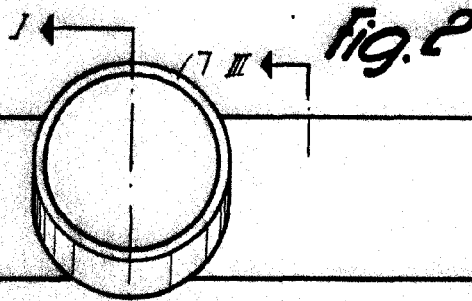
Gabriel RAICH GUIBART

p.a.

A large, stylized handwritten signature in black ink, written over the typed name 'Gabriel RAICH GUIBART'.



81149



Barcelona, 17 Mayo 1960
Gabriel Raich Guitart
p.a.

8969