

16



MODELO DE UTILIDAD

81136

MEMORIA DESCRIPTIVA

sobre:

»UN ENVASE PROVISTO DE DOBLE TAPA DE CIERRE HERMETICO».

Solicitante: PRODUCTOS GERMANICOS, S.A.

Entidad española, establecida en

MALGRAT (Barcelona), Finca del Buen Pastor.

81136



Constituye el objeto de la presente solicitud un
envase provisto de doble tapa de cierre hermético, apro-
piado particularmente para el envasado de líquidos, pas-
tas y otros productos que deban guardarse bajo cierre
5 hermético.

Se conocen botes de hojalata dotados de boca circular
adaptada para el encaje a presión de una tapa, e igualmen-
te se conocen botes en los cuales la boca circular queda
obturada mediante una tapa roscada. Las tapas de encaje
10 a presión ofrecen la ventaja de que sin necesidad de juntas
de material elástico permiten asegurar un cierre hermético,
pero en cambio tienen el inconveniente de que durante el
transporte pueden aflojarse. Las tapas roscadas son más
fáciles de poner y quitar y no se aflojan fácilmente duran-
15 te el transporte, pero adolecen del inconveniente de que
sin empleo de una junta de material elástico no permiten
asegurar un cierre hermético.

El envase que constituye el objeto de la presente
solicitud está realizado de modo que permite el empleo
20 simultáneo de una tapa de encaje a presión y de una tapa
roscada, la última de las cuales asegura a la primera con-
tra el aflojamiento y garantiza así un cierre hermético
permanente.

En su esencia se caracteriza el envase de que se
25 trata porque la boca del mismo se halla limitada por un
cuello cilíndrico dotado de pasos exteriores de rosca y
cuyo borde libre está doblado, primero, perpendicularmente
hacia adentro y, después, hacia abajo formando un reborde



81136

interior, estando adaptado este reborde para servir de asiento a una tapa de encaje a presión, en tanto que el cuello cilíndrico roscado está destinado a permitir la fijación en él de una tapa superpuesta roscada.

5 En el conjunto montado, la tapa de encaje a presión asegura el cierre hermético y la tapa superpuesta roscada mantiene a aquella firmemente en posición, impidiendo por completo su aflojamiento.

10 En los dibujos adjuntos se ilustra, a título de ejemplo no limitativo, una forma de realización, mostrando:

La Fig. 1 una vista de alzado, parcialmente en sección, de la parte superior del envase de que se trata con las dos tapas en posición correlativa; y

15 la Fig. 2 la misma parte superior del envase, también en vista de alzado parcialmente en sección, con las dos tapas aplicadas.

20 En dichos dibujos se designa con 1 el envase, por ejemplo cilíndrico y de hojalata, que en su base superior presenta un cuello cilíndrico 2 provisto de pasos exteriores de rosca 3 y cuyo borde libre está doblado, primero, perpendicularmente hacia dentro según puede verse en 4 y, después, hacia abajo formando un reborde interior 5. Este reborde está adaptado para servir de asiento a una tapa de encaje a presión 6, en tanto que el cuello cilíndrico roscado 2, 3 está destinado a permitir la fijación en él
25 de una tapa superpuesta roscada 7.

Para efectuar el cierre hermético del envase descrito se encaja primero la tapa 6 en el reborde interior 5 y



81136

luego se aplica la tapa roscada 7, tal como se ilustra en la Fig. 2. De esta figura puede deducirse claramente que la tapa 6 asegura un cierre hermético y que la misma queda firmemente mantenida en posición por la tapa superpuesta roscada 7.

Se hace constar que todo cuanto no altere, cambie o modifique lo esencial del envase descrito puede quedar sometido a variaciones de detalle.

N O T A.

El Modelo de Utilidad que se solicita recae sobre las siguientes reivindicaciones:

1ª.- Un envase provisto de doble tapa de cierre hermético, caracterizado porque su boca se halla limitada por un cuello cilíndrico (2) dotado de pasos exteriores de rosca (3) y cuyo borde libre está doblado, primero, perpendicularmente hacia dentro (4) y, después, hacia abajo formando un reborde interior (5), estando adaptado este reborde para servir de asiento a una tapa de encaje a presión (6), en tanto que el cuello cilíndrico roscado (2, 3) está destinado a permitir la fijación en él de una tapa superpuesta roscada (7).

2ª.- UN ENVASE PROVISTO DE DOBLE TAPA DE CIERRE HERMETICO, tal y como queda descrito y reivindicado en la presente

81136

16



memoria que consta de cinco hojas mecanografiadas por una sola cara y de una lámina de dibujos.

Barcelona, 16 de Mayo de 1960.

PRODUCTOS GERMANICOS, S.A.
P.P.

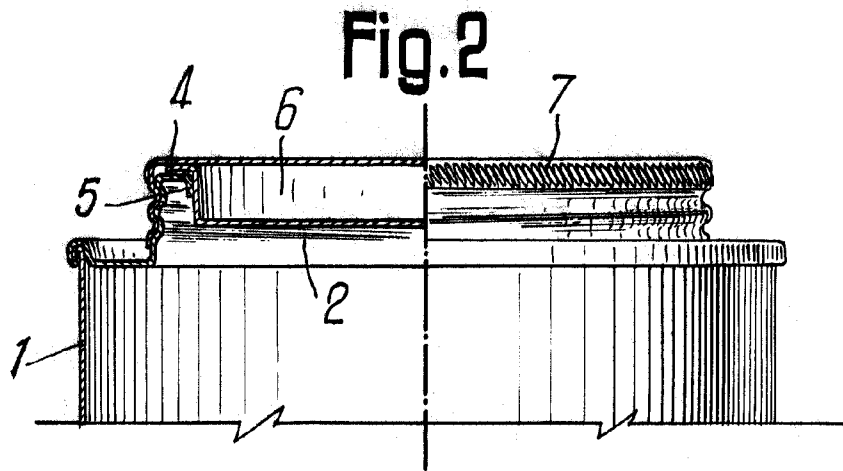
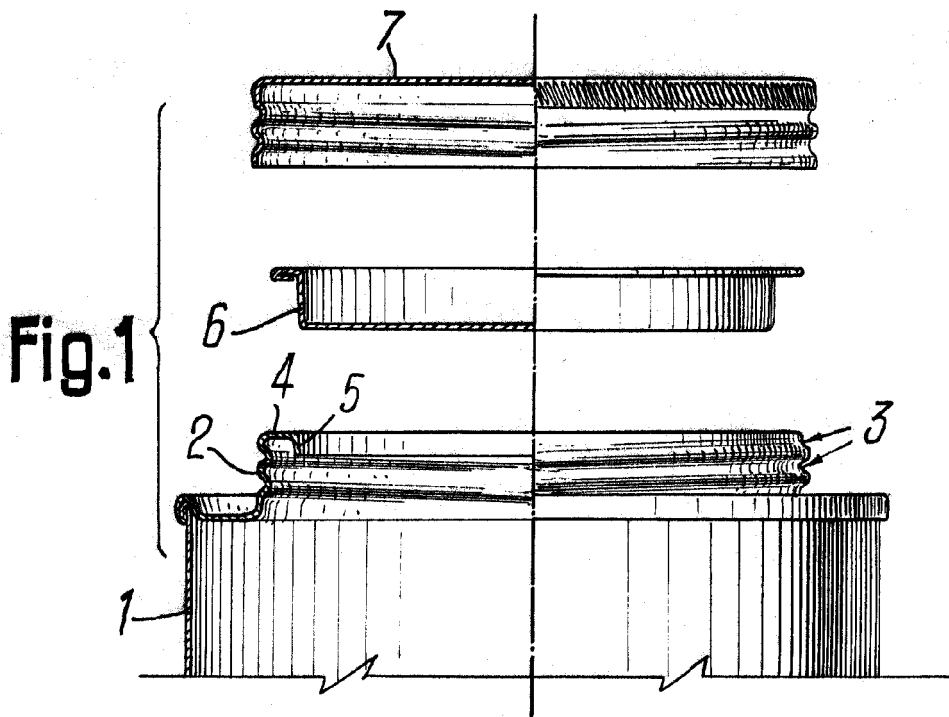
J. GOMEZ-ACEBO Y MODET

P.P.

ESCALA VARIABLE.

81136

16



BARCELONA, 16 de Mayo de 1960
PRODUCTOS GERMANICOS, S.A.
P.P. J. GÓMEZ ACEBO Y MODET

P.P.