

Nº 81126



81126

MODELO DE UTILIDAD

por 20 años

por "UN JUGUETE DESMONTABLE EN ELEMENTOS ADAPTABLES A OTROS JUEGOS", a favor de INERGA, S.A., de nacionalidad española, domiciliada en Barcelona, La Vid, 16.

=====

MEMORIA DESCRIPTIVA

El presente Modelo de utilidad se refiere a un nuevo tipo de juguete, que presenta la particularidad de poderse descomponer en varios elementos, cada uno de los cuales ofrece características propias para ser empleado independientemente como juguete, para otro tipo de juego.

5. De esta forma, con un solo juguete se dispone en realidad de varios, pues cada elemento en que se descompone el primero puede considerarse como otro juguete individual.



- Es difícil para los niños jugar durante un tiempo considerable con un mismo juguete, pues a pesar de su afición o amenidad del juego, se fatigan con facilidad y exigen el disponer de otro juguete para entretenerse. El juguete objeto del presente Modelo sirve a la perfección para este propósito, por cuanto puede desmontarse en varios elementos, cada uno de los cuales consiste, en sí, en un nuevo juguete, para un tipo de juego por completo diferente al inicial.
- 5.
10. El nuevo juguete adopta la forma de una locomotora de vapor y está concebida de tal forma que se desmonta en varios elementos constituyentes, cada uno de los cuales presenta una aplicación específica, en este caso se trata de juguetes apropiados para su uso en la
15. playa o en el campo, pero que igualmente sirven para su empleo en el jardín o en la ciudad.
20. La relación de elementos es la siguiente: La parte delantera y la chimenea de la locomotora se convierten en una pala y su mango, adecuada para el trasiego de arena u otros objetos diminutos. La caldera se convierte en un cubo, apto para fines similares o para contener agua u otros líquidos. La cabina del maquinista se transforma en un cedazo o tamiz y los depósitos de agua y de carbón constituyen unos moldes muy adecuados para formar cubitos
25. con la arena húmeda de la playa o del jardín, además de muchos otros usos. Las ruedas de la locomotora constituyen asimismo moldes, platos u otros objetos que la imaginación del niño permitirá sobradamente alcanzar.
30. Para su mejor comprensión se acompañan a la presente Memoria unos dibujos que ilustran, a título de ejemplo, una realización del juguete objeto del Modelo.



La figura 1 representa una vista en perspectiva de la locomotora que constituye el juguete desmontable que se describe, y la figura 2 un despiece de la misma mostrando los diferentes elementos que la constituyen.

5. En la figura 1, -1- y -2- constituyen el morro delantero y la chimenea de la locomotora, los cuales se convierten en la paleta de la figura 2. La caldera -3- se convierte en el cubo dibujado, con su asa -4-.
10. La cabina -5- del maquinista forma posteriormente el tamiz -5'- y los depósitos -7- para el agua y el carbón de la máquina se convierten en los moldes o elementos contenedores -7'-. Las ruedas -13- dan lugar a los moldes o platos -13'- de usos múltiples.
15. Como se ve, cada elemento de la locomotora constituye en sí un juguete independiente y por separado. Sin embargo, al acoplarse entre sí los diversos componentes pierden su función característica, para dar lugar a un nuevo objeto completamente distinto, con nuevas propiedades y características.
20. La unión de los diversos elementos formando la máquina se efectúa sobre una pieza -8- a modo de chasis o bastidor, el cual forma los ejes -9- para las ruedas, atravesados por un orificio -10- que sirve para la introducción del extremo -11- de un vástago flexible, prolongación del eje -9-, limitada por un tope -12- que sirve para retener las ruedas una vez dispuestas sobre los ejes, al formar dicho vástago flexible un bucle circular.
25. El bastidor o soporte -8- podrá llevar un anillo -14- en uno y otro extremo, para su sujeción de un hilo, y forma en su superficie superior varios elementos para la sujeción, retención y apoyo de los distintos elementos.
- 30.



Así, las uñas paralelas y contiguas -15- retienen la pala -1'-, los topes -16- sirven de apoyo a la parte más estrecha del cubo -3-, mientras que la depresión -19- le sirve de asiento. La sujeción mutua de la pala -1'- y el cubo -3- se verifica mediante la pestaña -17- que se introduce en una de las entallas -18-.

El tamiz -5'- forma la cuadrícula perforada -6- y alrededor de ésta el marco -6'- que sirve de asiento a la boca del cubo. El cuerpo -5'- se asienta en una cavidad rectangular -20-, y los depósitos -7'- en una caja -21-.

Todo cuanto no afecte, altere, cambie o modifique la esencia del juguete descrito, será variable a los efectos del actual Modelo de utilidad.

15. N O T A.

Se reivindica como objeto de este Modelo de utilidad:

1. - Un juguete desmontable en elementos adaptables a otros juegos, caracterizado por adoptar la estructura de una locomotora de vapor cuya parte delantera y chimenea forman una pala con su mango; la caldera, un cubo con su asa; la cabina del maquinista, un tamiz con su caja; y los depósitos de carbón y agua y las ruedas, respectivos recipientes de múltiples usos, disponiéndose todos los citados elementos sobre un bastidor de soporte, que presenta las disposiciones convenientes para su sujeción y forma unos ejes para las ruedas con sus extremos flexibles para constituir un bucle terminal para la sujeción de aquéllas.

30. Sean cuales fueren las circunstancias que concurran en la esencialidad del Modelo de utilidad definido



81126

en la anterior reivindicación, cual objeto es:

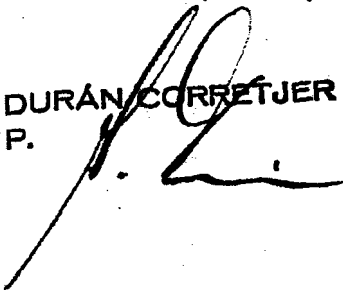
2. - "UN JUGUETE DESMONTABLE EN ELEMENTOS ADAPTABLES A OTROS JUEGOS".

5. Consta la presente memoria de cinco hojas foliadas, mecanografiadas por una sola cara y del dibujo adjunto.

Barcelona, diez de mayo de mil novecientos sesenta.

P.A. de INERGA, S.A.,

L. DURÁN CORREJER
P. P.





10 MA

81126

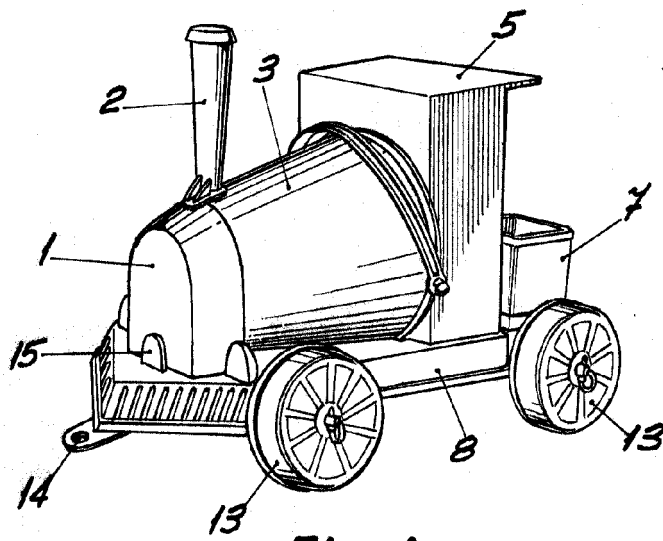


Fig. 1

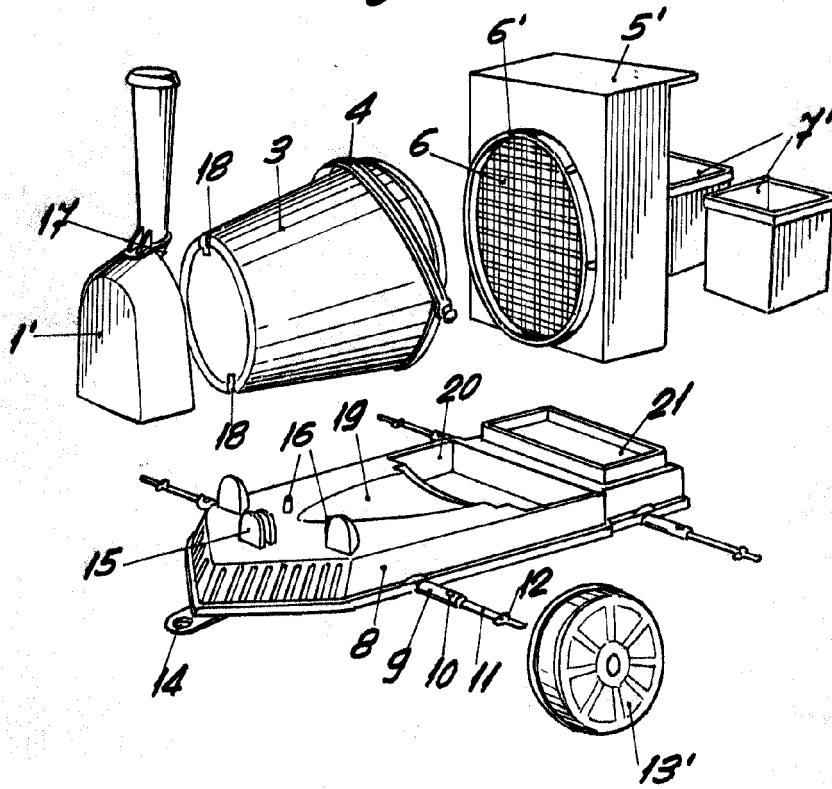


Fig. 2

BARCELONA, 10 MARZO DE 1960
L. DURAN
P.P.
[Signature]

ESCALA VARIABLE