



81104

## *Memoria Descriptiva*

*para*

Un Modelo de Utilidad, por veinte  
años en España.

*a favor de*

r.s. BUREAU DE RECHERCHES ET D'EXPLOITATION  
DE PROCEDES ET BREVETS

( sociedad marroquí )

*residente en*

CASABLANCA-(Marruecos).- 12 Rue Boileau

*por:*

"CABEZA PARA RASURADOR ELECTRICO EN SECO"

Prioridad: Sol.Pte. marroquí nº 11.139 del 26-5-59



81104

El presente Modelo tiene por objeto una cabeza para rasurador eléctrico en seco.

5 Según el modelo, un bloque que tenga la masa más reducida posible, arrastrado en un movimiento rectilíneo alternativo, comprende sobre su cara superior una barra que tiene montadas a caballo cuchillas en U, sostenidas en sus extremos por bandas que comprenden laminillas verticales, siendo rechazadas las cuchillas hacia arriba por unas láminas de resorte que tienden a aplicar las cuchillas contra la  
10 rejilla-peine desplazada sobre la cara del usuario.

Otras características del modelo se deducen de la descripción detallada que sigue:

Una forma de realización del objeto del modelo está representada, a título de ejemplo no limitativo,  
15 en los dibujos adjuntos.

La figura 1 es una vista en perspectiva de la cabeza del rasurador estando quitada la rejilla.

La figura 2 es una sección a mayor escala según la línea 2-2 de la fig. 1.

20 La figura 3 es una vista en perspectiva de una pieza de la cabeza.

La figura 4 es una vista en perspectiva que muestra el montaje de las hojas de la cabeza del rasurador.

25 La figura 5 es una vista, a mayor escala, de los elementos de la cabeza que unen la parte motriz con



23

81104

las hojas.

La figura 6 es una planta, a mayor escala, de la parte inferior de las hojas y del resorte situado sobre estas hojas.

5 La figura 7 es un alzado lateral correspondiente a la fig. 6.

10 La figura 1 representa un bloque 1 que tiene una masa tan reducida como sea posible para permitir que sea arrastrada en un movimiento rectilíneo alternativo por un motor unido a este bloque por una transmisión apropiada no representada. Este bloque 1, de forma paralelepípedica, comprende en su cara superior, en su centro, una barra 2, cuya misión se explicará posteriormente. Dos bandas 3 están fijadas en dos extremos opuestos del bloque 1 y están prolongadas en su parte superior por las láminas verticales 4 que comprenden cada una un codo 5. Las láminas 4 están espaciadas de manera que puedan insertarse en los extremos de las cuchillas 6 constituídas por unas piezas en U, cuyo fondo está convenientemente recortado para formar entalladuras equidistantes 7, cuyos bordes están afilados para cortar los

15

20 pelos de la barba.

25 Unas muescas 8 están recortadas en una de las ramas de las cuchillas 6 para permitir la penetración de los codos 5. Unos vaciados 9, de forma trapezoidal, están previstos en los extremos de las cuchillas 6 en su parte inferior, mientras que un alojamiento rectangular 10 está re-



81104

5 cortado en el centro de las alas de las cuchillas. Los alojamientos 10 están destinados a permitir el engrane del bloque 1 en la barra 2. Unas láminas de resorte 11, que presentan cada una en sus extremos unas patas más anchas 12, 13, están colocadas debajo de cada hoja 6, y por el hecho de su longitud, están dispuestas en arco de círculo pasando por encima de la barra 2. Los extremos estrechos 12a, 12b, 13a, 15b de las patas 12, 13 se apoyan contra la superficie superior del bloque 1, mientras que los espaldones, que forman la terminación de estos mismos pies, topan contra las alas de las cuchillas 6, después de haber sido encajados en el interior de los vaciados trapezoidales 9. Por el hecho de la tensión de las láminas de resorte 11, al apoyarse estas sobre la cara superior del bloque 1, rechazan hacia arriba a las cuchillas 6, que van entonces a su posición superior máxima, cuando los codos 5 han topado contra el costado inferior de las mesetas 8.

10 Finalmente una rejilla-peine 14, que está montada sobre una charnela 15, solidaria del bloque 1, puede ser bloqueada encima de las cuchillas 6 por un dispositivo 16, que coopera con una prolongación 17 del bloque 1. La cabeza del rasurador funciona de la manera siguiente:

20 Cuando el bloque 1 está animado por un movimiento rápido rectilíneo alternativo, el mismo arrastra a las cuchillas 6 por intermedio, por una parte, de la barra 2, que penetra en el alojamiento 10, y, por otra parte, por



8004

5 las láminas 4, situadas en el interior de las cuchillas 6. Por el hecho de que las cuchillas 6 son rechazadas hacia arriba contra la rejilla-peine 14, las mismas trabajan en excelentes condiciones, puesto que los pelos que penetran en la rejilla son cortados a ras de ésta y, así, el usuario es afeitado de modo muy apurado. Cuando el usuario apoya fuertemente la cabeza del rasurador contra su cara, la rejilla-peine 14 puede ser ligeramente deformada y, por este hecho, las cuchillas 6 irían a frotar contra la cara inferior de esta rejilla si este esfuerzo no estuviese compensado por el aplastamiento temporal de las láminas de resorte 11, que permiten así un ligero descenso de las cuchillas 6, lo que es posible puesto que estas cuchillas son guiadas verticalmente por los codos 5 de las láminas 4. Cuando el esfuerzo cesa, la rejilla-peine 14 y las cuchillas 6 vuelven a adoptar su primera posición, una bajo el efecto de su propia elasticidad, las otras rechazadas por las láminas de resorte 11. El alojamiento 10, que permite que las cuchillas 6 estén montadas a caballo sobre las barras 2, está practicado de modo que no deje juego a las cuchillas, que así no pueden ser desplazadas transversalmente respecto al bloque 1.

15 El bloqueo de las cuchillas 6 sobre la cabeza del rasurador permite un desmontaje rápido de éstas, bien sea para limpiar la cabeza, bien sea para reemplazar una pieza defectuosa. El desmontaje se efectúa de la manera siguiente:

25 Después de haber levantado la rejilla 14 y



81104

de haber retirado las láminas de resorte 11 bajandolas en el sentido de la flecha  $f_1$  (fig. 4), se deseneganchan las cuchillas 6 de las espigas 5 tirando ligeramente del ala de estas cuchillas en el sentido de la flecha  $f_2$  (fig. 2). Las cuchillas son así liberadas.

La rejilla-peine 14 está fabricada en general de metal revestido convenientemente para resistir a los agentes considerados y en particular al sudor. Lo mismo ocurre respecto a las cuchillas 6, pero estas son más generalmente de acero especial que permita asegurar a las partes afiladas una larga duración de utilización.

Diversas modificaciones pueden aportarse además a la forma de realización representada y descrita en detalle, sin salir del marco del modelo.

- - - - -



81104

N O T A.-

El presente Modelo de Utilidad consta de las siguientes reivindicaciones:

5  
10  
15

1.- Cabeza para rasurador eléctrico en seco, caracterizada porque un bloque, que tiene una masa tan reducida como sea posible, es arrastrado en un movimiento rectilíneo alternativo y comprende en su cara superior una barra que tiene montadas a caballo cuchillas en U sostenidas en sus extremos por bandas que comprenden láminas verticales, estando empujadas las cuchillas hacia arriba por láminas de resorte que tienden a aplicar estas cuchillas contra una rejilla-peine desplazada sobre la cara del usuario.

2.- Cabeza para rasurador eléctrico en seco según la reivindicación 1, caracterizada porque las láminas presentan cada una un codo que forma tope inferior para las cuchillas.

20

3.- Cabeza para rasurador eléctrico en seco según la reivindicación 1, caracterizada porque las cuchillas comprenden, de una parte, un alojamiento rectangular a caballo sobre la barra, y por otra parte, unos vaciados trapezoidales destinados a recibir los pies conformados de las láminas de resorte.

25

4.- Cabeza para rasurador eléctrico en seco según la reivindicación 1, caracterizada porque las láminas de resorte están dispuestas en el centro de las cuchillas y toman apoyo por sus extremos sobre la parte superior del

8.-



81104

bloque con el fin de rechazar las cuchillas contra la rejilla-peine.

5.- Cabeza para rasurador eléctrico en seco.

Según se describe y reivindica en la presente memoria descriptiva y se ilustra con los planos que a la misma se acompañan.

Consta esta memoria de ocho hojas foliadas y escritas a máquina por una sola de sus caras.

Madrid, a 23 MAY. 1961



FIG. 1.

81104

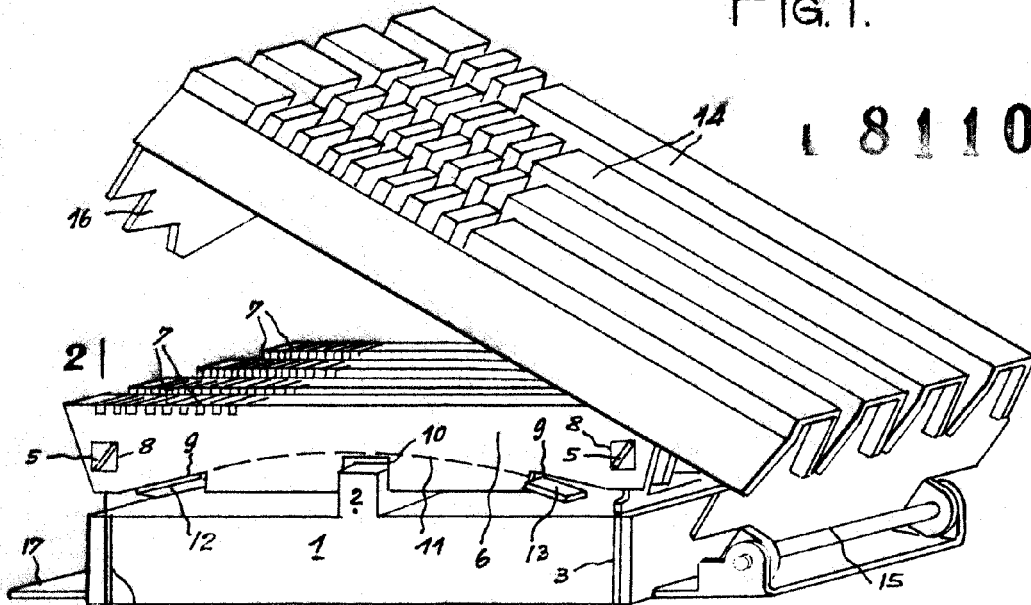


Fig. 2.

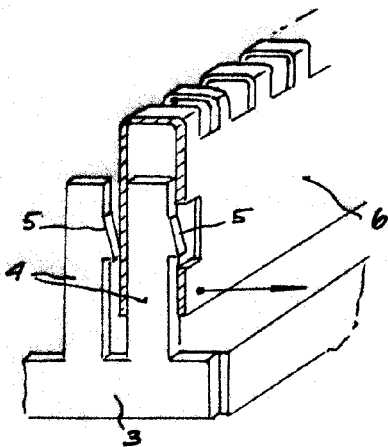


Fig. 5.

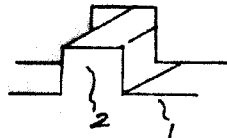
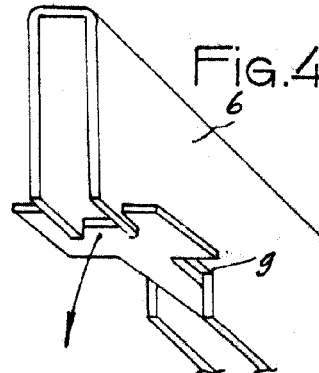


Fig. 4.



ESCALA VARIABLE



Fig.3.

8 104

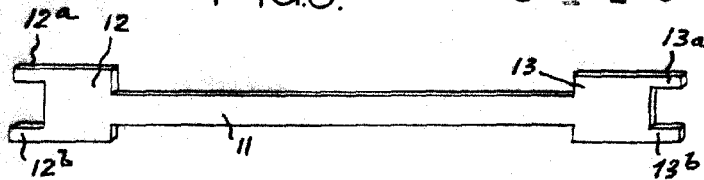


Fig.6.

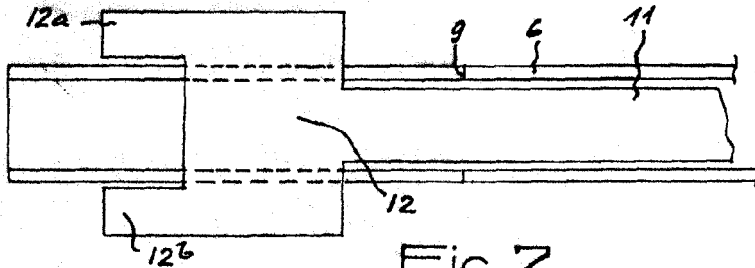
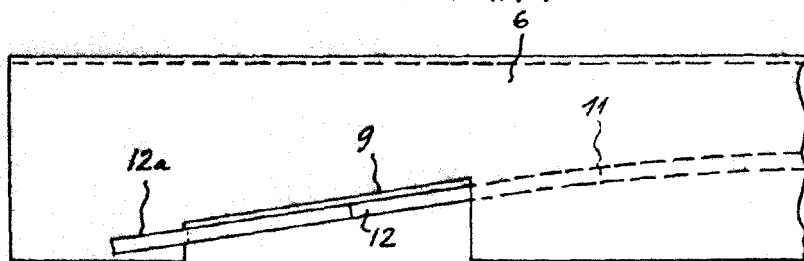


Fig.7.



ESCALA VARIABLE

*Alvarez*