

13 MAY. 1960



81082

Meyernoff y Cia. de nacionalidad española, establecida en Barcelona, calle Calabria nº 263, solicita registrar un Modelo de Utilidad, por 20 años, para España y sus Posesiones, que se refiere a "HEBILLA PERFECCIONADA".-

- - - - -

El objeto de la presente solicitud de Modelo de Utilidad, lo constituye una hebilla, fabricada de plancha metálica estampada, cuya estructura ha sido perfeccionada, a fin de dotarla de medios propios para incorporar la hebilla sobre el cinturón, correa u otra clase de ceñidor al cual ha de quedar unida, para luego, con su clavillo articulado, retener el otro extremo del referido cinturón, cinta o correa, que ha de ceñirse con la hebilla.-

En líneas generales, la hebilla se compone de dos piezas principales, una de las cuales forma el marco o cuerpo de la hebilla, con la apertura alargada para pasar el extremo del cinturón, o correa sobre cuyo borde interno se halla articulado el clavillo, cuyas puntas penetran en los ojeteles previamente practicados, o en los agujeros que directamente se producen en el extremo del cinturón o cinta a sujetar.-

La otra pieza de la hebilla está constituida por una plaquita de refuerzo, en la que se han embutido unos alojamientos, destinados a recibir los extremos doblados de las púas de clavazón, que sobresalen de la hebilla para fijarla sobre la parte correspondiente del cinturón. Dichas púas son troqueladas y sacadas de la propia plancha que constituye el cuerpo de la hebilla y una vez clavadas, se abaten contra la referida plaquita de refuerzo.-

13 MAY 1953
5 CENTIMOS
ESPANOL MOT

25 El clavillo, que es de doble punta, está formado por una pieza, igualmente estampada en plancha metálica, cuyas dos puntas están unidas por un puente y cuyos extremos posteriores, curvados sobre sí mismos, establecen la articulación, al pasar por el interior de unas entallas alargadas, practicadas en el cuerpo de la hebilla, en el lugar correspondiente al pasador.-

30 En los dibujos adjuntos, que forman parte integrante de la presente memoria descriptiva, se ha representado, a título de ejemplo ilustrativo, pero no limitativo, una realización práctica de la hebilla perfeccionada, que constituye la base de esta solicitud de registro, como modelo de utilidad.-

Dichos dibujos muestran:

35 Fig. 1. Vista en perspectiva del conjunto de la hebilla, antes de ser montada sobre el extremo del cinturón o cinta y dispuesta en posición paralela, con la plaquita de refuerzo, que asegura la retención de las púas de clavazón, que establecen la unión de la hebilla con el cinturón.-

40 Fig. 2. Vista en perspectiva de la hebilla una vez incorporada al cinturón, mostrando la parte inferior del conjunto, para que resulten visibles los medios de unión entre la hebilla y el cinturón y la disposición del doble clavillo, que penetra en el extremo opuesto del cinturón o cinta, que se desea aprovechar con dicha hebilla.-

45 Refiriéndonos concretamente a los citados dibujos, pasamos a describir, con más detalle, las particularidades de constitución, montaje y aplicación de la hebilla perfeccionada, que se patenta.-

50 Tal como se demuestra gráficamente por la perspectiva de Fig. 1, la hebilla, que se compone de una parte principal y de una plaquita de refuerzo, está formada por una pieza plana -1-, que lleva practicada una abertura alargada -2-, que constituye la hebilla propiamente dicha, para pasar el extremo del cinturón o correa.-

81082

18 MAY. 19



60 Sobre el travesano -3-, que limita el borde externo de la citada abertura -2-, se han previsto unos alojamientos estampados -6- -6'- de forma puntiaguda para recibir las puntas de los clavillos -4- -4'-, unidos entre sí por un puente -5-. Dichos clavillos están articulados sobre la hebilla, a través de unas entallas alargadas -7- -7'-, practicadas junto al borde de la abertura -2-, dentro de las cuales se introducen y doblan sobre sí mismos, los extremos posteriores de los referidos clavillos -4- -4'-, para formar el juego de su articulación.-

65 En la parte de la placa -1- lindante con el marco de la hebilla, se han troquelado tres aberturas triangulares, cuyo material sobrante, al ser rebatido hacia el dorso de la hebilla, dá lugar a la formación de otras tantas púas de clavazón -8- -8'- -8''-, que sirven para incorporar la hebilla al extremo -C- del cinturón, sobre el cual se aplica.-

70 Dichas púas, después de atravesar la cinta o correa que constituye el cinturón -C-, son dobladas contra la plaquita de refuerzo -9-, que se interpone paralelamente a la hebilla, debajo de la cinta, correa o tira que forma el cinturón -C-, las cuales presentan unos alojamientos, embutidos en forma triangular -10- -10'- -10''-, que corresponden, en posición y forma, a las púas de clavazón -8- -8'- -8''-, que se adaptan a dichos alojamientos, una vez clavadas y después de ser abatidas contra la referida plaquita de refuerzo -9-.-

80 Por la perspectiva de Fig. 2 se aprecia la disposición de las referidas púas de clavazón, una vez incorporada la hebilla al cinturón -C-.-

85 Los clavillos -4- -4'- unidos por su puente -5- y articulados a la hebilla a través de las entallas longitudinales -7- -7'-, penetran en el extremo opuesto -C'- del cinturón, ya sea a través de los ojetes previamente colocados, o produciendo, expresamente, los agujeros en los que han de penetrar las puntas de dichos cla-

81082

13 MAY



villos.-

90 Las ventajas derivadas del empleo de esta hebilla perfeccionada, que dejamos descrita, estriban, principalmente, en que la unión de la hebilla al cinturón se hace por medios mecánicos, sumamente seguros y resistentes, al mismo tiempo que fáciles de colocar, especialmente cuando se trata de cinturones formados por correas, o tiras de material duro y de cierto espesor.-

95 El hecho de que el clavillo no gire sobre ningún pasador, sino, simplemente, sobre unas escotaduras que limitan la posición de los clavillos, hace mucho mas sólida esta parte de la hebilla, que está sometida a un constante juego de giro, en sus puntos de articulación.-

100 Por consiguiente que la forma, dimensiones, clases de material, disposición y arreglo del conjunto y de cada una de las piezas que integran la hebilla, podrán variar, dentro de los límites del modelo y siempre que dichas modificaciones no afecten a su esencialidad.-

105 El Modelo de utilidad por "HEBILLA PERFECCIONADA", cuyo privilegio de explotación en España y sus Posesiones, se solicita por un periodo de 20 años, deberá recaer sobre las particularidades, que se concretan en las siguientes,

REIVINDICACIONES

110 1a) "HEBILLA PERFECCIONADA", caracterizada por el hecho de que se compone de una pieza principal y de una plaquita para reforzar el clavado mecánico de la hebilla, la cual presenta una abertura alargada para el paso del cinturón, en cuyo borde externo se han estampado unos alojamientos puntiagudos, para recibir las
115 puntas de dos clavillos, unidos por un puente, que están articulados sobre el borde interno de dicha abertura, pasando a través de sendas entallas alargadas, dentro de las cuales se introducen y cubren los extremos posteriores de ambos clavillos, para formar su juego de articulación.-

81082

18 MAY. 1960



120

2ª) "HEBILLA PERFECCIONADA", según la 1ª reivindicación, caracterizada por el hecho de que en la parte de la pieza principal contigua al marco de la hebilla, se han troquelado unas aberturas triangulares, cuyas lengüetas sobrantes, al ser rebatidas hacia el dorso de la hebilla, dan lugar a la formación de otras tantas púas de clavazón, que sirven para clavar mecánicamente la hebilla sobre el extremo del cinturón, las cuales después de atravesarlo, son dobladas contra la plaquita de refuerzo, que se acopla al dorso de la hebilla.-

125

130

3ª) "HEBILLA PERFECCIONADA", según las reivindicaciones 1ª y 2ª, caracterizada por el hecho de que la plaquita que refuerza el clavado, presenta unos alojamientos embutidos, que corresponden, en posición y forma, con las púas sobresalientes de la hebilla, las cuales se adaptan a dichos alojamientos, una vez dobladas.-

135

4ª) "HEBILLA PERFECCIONADA". Tal como se ha descrito y demostrado en los dibujos adjuntos.-

Consta de cinco hojas foliadas y mecanografiadas por una sola cara.-

Barcelona a 13 de Mayo de 1.960.-

P. A. de Meyeroff y Cia.-

JUAN B. RENTER RIDAURA

81082



Fig. 1

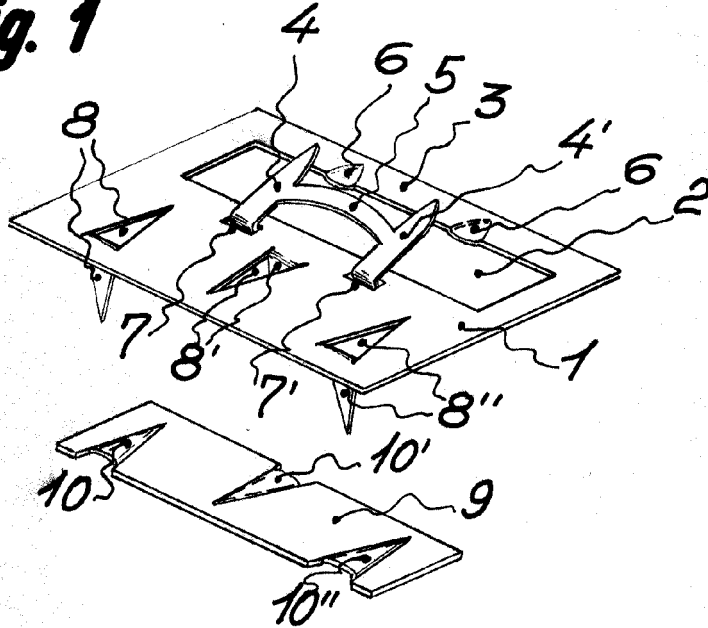
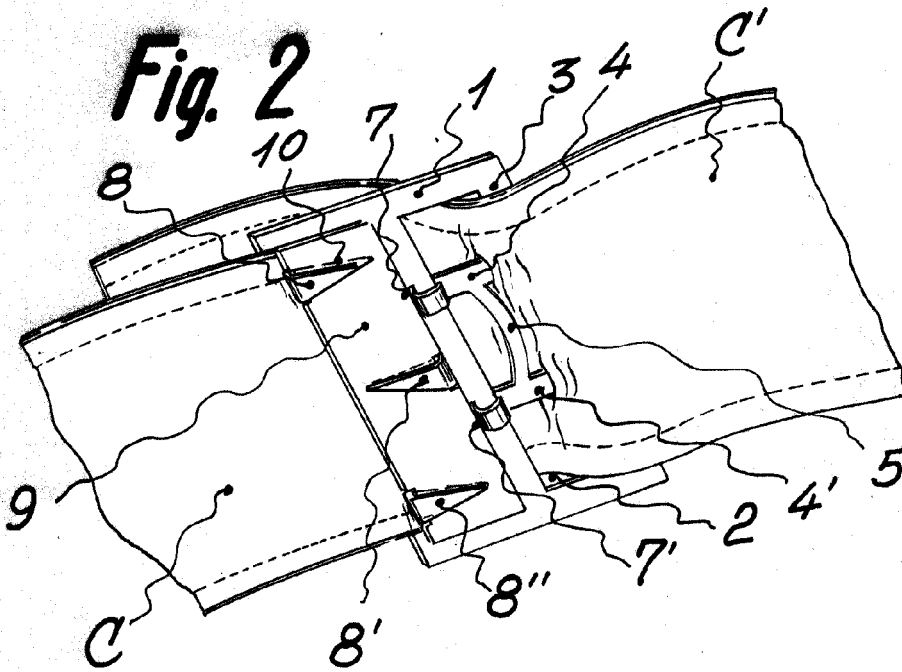


Fig. 2



Escala variable

Barcelona 13 Mayo 1960

[Handwritten signature]

Juan B. Renter Ridaura