

12 MAY



81071

D. José Nuñez Puiggrós, de nacionalidad española, domiciliado en Sabadell (Prov. de Barcelona) Zumalacarregrui, nº 26, solicita registrar un modelo de utilidad, por 20 años, para España y sus Posesiones, que se refiere a "NIVEL DE BASE MAGNETICA, PARA SU AFIANZAMIENTO AUTOMATICO".

-----

5 El presente modelo de utilidad tiene por objeto dar a conocer las características de constitución, aplicación y utilidad, de un nivel destinado a la nivelación de máquinas, estructuras, y en general superficies de naturaleza férrica, mediante el cual, la adaptación del plano o base de apoyo y afianzamiento del nivel, contra la superficie del aparato, máquina, superficie o plano a nivelar, es asegurada por la atracción magnética resultante de la inserción, en el cuerpo o armazón constitutivo del nivel, de , por lo menos, un imán permanente, en virtud del cual la base del nivel queda adherida al plano contra el cual se aplica, tanto si es vertical como horizontal, reteniendo el nivel en posición y aminorando, con ello, los riesgos de rotura de los tubos, que se produce casi siempre, cuando el nivel cae al suelo fortuitamente.

10  
15 El número, dimensiones y potencia del imán permanente, así como su disposición respecto al plano o base de apoyo del nivel, depende del uso a que se destine éste y ha de ser proporcional al peso del conjunto del nivel.

20 La colocación del imán o imanes permanentes, es independiente de la disposición y número de tubos integrantes del nivel, así como del formato, dimensiones y clase de material del

81071

12 MAY. 19



armazón que lo constituye.

25

En los dibujos adjuntos, que constituyen parte integrante de la presente memoria descriptiva, se representa a título de ejemplo ilustrativo, pero no limitativo, una realización del nivel dotado de base magnética, para su afianzamiento automático, sobre el plano de trabajo.

Dichos dibujos muestran:

30

Fig. 1ª.- Vista en perspectiva de un nivel, representado por líneas de trazos, con un imán permanente insertado en su base.  
Fig. 2ª.- Sección transversal del nivel representado en Fig. 1ª.

Refiriéndonos concretamente a los indicados dibujos, pasamos a describir las particularidades de constitución y aplicación del nivel que se patenta.

35

El nuevo tipo de nivel representado, está compuesto por una caja -1- de madera, que contiene el nivel -2- para comprobar superficies horizontales y el tubo -3- para verificar superficies verticales.

40

En la base -4- de la caja o armazón -1- que forma dicho nivel, se ha insertado un imán permanente -5-, dispuesto de manera que la superficie exterior que ofrece dicho imán, quede situada en el mismo plano que la superficie de la base -4-.

45

De esta forma, al apoyar el nivel sobre una superficie de hierro, el imán -5- entra en contacto directo con dicha superficie, trabajando el mismo en las mejores condiciones, para que su fuerza de atracción, produzca la máxima adherencia.

50

En el ejemplo descrito se ha representado el nivel con solo un imán insertado, pudiendo estar equipado con un número cualquiera de ellos y dispuestos en la forma mas favorable, al uso a que se destine.

Los detalles de constitución y montaje, a que hemos hecho referencia en el transcurso de la presente memoria descriptiva, no son en ningun caso limitativos, en cuanto a la forma, clase de material, disposición y arreglo de las partes integrantes del



55

nivel, que podrán variar, según convenga a las exigencias de cada aplicación, manteniendo no obstante, el principio básico de su aplicación funcional por atracción magnética.

60

El modelo de utilidad por " NIVEL DE BASE MAGNETICA, PARA SU AFIANZAMIENTO AUTOMATICO", cuyo privilegio de explotación en España y sus Posesiones, se solicita por un periodo de 20 años, deberá recaer sobre las particularidades, que se muestran en las siguientes

REIVINDICACIONES

65

1ª.-"NIVEL DE BASE MAGNETICA, PARA SU AFIANZAMIENTO AUTOMATICO", caracterizado por el hecho de que en la base de apoyo de la caja que forma el armazón del nivel, se hallan insertados uno o mas imanes permanentes, convenientemente distribuidos, según el tamaño del nivel y dispuestos de manera que la superficie exterior de dicho imán o imanes, resulte situada en el mismo plano de la referida base, a los efectos de que al apoyar el nivel, quede adherido sobre la superficie metálica a comprobar, en virtud de la atracción magnética.

70

2ª.- "NIVEL DE BASE MAGNETICA, PARA SU AFIANZAMIENTO AUTOMATICO", Tal como se ha descrito y demostrado en los dibujos adjuntos.-

Consta de tres hojas foliadas y mecanografiadas por una sola cara.-

Barcelona, a 12 de Mayo de 1.960

P.A. de D. José Nuñez Puiggrós.

JUAN B. RENTER RIDAURA

81071



12 M

Fig. 1

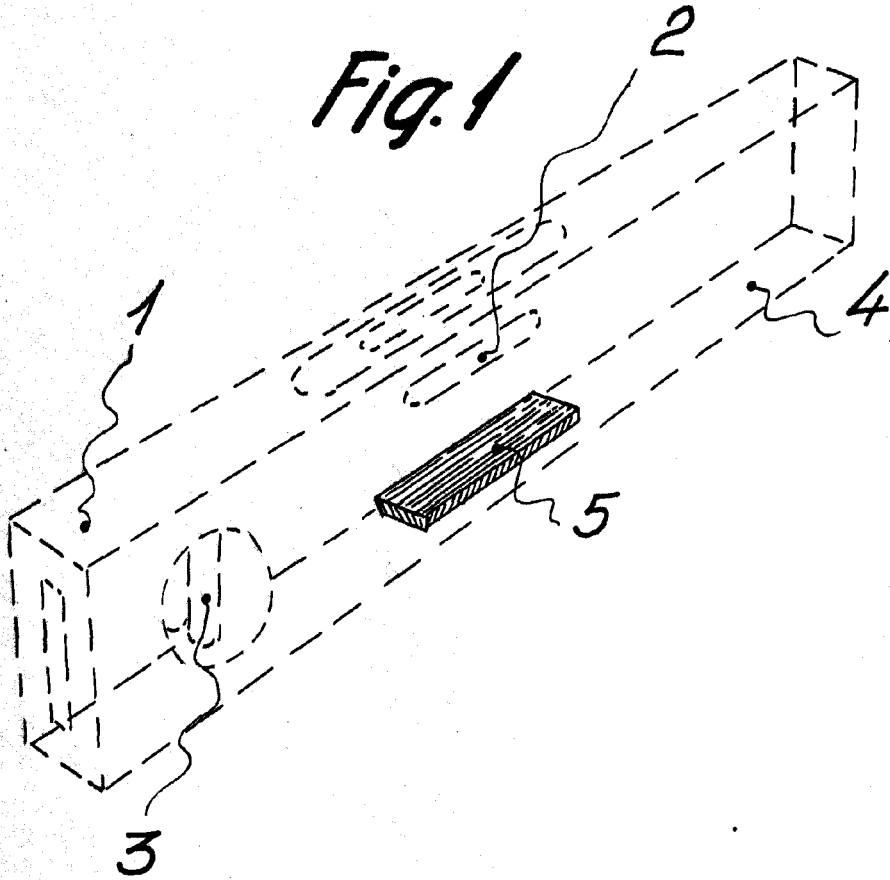
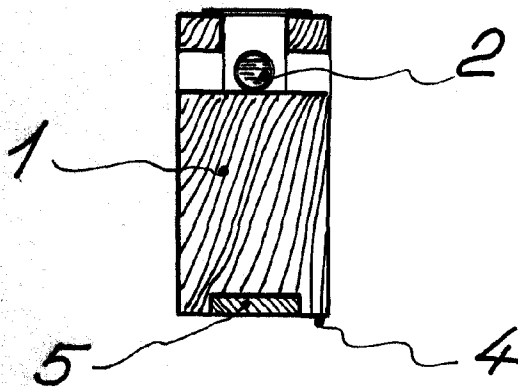


Fig. 2



Barcelona 12 Mayo 1960

Juan B. Renter Roldán

Escala Variable