

1201041

81027



Memoria Descriptiva

Correspondiente a un MODELO DE UTILIDAD que por un periodo de veinte años para toda España, se solicita a favor de

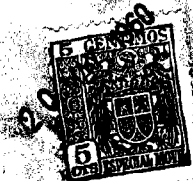
Don JULIO FERNANDEZ GOMEZ

de nacionalidad española, con domicilio En El Ferrol del Caudillo (La Coruña), por

"DISPOSITIVO PERFECCIONADO DE RETENCION EN
BOLIGRAFOS"

El presente Modelo de Utilidad tiene por objeto la protección en España de un dispositivo perfeccionado para la retención en los boligrafos, el cual para una mayor claridad pasamos a describir con referencia al plano que unido a la presente memoria se acompaña.

Está constituido por solamente dos piezas: Un cuerpo cilíndrico en su base -2- que adopta forma de cono en su centro, para rematar en un pivote que sirve de pulsador. La parte inferior o base de este cuerpo -2- lleva un orificio en su centro, interior-



81027

REIVINDICACIONES

45 Primera: DISPOSITIVO PERFECCIONADO DE RETENCION EN BOLIGRAFOS ca-
racterizado por constituirlo dos piezas, la primera un cuerpo ci-
lindrico en su base, que adopta forma de cono en su centro y remata
en un pivote que sirve de pulsador. Interiormente presenta una canal
y un orificio central, estando abierto por dos lados. La segunda es
una horquilla provista de un vástago saliente al exterior en su
50 parte cerrada.

Segunda: DISPOSITIVO PERFECCIONADO DE RETENCION EN BOLIGRAFOS carac-
terizado por la reivindicación primera y porque uno de los brazos
de la horquilla ya descrita presente hacia un tercio de su altura
un saliente en escalón, y el extremo remata en un resalte en forma
55 de medio punto.

Tercera. DISPOSITIVO PERFECCIONADO DE RETENCION EN BOLIGRAFOS carac-
terizado por las reivindicaciones anteriores y porque la horquilla
descrita se acopla a la parte inferior o base del cuerpo cilíndrico
y el conjunto as'i constituido, en el interior del capuchón del bo-
60 ligrafo, en el que va practicada una ventanilla para el ajuste en la
misma de uno de los resaltes ya descritos según se pulse para ocultar
o escribir.

Quarta: DISPOSITIVO PERFECCIONADO DE RETENCION EN BOLIGRAFOS.

Tal y como queda descrito en la presente memoria que
consta de tres hojas mecanografiadas, escritas por una
sola cara y del plano que unido a la misma se acompaña.

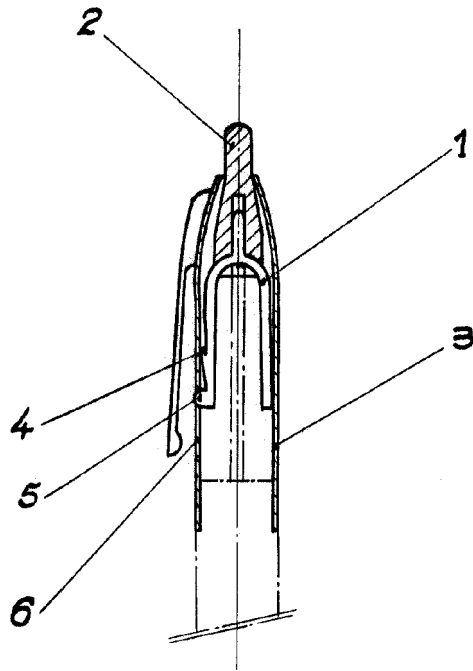
Madrid a 13 de Mayo de 1960

Juan del Valle

P.P.



81027



Escala variable

Madrid, 29 Mayo de 1960

JUAN DEL VALLE
P.P.