

№ 81025 19 M



81025

MEMORIA DESCRIPTIVA  
=====

Correspondiente a un Modelo de Utilidad que se solicita por veinte años para todo el Territorio Nacional y sus Colonias, a favor de DON JULIO TAPIA DEL CASTILLO Y DON JUAN DIEZ AYUSO ambos de nacionalidad española, residentes en Zaragoza, calle Luz, num. 15, por:

» UN DISPOSITIVO DESPLAZABLE CON SISTEMA ROTATIVO Y CORRECTOR DE LA PERPENDICULAR PARA RECEPTORES DE TELEVISION »

=====

El presente registro de Modelo de Utilidad, concierne como su enunciado indica, un dispositivo desplazable con sistema rotativo y corrector de la perpendicular para receptores de television, de acuerdo con la descripción detallada que del mismo se realiza, debiendo interpretarse siempre este concepto en su mas amplio sentido y nunca en limitativo.

5

Para mejor comprensión de este objeto, se adjuntan a la presente Memoria Descriptiva dos hojas de planos en las que a titulo de ejemplo se representan todas y cada una de las partes que lo



10 forman y relación que guardan entre si.

En las citadas hojas de dibujos, se aprecian las siguientes referencias:

FIGURA PRIMERA.- La misma representa una vista en perspectiva del conjunto totalmente montado.

15 En la misma tenemos:

1.- Soporte-mesa constituido por un elemento monotubular cerrado y que crea la estructura básica para contención del aparato.

Dicha sección está constituida por un tubo de dimensiones convenientes previsto en dos ramas situadas en una posición oblicua conveniente con respecto a su eje de figura y que determina el punto de apoyo y de gravedad del conjunto.

Las ramas citadas, independientemente de la oblicuidad referida, son entre si divergentes cuyo punto convergente corresponde a la zona de unión superior acondicionada en curvatura apropiada, prolongandose dichas ramas soportes hasta una profundidad conveniente igual en ambos casos y que por una curva de doble enlace se forma el bastidor propiamente dicho de sustentación, de configuración sensiblemente trapecial y abierto por su zona anterior.

2.- Dispositivo de ruedas orientables previstas en los sectores angulares del bastidor inferior y que establecen el medio de desplazamiento de la mesa en cualquier sentido.

3.- Zona de apoyo del aparato, fijada en el vértice superior del acondicionamiento tubular - 1 - y cuya descripción será efectuada con mas detalles en su momento.

35 El circulo teórico - 4 - ilustra el posible giro circular en ambos sentidos del dispositivo correspondiente.

Las líneas convergentes y divergentes - 5 - de trazo discontinuo representan el posible movimiento de elevación y descenso del aparato montado en su soporte correspondiente para fijar este en la perpendicular representada por el trazo - 6 -.

40



81025

7.- Representa un detalle típico del montaje de cualquier aparato de TV sobre el dispositivo cuyo registro se preconiza.

FIGURA SEGUNDA.- La misma representa una vista lateral de dispositivo rotativo y corrector de la posición deseada del aparato montado.

En la misma tenemos:

8.- Plancha base de forma, de material y dimensiones convenientes, en cuya superficie plana se instala el aparato y se fija convenientemente por tornillos o disposición similar.

9.- Juego de rotula, que permite dar la inclinación conveniente a la plancha - 8 -.

10.- Soporte del dispositivo que sujeta a la plancha referida y comporta el juego de rotula citado.

11.- Acondicionamiento de bolas a fricción para determinar la orientación del dispositivo.

12.- Zona de fijación sobre el bastidor tubular base.

13.- Dispositivo tensor, constituido por un vastago previsto en una posición oblicua y que une respectivamente, el soporte - 10 - con la plancha - 8 -.

Esta montado este vastago en forma articulada en dos extremos y sobre dos acondicionamientos a tal fin practicados.

Un disco roscado, establece la regulación por su giro y determina la oblicuidad conveniente de la plancha - 8 - y por ello la del propio aparato de TV.

FIGURA TERCERA.- La misma representa una vista de este dispositivo descrito en la Figura 2ª y apreciado en diferente posición.

Este conjunto presenta evidentes ventajas, cual son:

Practico, comodo, facultad de orientación en cualquier sentido del aparato receptor, desplazamiento del conjunto, estetico, economico, elegante.



88025

19

Podra fabricarse con cualquier clase de material y en las dimensiones mas convenientes.

75 Describa suficientemente la naturaleza del presente registro de Modelo de Utilidad, se hace constar expresamente que cualquier modificación de detalle que se introduzca en el mismo, se considerara incluida dentro de esta protección en tanto que no altere o modifique esencialmente su finalidad característica.

NOTA

80 Por ultimo, se declaran de novedad y utilidad, las siguientes:

REIVINDICACIONES

85 1ª.- Un dispositivo desplazable con sistema rotativo y corrector de la perpendicular para receptores de television, caracterizado esencialmente por comprender un bastidor tubular, cerrado y formando un solo conjunto estructural, previsto en dos ramas, una superior oblicua y otra inferior horizontal, comportando la rama inferior dos pares de ruedas orientables.

90 2ª.- Un dispositivo desplazable con sistema rotativo y corrector de la perpendicular para receptores de television, según la anterior reivindicación caracterizado esencialmente un elemento de situación del propio aparato receptor, constituido por una plancha que por medio de un juego de rotula se apoya sobre un soporte rígido y este comporta un juego giratorio por medio de bolas, comprendiendo una zona de ajuste sobre el marco tubular citado, y  
95 un elemento de regulación de la posición de la plancha constituido por un vástago montado articularmente en sus dos extremos y dotado de un disco giratorio, roscado el que determina la oblicuidad conveniente de la plancha.

100 3ª.- UN DISPOSITIVO DESPLAZABLE CON SISTEMA ROTATIVO Y CORRECTOR DE LA PERPENDICULAR PARA RECEPTORES DE TELEVISION.

81025

191



Todo ello tal y como se describe en el cuerpo de la presente Memoria Descriptiva, se reivindica en su Nota y se representa a título de ejemplo en las dos hojas de dibujos.

Esta Memoria Descriptiva, consta de cinco hojas foliadas y mecanografiadas a dos espacios y por una sola de sus caras.

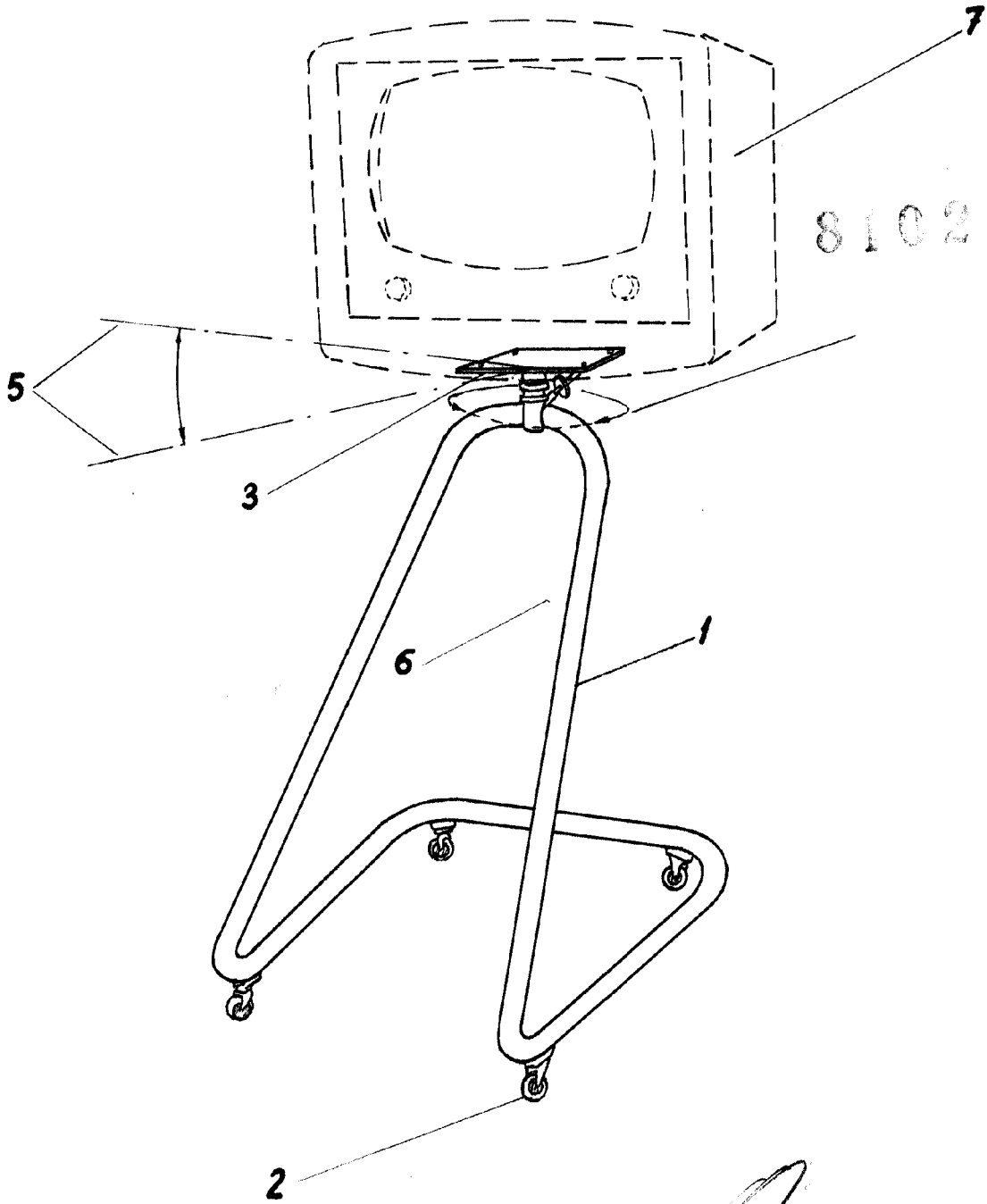
105

Madrid, 19 MAY. 1960

VISITACION PERALTA ALVAREZ  
P.P.



Fig-1

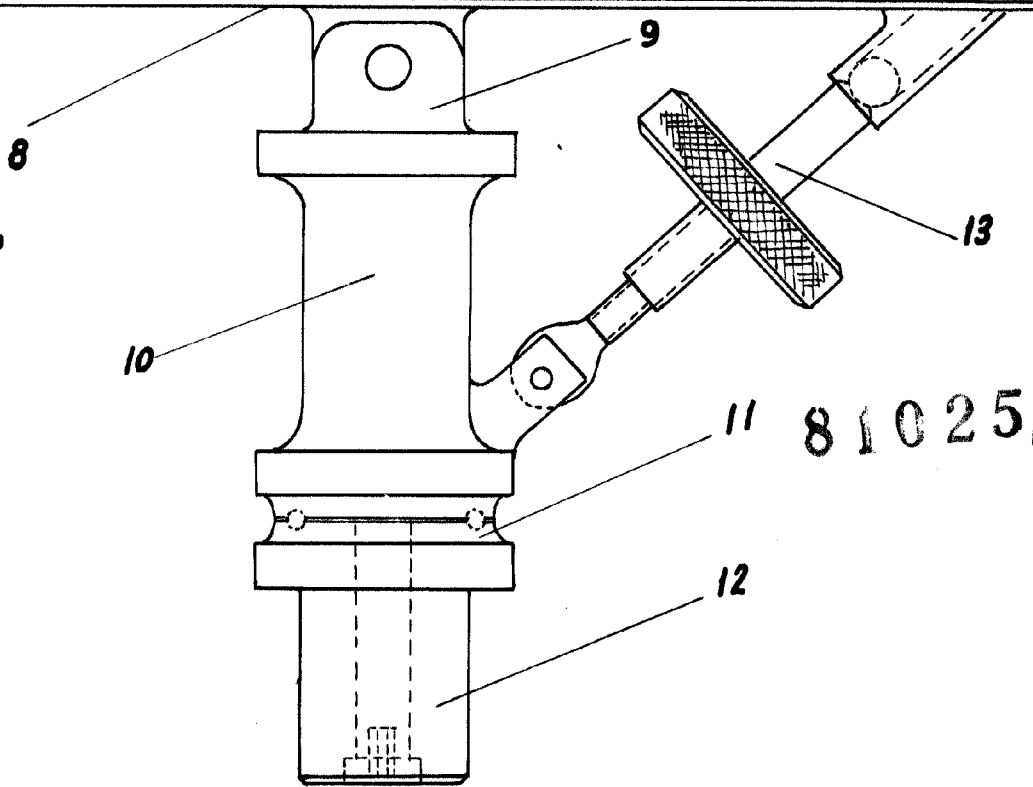


MADRID,

escala variable

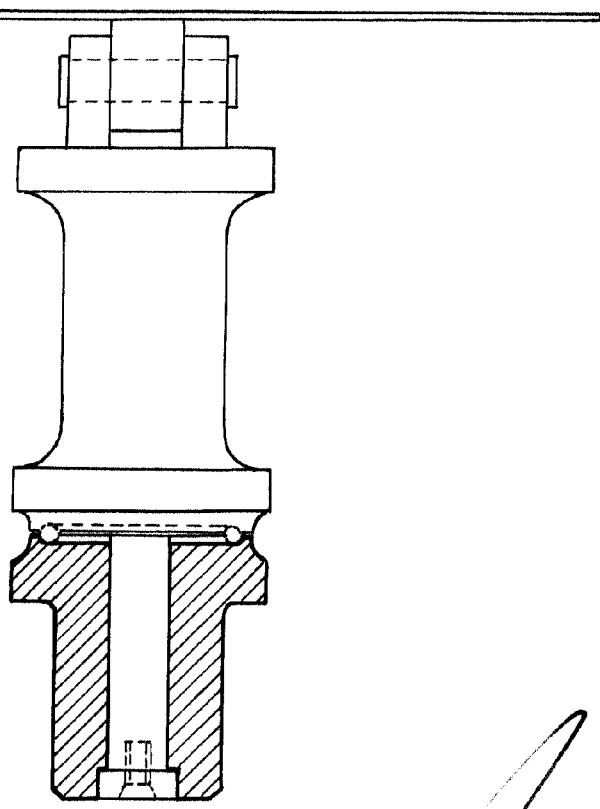


Fig-2



81025

Fig-3



MADRID,

escala variable

