



81023

Memoria Descriptiva

para

un Modelo de Utilidad por veinte años,

a favor de

Carmetal, S.A.

~~-sociedad española-~~

residente en

Lasarte ~~-Guipúzcoa-~~

~~-sin más señas-~~

por:

~~-Carpeta archivador.-~~

Bat.-



81023

El presente modelo de utilidad se refiere a una carpeta archivador, que por la seguridad del dispositivo destinado a sujetar los papeles o documentos que se archi-
ven, sencillez de la organización del mismo y su utilidad,
5 para constituir el cierre de la carpeta, simplifica la fabri-
cación de la misma, haciéndola de muy interesante aplicación.

Es decir, tiene dos características esencia-
les:

10 - el dispositivo para sujetar los papeles,
constituido por una aleta, que prolonga todo el borde exterior
de la parte posterior de la carpeta, cuya aleta lleva en su
canto un perfil metálico como refuerzo, destinado a apoyar so-
bre otro perfil metálico, dispuesto longitudinalmente en di-
cha hoja posterior; llevando ambos perfiles los ojetes de su-
15 jeción extremos con el hueco suficiente para dejar pasar un cor-
dón elástico, que es el que aprieta la aleta contra la hoja
posterior, y dá lugar a la fuerza de sujeción de los papeles
o documentos. Ese cordón elástico se prolonga por detrás de
la hoja posterior de la carpeta, para volver a la parte ante-
20 rior, y en ella quedar fijado, debajo de la aleta.

- el cierre de la carpeta se efectúa por
ese mismo cordón elástico, a cuyo efecto el borde de la hoja
anterior de la repetida carpeta, lleva practicados en sus ex-
tremos dos vaciados rectangulares, de modo que la parte central
25 saliente de ese borde puede entrar por debajo del cordón y que-



81023

de la carpeta, con la disposición que se reivindica para sujetar los papeles y documentos.

5 La figura 4ª es la vista de la parte característica de la carpeta, indicando el cordón elástico que dá lugar a tal sujeción.

Con referencia a dichas figuras y a los números que sobre ellas designan las partes y detalles de la carpeta representada, que interesan a los fines de esta memoria, la descripción de la misma es como sigue:

10 La hoja posterior 11 -figura 4ª- de la carpeta, lleva sujeto por ojetes -12- el perfil metálico -9-, en cuyos ojetes extremos entran las terminaciones del cordón elástico -4-, que se doblan al otro lado de la carpeta y vuelven a esa parte interior, para ser sujetados mediante las piezas -10-.

15 La hoja posterior -11- mediante el borde adaptable -7-, se prolonga en la aleta -6-, que va reforzada en su borde por el perfil metálico -2-, sobre el cual descansa dicho cordón elástico -4-, que le atraviesa por los orificios -5-.

20 La hoja anterior -1- de la carpeta, tiene en sus esquinas anteriores, entrantes o vaciados un ángulo recto, que dán lugar a que la parte -5-, comprendida entre ellas, pueda acoplarse sobre el perfil -2- y debajo del cordón -4-,
25 como se aprecia en la figura 1, constituyendo así el cierre de



81 023

la carpeta.

Entre el borde de la aleta -6-, reforzada por el perfil -2- que la abarca, y el perfil -9- de la hoja posterior de la carpeta, se sujetan los documentos -8-.



81023

N O T A

Este registro consta de las siguientes reivindicaciones:

5 1^a.- Carpeta archivador, con aleta prolongando todo el borde exterior de su parte posterior, caracterizada porque la aleta lleva en su canto un perfil metálico de refuerzo, destinado a apoyar sobre otro perfil metálico, dispuesto longitudinalmente en dicha hoja posterior; llevando 10 ambos perfiles los ojetes de sujeción extremos con el hueco suficiente para dejar pasar un cordón elástico, que aprieta la aleta contra la hoja posterior; cuyo cordón elástico se prolonga, por detrás de la hoja posterior de la carpeta, para volver a la parte anterior, y en ella quedar fijada, debajo de la aleta.

15 2^a.- Carpeta archivador, según lo reivindicado en el punto anterior, caracterizada porque el borde de la hoja anterior de la carpeta, lleva practicados en sus extremos dos vaciados, de modo que la parte central saliente de ese borde, al entrar por debajo del cordón, quede sujeta, cerrando la carpeta.

20

3^a.- Carpeta archivador.

Según se describe y reivindica en esta memoria descriptiva.

25

Se detalla e ilustra con los planos que a la misma se acompañan.



81023

La cual consta de 7 hojas, foliadas y escritas a máquina por una sola de sus caras.

Madrid, a 19 Mayo 1960.

A handwritten signature in cursive script, appearing to be 'C. C. C.', with a long horizontal line underneath.

Bat.-

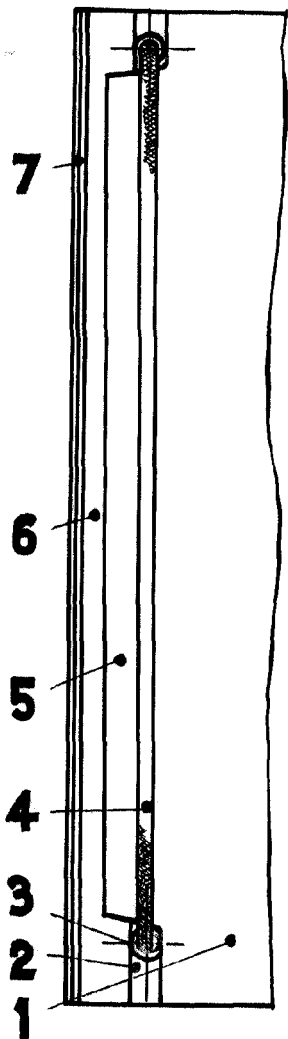


Fig. 1.

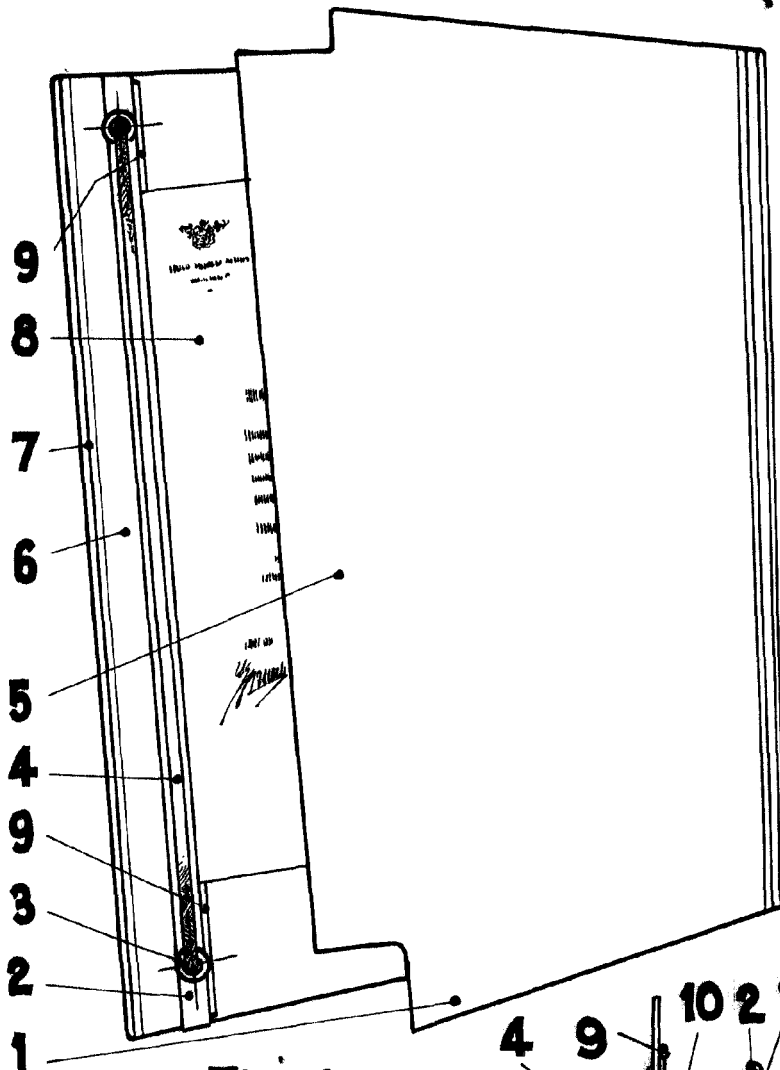


Fig. 2.

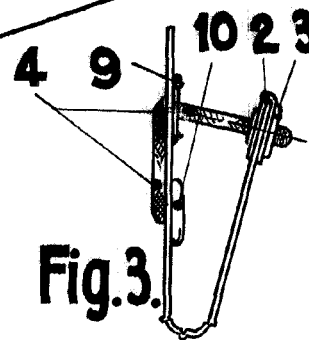


Fig. 3.

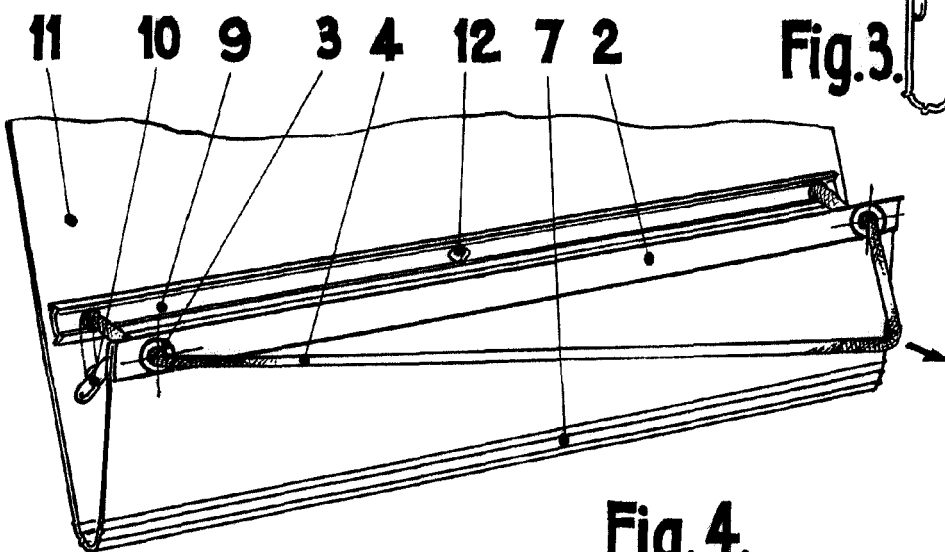


Fig. 4.

ESCALA VARIABLE

Carmetal

18755