

19 MAY.



Nº 8

81014

MEMORIA DESCRIPTIVA

que se acompaña a

la solicitud de un

MODELO DE UTILIDAD, por veinte años en ESPAÑA, a favor de
DON EDMUNDO BORRAS REIG, de nacionalidad española, con re
sidencia en ALCOY (Alicante), Avda. de José Antonio, nº 21

por

“UN MOTOR ELECTRICO DE JUGUETE CON REDUCTOR INCORPO
RADO”

81014



La invención a que se refiere la presente Memoria constituye una novedad industrial, con características y ventajas que la hacen merecedora del privilegio de explotación exclusiva que por ella se solicite, de acuerdo con las prescripciones del Estatuto vigente sobre Propiedad Industrial, de fecha 26 de Julio de 1.929, texto refundido publicado el 30 de Abril de 1.930.

En la presente Memoria vamos a describir un motor eléctrico de juguete de diversas aplicaciones, cuya característica principal es llevar incorporado un reductor de velocidad, siendo el reductor de características especiales.

La simplicidad de constitución del reductor en cuestión permite que su realización sea apta para ser utilizado en mecanismos en la juguetería que precisa de un medio motriz eléctrico, con lo cual dicho medio motriz queda reducido al motor sin necesidad de elemento adicional alguno que encarece notablemente el costo de fabricación sin mejorar su rendimiento.

El motor que nos ocupa, con el reductor incorporado, debido a la propia sencillez de su constitución es de una duración ilimitada, pues el sinfín o husillo que el eje del motor posee está obtenido por un hilo de sección circular preferentemente arrollado sobre el eje motor y cuyo husillo engrana directamente con una corona dentada fresada en helicoidal, el eje de la cual corona es el eje transmisor de movimiento hasta el elemento que ha de recibirlo y al efecto dicho eje está prolongado axialmente en una o dos extensiones laterales respecto de dicha corona dentada, según la aplicación que haya de tener el mecanismo.

Los dibujos que se acompañan muestran la realización práctica del objeto en cuestión y en su figura 1ª, observamos

81014



una planta del mecanismo donde se aprecia claramente que el motor -1- tiene un eje -2- de gran extensión por uno de sus extremos en el que se halla montado un helicoides formado por un hilo metálico arrollado sobre dicho eje para constituirse en husillo y transmitir el movimiento del eje motor, reducido, hasta la corona dentada -4- cuyo eje -5- está prolongado en dos extensiones extremas -6- y -7- y eventualmente en una sola de ellas, siendo susceptible de unirse directamente a este eje los medios que han de dar sensación de movimiento. El motor, como todos los de su clase toma la corriente desde dos cables -8- y -9- que le alimentan desde una batería. El conjunto de mecanismo está acoplado en el interior de una caja -10- de características apropiadas a cada caso.

En la figura 2ª, se representa una vista lateral del dispositivo donde se observa la situación de la corona dentada respecto del husillo, eje del motor.

Ya han quedado plasmadas en la exposición las ventajas que el motor que nos ocupa aporta en relación con la sencillez y efectividad de su funcionamiento por lo que consideramos innecesario volver a repetir las.

Hecha la descripción precedente es necesario añadir que los detalles de realización de la idea expuesta pueden variar, sin que por ello cambie la esencia de la invención que es la que se desprende de los párrafos que anteceden y lo que se reivindica en la siguiente

NOTA

En resumen: El Modelo de Utilidad que se solicita ha de recaer sobre las reivindicaciones siguientes:

1ª.- UN MOTOR ELECTRICO DE JUGUETE CON REDUCTOR INCORPORADO, caracterizado esencialmente por el hecho de que el



81014 19

65

eje del motor, prolongado convenientemente y apoyado sobre cojinetes en la caja que constituye el elemento de protección, tiene arrollado un hilo de sección circular que constituye un sinfín que engrana directamente con una rueda fresada en diagonal, cuyo eje sobresale axialmente para transmitir su movimiento.

70

2ª.- se reivindica por último, como objeto sobre el que ha de recaer el Modelo de Utilidad que se solicita "UN MOTOR ELECTRICO DE JUGUETE CON REDUCTOR INCORPORADO"

75

Todo tal y como queda descrito y reivindicado en la presente Memoria que consta de cuatro hojas escritas a máquina por una sola cara y dibujos que se acompañan.

Madrid, 19 de Mayo de 1.960

ALFONSO UNGRIA

81014

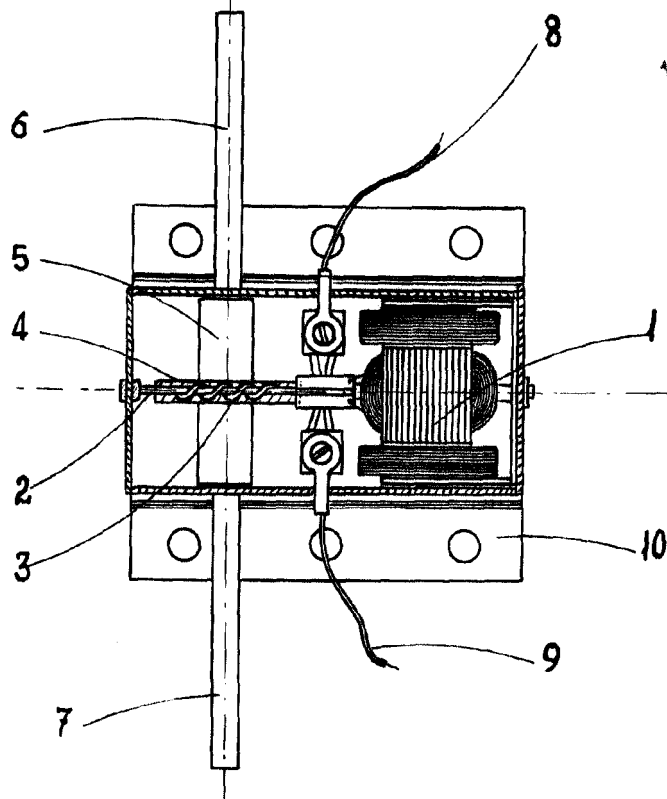


Fig. 1ª

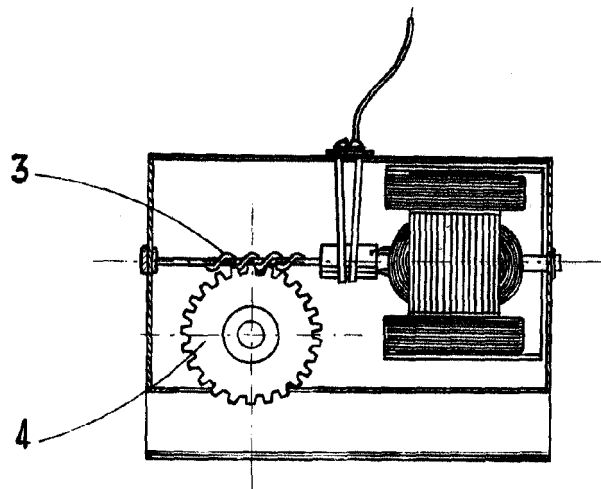


Fig. 2ª ESCALA VARIABLE

MADRID, 19 DE mayo DE 1960

AMOROSO UNGRÍA