



80963

M O D E L O
D E
U T I L I D A D

a favor de Doña María Teresa GARCIA-MANSILLA LLANECES,
de nacionalidad española, domiciliada en Barcelona, Ca-
lle Mandri, 32, 1º, 2º, por "CIERRE DE SEGURIDAD PARA EN-
VASES DE PAREDES LAMINARES".

- . -

MEMORIA DESCRIPTIVA

La presente invención se refiere a un cierre de se-
guridad para envases de paredes laminares flexibles, de par-
ticular aplicación para cerrar bocas de bolsas, cartuchos
y similares realizadas en papel, plástico y otras materias
de naturaleza análoga, cuyo cierre se caracteriza por la
5. facilidad y rapidez con que se aplica y se precinta así
como por su seguridad.

El cierre precinto indicado consiste esencialmente
en un segmento de fleje, de longitud adecuada, sensiblemente
10. cóncavo en toda su extensión, con rebordes laterales hacia

80963



5. la parte concava en toda su longitud excepto en la parte central de doblado del fleje. Este cierre va provisto de cabezas opuestas en forma de lengüetas complementarias, una de ellas provista de unas aletas transversales capaces de doblarse hacia el interior y retener a la otra cabeza una vez ajustadas ambas.

10. Al doblar el fleje por su centro, coinciden las dos cabezas penetrando la lengüeta de una en la concavidad de la otra, actuando de cierre presionando y doblando las aletas transversales de esta última.

15. Para la mejor comprensión de cuanto se indica en la presente memoria descriptiva se acompaña un dibujo en el que, tan sólo a título de ejemplo, se representa un caso práctico de realización de un cierre de características iguales al del objeto de la invención.

20. En dicho dibujo la figura 1 muestra una vista en perspectiva, del cierre precinto desplegado; la figura 2, una sección del fleje doblado coincidiendo sus cabezas; la figura 3, la misma posición anterior pero en vista exterior de alzado; y la figura 4 una vista en perspectiva de utilización.

25. El cierre aludido está constituido por un segmento de fleje, de longitud adecuada al tamaño del envase y curvado en dos ramas concavas, el cual presenta los bordes laterales -2- y -3- doblados longitudinalmente a partir del estrangulamiento central -4- para el doblado.

Las cabezas -5- y -6- son en forma de lengüetas dobladas hacia el interior presentando la -5- las aletas trans-

10 MAY



80963

verses -7- capaces de doblarse hacia el interior. Estas cabezas -5- y -6- una vez introducidas una en la otra, o sea la -6- por debajo de la -5- ajustadamente, si se presionan las aletas -7- se inmovilizan entre sí, una con otra formando cierre.

5.

Como se deduce de la descripción hecha y por la observación del dibujo la forma de empleo del cierre objeto de la invención es la siguiente: se toma el cuerpo del envase -8- en su parte inmediata a la embocadura y se le pliega un sentido longitudinal hasta reducirlo al menor volumen posible, entonces se yuxtapone a dicha estrangulación el fleje -1- doblandose por su mitad extrangulada -4- y haciéndose coincidir las cabezas -5- y -6- introduciendo la -6- en la cavidad de la -5-, presionándose mutuamente por las aletas dobladas -7-.

10.

15.

Se comprende que serán independientes del objeto de la invención los materiales empleados en el cierre, precinto, así como la forma y dimensiones, tanto absolutas como relativas, del mismo, siempre que responda a las características exigidas y en general, todo cuanto no altere y modifique su esencialidad.

20.

- . -

N O T A

Se reivindica como objeto del presente modelo de utilidad:



10 MA

80963

1. Cierre de seguridad para envases de paredes laminares, que se caracteriza por estar constituido por un segmento de fleje de considerable longitud respecto a su ancho, provisto de dos ramas curvadas con las concavidades enfrentadas a partir de un estrangulamiento central, cuyas dos ramas presentan sus bordes laterales doblados longitudinalmente hacia la concavidad y estan terminados en dos cabezas complementarias en forma de lenguetas curvadas hacia el interior, presentando una de ellas dos aletas transversales para la retención de la otra una vez ajustado para el cierre.
- 5.
- 10.

Cierre de seguridad para envases de paredes laminares.

La presente memoria descriptiva consta de cuatro hojas foliadas, escritas a máquina por una sola cara.

Barcelona, a 10 de mayo de 1960.

Ma TERESA GARCIA-MANSILLA LLANES

p. a.

6963

809630

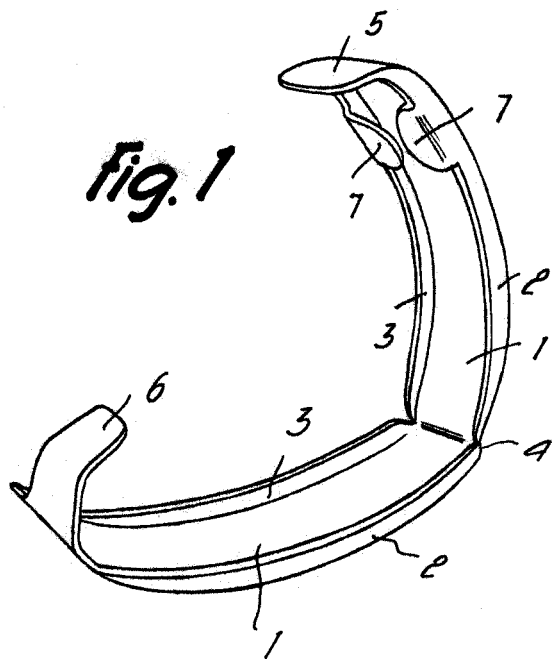


fig. 1

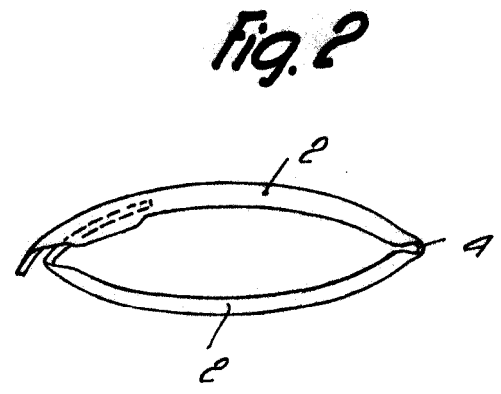


Fig. 2

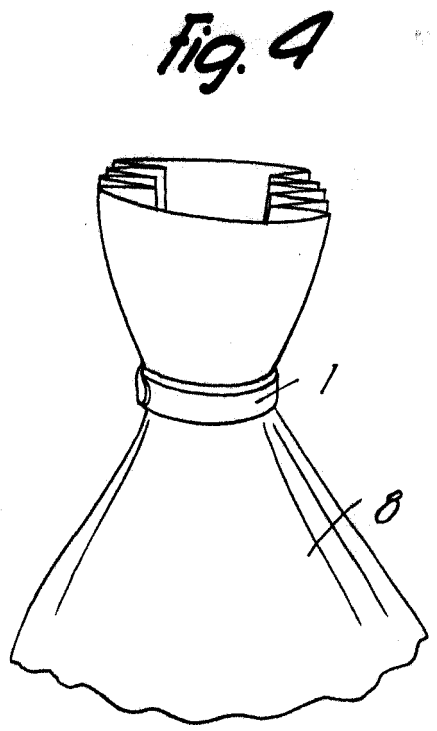


fig. 4

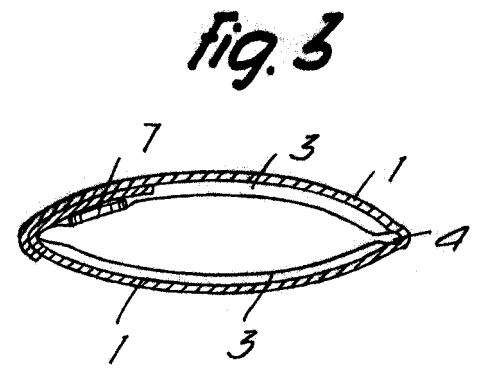


fig. 3

Barcelona, 10 Mayo 1960
M^o Teresa Garcia - Mansilla Llanezes

h/a.