

Nº 80900

- 4 MA



80960

MODELO DE UTILIDAD

por 20 años

por "UNA FRESQUERA PLEGABLE PERFECCIONADA", a favor de D. Jorge Odena Garrido, de nacionalidad española, domiciliado en Barcelona, Camp, 67.

=====

MEMORIA DESCRIPTIVA

Se describe por este Modelo de utilidad, una fresquera plegable y fácilmente transportable, que viene a cubrir una sentida necesidad en el campo del excursionismo y actividades análogas.

5. Efectivamente, en tales casos es extremadamente conveniente el poder disponer las viandas y alimentos en un lugar seguro, en el que al mismo tiempo que reciben el aireamiento necesario para su conservación, puedan estar a cubierto de hormigas, insectos e incluso perros



o gatos que puedan encontrarse en el lugar en donde se ha establecido el campamento.

5. Por otra parte, teniendo en cuenta el reducido espacio que se dispone y habiendo de cumplir exigentes condiciones respecto al peso y dimensiones generales, es preciso contar con algún dispositivo que, poseyendo las cualidades de una fresquera doméstica, no sea excesivamente molesta e incómoda para el transporte.

10. El modelo que se describe en la presente memoria auna todas las cualidades exigibles porque, estando constituida de materiales ligeros, se resuelve en una disposición totalmente plegable que la reduce a un simple paquete de pequeñas dimensiones y poco peso.

15. Esencialmente consiste en una serie de anaquelos soportados, al propio tiempo que distanciados por un sistema de bramantes o cordones flexibles, que se hallan al interior de una envolvente paralelepípedica, no rígida, que posee una abertura lateral, obturable convenientemente y a voluntad por un sistema corriente de cierre, y otras
20. anterior y posterior, cubiertas por malla fina al objeto de permitir el paso del aire pero no el de los insectos.

25. El plegado se efectúa fácilmente, dada la expresa deformabilidad que posee el sistema, por medio de fuelles o dobleces dispuestos para disminuir una de las dimensiones principales de la fresquera.

Para mayor comprensión de las descripciones, se adjuntan, a título de ejemplo explicativo pero no limitativo, unos diseños de una fresquera realizada de acuerdo con el presente Modelo.

30. La figura 1 es una vista en perspectiva de la fresquera en cuestión, dispuesta para su uso inmediato



y que demuestra su constitución general.

La figura 3 es un corte que pone de manifiesto la forma de hacer los pliegues o fuelles para el plegado.

La figura 2 muestra la organización interior de

5. los anaqueles.

Según tales figuras, unas placas -1- rígidas, situadas horizontales y paralelas entre sí, se hallan distanciadas y sostenidas por elementos de tope -2- que impiden el paso por los taladros que poseen las placas -1-,
10. del elemento flexible -3- que sirve de sostén a su estructura; cual elemento queda formando un lazo -4- en la parte superior por el cual se realiza la suspensión del conjunto.

Todo ello queda al interior de una envolvente
15. paralelepípedica, no rígida -5-, provista de ojete en su cara superior (figura 1) por los que pueden pasar los tirantes -3- que se reúnen en el lazo -4-. Posee también, dicha envolvente, dos aberturas, una anterior y otra posterior, -6- (figura 1) cubiertas de malla igualmente flexible, así como una ancha tira lateral -7-, por
20. la que puede penetrarse al interior de -5- y cuyos bordes son obturables por cierres de uso común.

Los materiales, colores y tamaño de esta fresquera serán variables, así como todo cuanto no afecte,
25. altere, cambie o modifique la esencialidad del modelo descrito.

N O T A.

Se reivindica como objeto de este registro por Modelo de utilidad:

30. 1.- Una fresquera plegable, perfeccionada, caracterizada



- por comprender una serie de anaqueles soportados, al propio tiempo que distanciados, por un sistema de tirantes flexibles que se reunen en un punto superior por donde se suspende el conjunto, que va cubierto por una envolvente no rígida, la cual posee una abertura lateral obturable por los medios corrientes de cierre, así como otras aberturas cubiertas de malla espesa deformable, aptas para permitir el paso del aire, pero no el de los insectos y porque el plegado se realice por dobleces a modo de fuelle que disminuyan una de las dimensiones del utensilio.
5. 10.

Sean cuales fueren las circunstancias que concurren en la esencialidad del Modelo definido en la anterior reivindicación, cuyo objeto es:

2.- "UNA FRESQUERA PLEGABLE, PERFECCIONADA".

15. Consta la presente memoria de cuatro hojas foliadas, mecanografiadas por una sola cara y del dibujo adjunto.

Barcelona, cuatro de mayo de mil novecientos sesenta.

20.

P.A. de D. Jorge Odena Garrido,

L. DURAN CORRETJER
P. P.



80960

- 4 MAY

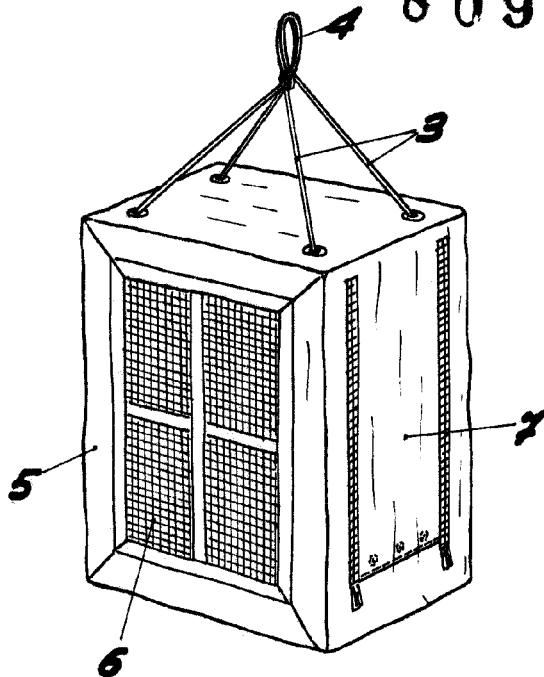


Fig. 1

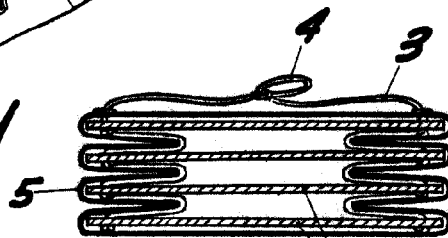


Fig. 3

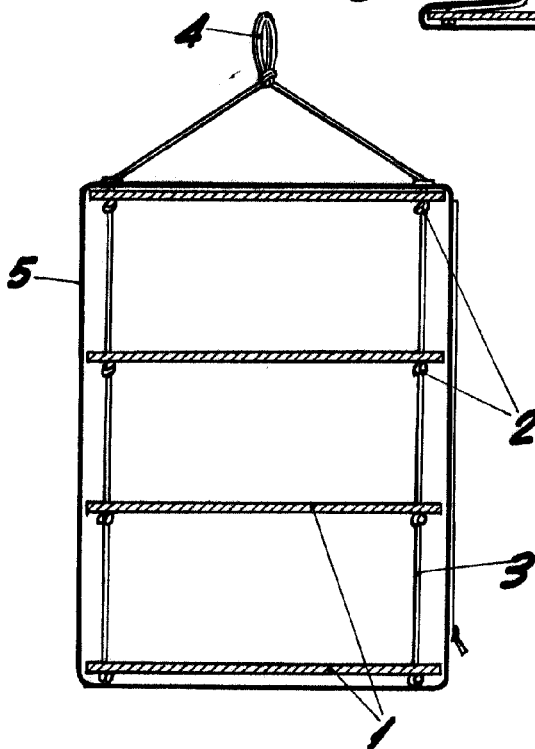


Fig. 2

BARCELONA, 4 MAYO DE 1960

L. DURAN

P.P.A.

ESCALA VARIABLE