



10

MODELO DE UTILIDAD

80955

MEMORIA DESCRIPTIVA  
-----

sobre:

"PULSADOR PERFECCIONADO PARA INSTRUMENTOS DE ESCRIBIR  
DE BOLITA ESCRITORA RETRACTIL".

---

Solicitante: Doña M<sup>a</sup>. TERESA FERRER ESBERT,  
de nacionalidad española, residente en  
BARCELONA, Calle Muntaner, 29.

-----



10 50

80955

La presente solicitud se refiere a un pulsador perfeccionado para instrumentos de escribir de bolita escritora retráctil, caracterizándose este pulsador, esencialmente, porque su parte delantera, alojada en el hueco axial del cuerpo del instrumento, está constituida por una porción cilíndrica, de mayor diámetro que el resto del pulsador, que por su extremo posterior queda oprimida contra un escalón interior de dicho hueco por la acción de un muelle y que va dotada de un taladro axial ciego, adaptado para el encaje del extremo posterior de la carga tubular del instrumento y que en su fondo lleva alojada una junta elástica de cierre, estando provisto dicho taladro ciego de una porción ensanchada por el lado de su boca de entrada para el encaje del extremo posterior del tubito de gobierno del mecanismo de retención de la carga en posición avanzada de escribir, y estando realizado el conjunto de modo que en posición retrocedida de la carga, el extremo posterior de ésta queda oprimido contra la citada junta elástica, permaneciendo herméticamente cerrado, en tanto que en la posición avanzada de la carga, su extremo posterior queda separado de la repetida junta elástica, permaneciendo abierto.

Otras características y ventajas de la invención se desprenderán de la siguiente descripción que se hace con relación a los dibujos adjuntos en los cuales se ilustra, a título de ejemplo no limitativo, una forma de realización. En dicho dibujos:

La Fig. 1 representa en corte longitudinal la



20955

parte posterior de un instrumento de escribir provisto de un pulsador perfeccionado según la invención, estando ilustrada la carga en posición retrocedida; y

la Fig. 2 es un corte análogo al de la Fig. 1 pero  
5 ilustrando la carga en posición avanzada.

El instrumento de escribir representado comprende un cuerpo hueco 1 que por su extremo posterior va rematado por un tapón roscado 2 que mantiene en posición al sujetador 3 y a través del cual sobresale el pulsador 4.  
10 La parte delantera de este pulsador, alojada en el hueco axial del cuerpo 1, está constituida por una porción cilíndrica 5 de mayor diámetro que el resto del pulsador. Esta porción cilíndrica queda oprimida por su extremo posterior contra un escalón interior 6 del cuerpo hueco 1  
15 por la acción de un muelle 7, el cual está apoyado por su otro extremo contra la caja fija 8 del mecanismo de retención de la carga en posición avanzada, que puede ser de cualquier tipo apropiado. Con la referencia 9 se designa la carga tubular del instrumento, el extremo poste-  
20 rior de la cual está encajado en un taladro axial ciego 10 de la porción cilíndrica 5 del pulsador. Este taladro ciego lleva alojada en su fondo una junta 11 de material elástico, en tanto que por el lado de su boca de entrada presenta una porción ensanchada 12 que determina un esca-  
25 lón 13 y que está destinada al encaje del extremo posterior del tubito de gobierno 14 del mecanismo de retención de la carga 9 en posición avanzada. El extremo anterior de dicho tubito de gobierno va provisto de un rebor-



10

80955

de 15 con el que queda sujeto en el interior de la caja 8.

El funcionamiento del conjunto descrito es como a continuación se expone:

5            Cuando la carga 9 se halla en la posición retrocedida o de reposo ilustrada en la Fig. 1, el extremo posterior de la misma queda oprimido contra la junta 11 y, por tanto, permanece herméticamente cerrado, no pudiendo escapar cantidad alguna de pasta fluida por el extremo  
10            de la bolita. Al oprimir el pulsador 4, la carga 9 es desplazada en sentido axial a su posición avanzada de escribir y, simultáneamente, se desplaza también en el mismo sentido el tubito de gobierno 14 que actuando sobre el mecanismo de retención de la carga, no ilustrado en  
15            el dibujo, hace que dicha carga quede retenida en su posición avanzada. Soltando luego el pulsador 4, éste retrocede a su posición inicial por la acción del muelle 7 y, por tanto, la junta 11 se separa del extremo posterior de la carga 9 dejándolo abierto, tal como puede apreciarse  
20            en la Fig. 2. El instrumento se halla pues dispuesto para ser utilizado. Terminada la escritura, bastará volver a oprimir el pulsador 4 para que actuando éste por su escalón 13 sobre el tubito de gobierno 14, se suelte la retención de la carga 9 y ésta retroceda a la posición  
25            inoperante ilustrada en la Fig. 1.

Se hace constar que todo cuanto no altere, cambie o modifique lo esencial del dispositivo descrito puede quedar sometido a variaciones de detalle.



N O T A.

80955

El Modelo de Utilidad que se solicita recae sobre las siguientes reivindicaciones:

5 1ª.- Pulsador perfeccionado para instrumentos de escribir de bolita escritora retráctil, caracterizado porque su parte delantera, alojada en el hueco axial del cuerpo (1) del instrumento, está constituida por una porción cilíndrica (5), de mayor diámetro que el resto del pulsador (4), que por su extremo posterior 10 queda oprimida contra un escalón interior (6) de dicho hueco, por la acción de un muelle (7), y que va dotada de un taladro axial ciego (10), adaptado para el encaje del extremo posterior de la carga tubular (9) del instrumento y que en su fondo lleva alojada una junta de 15 cierre (11), estando provisto dicho taladro ciego (10) de una porción ensanchada (12) por el lado de su boca de entrada para el encaje del extremo posterior del tubito de gobierno (14) del mecanismo de retención de la carga (9) en posición avanzada de escribir, y estando 20 realizado el conjunto de modo que en posición retrocedida de la carga (9), el extremo posterior de ésta queda oprimido contra la citada junta (11), permaneciendo herméticamente cerrado, en tanto que en la posición avanzada de la carga (9), su extremo posterior queda separado de 25 la repetida junta (11), permaneciendo abierto.

2ª.- PULSADOR PERFECCIONADO PARA INSTRUMENTOS DE ESCRIBIR DE BOLITA ESCRITORA RETRACTIL, tal y como queda descrito y reivindicado en la presente



10

80955

memoria que consta de seis hojas mecanografiadas por una sola cara y de una lámina de dibujos.

Barcelona, 10 de Mayo de 1960.

M<sup>a</sup>. TERESA FERRER ESBERT  
P.P.

J. GOMEZ-ACEBO Y MODET

P.P.

ESCALA VARIABLE.

80955

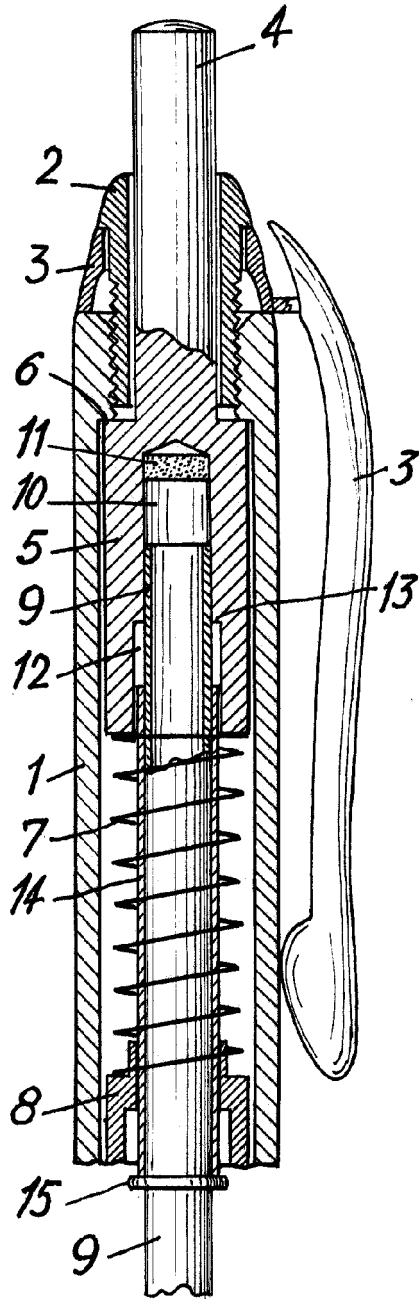
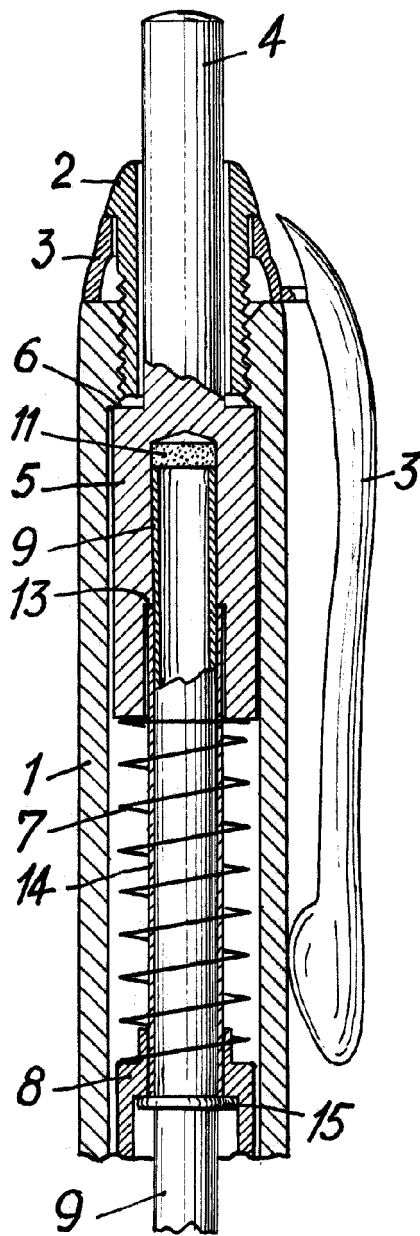
10



60

Fig. 1

Fig. 2



Barcelona, 10 de Mayo de 1960.

MARIA TERESA FERRER ESBERT  
P.P. J. GOMEZ ACEDO Y MODEI

P. PA.