



80951

PATENTE DE MODELO DE UTILIDAD

por VEINTE AÑOS

a favor de Don JOSÉ GIMENEZ SANCHEZ, de nacionalidad española, domiciliado en Barcelona, calle Alcolea, número 95, por:

"UN MECANISMO DE MANDO DEL PULSADOR, APLICABLE A APARATOS TELEFONICOS".

MEMORIA DESCRIPTIVA

1 Este Modelo de Utilidad hace referencia a un sistema mecánico perfeccionado aplicable a aparatos telefónicos, mediante el que -con una notable sencillez de medios- se consigue controlar la posición del pulsador
5 de gobierno de los mismos, independizándola de la situación -colgada o no- del conjunto auricular-micrófono.



802517 MAY

Con el mecanismo que nos ocupa podrá, pues, mantenerse constantemente descolgado el conjunto auricular-micrófono -que podrá fijarse a cualquier soporte adecuado que lo sostenga ante el usuario en la posición más cómoda para el normal desarrollo de las correspondientes conferencias-, gobernándose a través de aquél la posición del pulsador que determina la situación del conjunto en disposición de transmitir o de reposo.

El mecanismo en cuestión se halla esencialmente compuesto por una palanca, situada encima del pulsador que se trate de gobernar, libremente articulada por una extremidad a un cuerpo-soporte dotado de medios para ser fijado al aparato telefónico. La extremidad libre de esta palanca queda situada de manera que pueda ser fácilmente actuada por el usuario, impulsándola a ocupar una u otra de dos posiciones límite, en las que queda elásticamente bloqueada a través de un sistema de tipo cualesquiera adecuado. Finalmente, la referida palanca queda dispuesta de forma que en una posición presione por su zona central sobre el pulsador, obligándole a adoptar su posición hendida, de reposo, y en la posición opuesta deje en libertad al tal pulsador, permitiéndole adoptar su posición sobresaliente, de transmisión, a la que se halla constantemente impulsado por acción de la fuerza elástica que actúa sobre el mismo.

Con el único fin de aclarar cuanto queda expuesto, con la presente Memoria Descriptiva se acompaña un dibujo en el que, de una manera esquemática y sin carácter limitativo de ninguna clase, se ha representado un ejemplo concreto de realización práctica del mecanismo perfeccionado que se registra.

En este dibujo, se ha representado, en vista lateral al-



80957 MAY 5

zada, un ejemplo de realización del mecanismo que nos ocupa, convenientemente instalado en un correspondiente aparato telefónico, habiéndose representado en corte parcial el cuerpo soporte para permitir la visión de los elementos interiores.

5

Refiriéndonos, pues, al tal dibujo:

El mecanismo en cuestión comprende un cuerpo 1, dotado de medios para su fijación al aparato telefónico 2, medios que podrán, desde luego, pertenecer a cualquier tipo adecuado, constituyéndose en el caso mas sencillo a base de una simple abrazadera 3, dispuesta para aprisionar al aparato por cualquier zona de sección mínima, manteniendo en la posición adecuado al cuerpo 1. Este cuerpo soporta un eje 4 al que se halla articulada por una extremidad la palanca 5, situada sobre el pulsador 6, cuya extremidad libre conforma una empuñadura 7, quedando en disposición de ser actuada por el usuario. Finalmente, se dispone, según dicho, un sistema de bloqueo de la palanca 5 en una u otra de sus posiciones extremas, en las que libera o retiene al pulsador, respectivamente. Este sistema -aunque, desde luego, puede ser libremente modificado- preferentemente se hallará constituido por la leva 8, solidarizada a la extremidad de la palanca, y dispuesta para presionar constantemente sobre el fleje o lámina elástica 9, fijado en posición arqueada a una de las paredes verticales del cuerpo 1.

10

15

20

25

Por último, es de señalar de manera expresa que, como es lógico, en la realización práctica del mecanismo de gobierno que ha quedado descrito, cabrá introducir todas aquellas variaciones, modificaciones, adiciones y perfeccionamientos que no afecten a lo que constituye la esencialidad del mismo.

30



N O T A

80951

SE REIVINDICA:

5 1 - Un mecanismo de mando del pulsador, aplicable a aparatos telefónicos, caracterizado por comprender un elemento dotado de medios para su fijación al aparato en la posición adecuada, que soporta un eje al que se articula por una extremidad una palanca, situada sobre el pulsador de maniobra del aparato, y dispuesta para actuar sobre el mismo por su zona central, la extremidad libre de cuya palanca puede ser actuada por el usuario, impulsando a la misma a adoptar una u otra de dos posiciones extremas, en las que queda elásticamente bloqueada, y en las que, respectivamente, obliga al pulsador a adoptar su posición hundida, de reposo, o le deja en libertad para adoptar su posición sobresaliente, de comunicación.

15 2 - Un mecanismo de mando del pulsador, aplicable a aparatos telefónicos.

Consta la presente Memoria Descriptiva de cuatro hojas mecanografiadas, escritas por una sola cara, numeradas del 1 al 4 y con sus líneas numeradas, a su vez, de cinco en cinco, y de dibujos, anexos.

Barcelona, 4 Mayo 1960.
P.A.

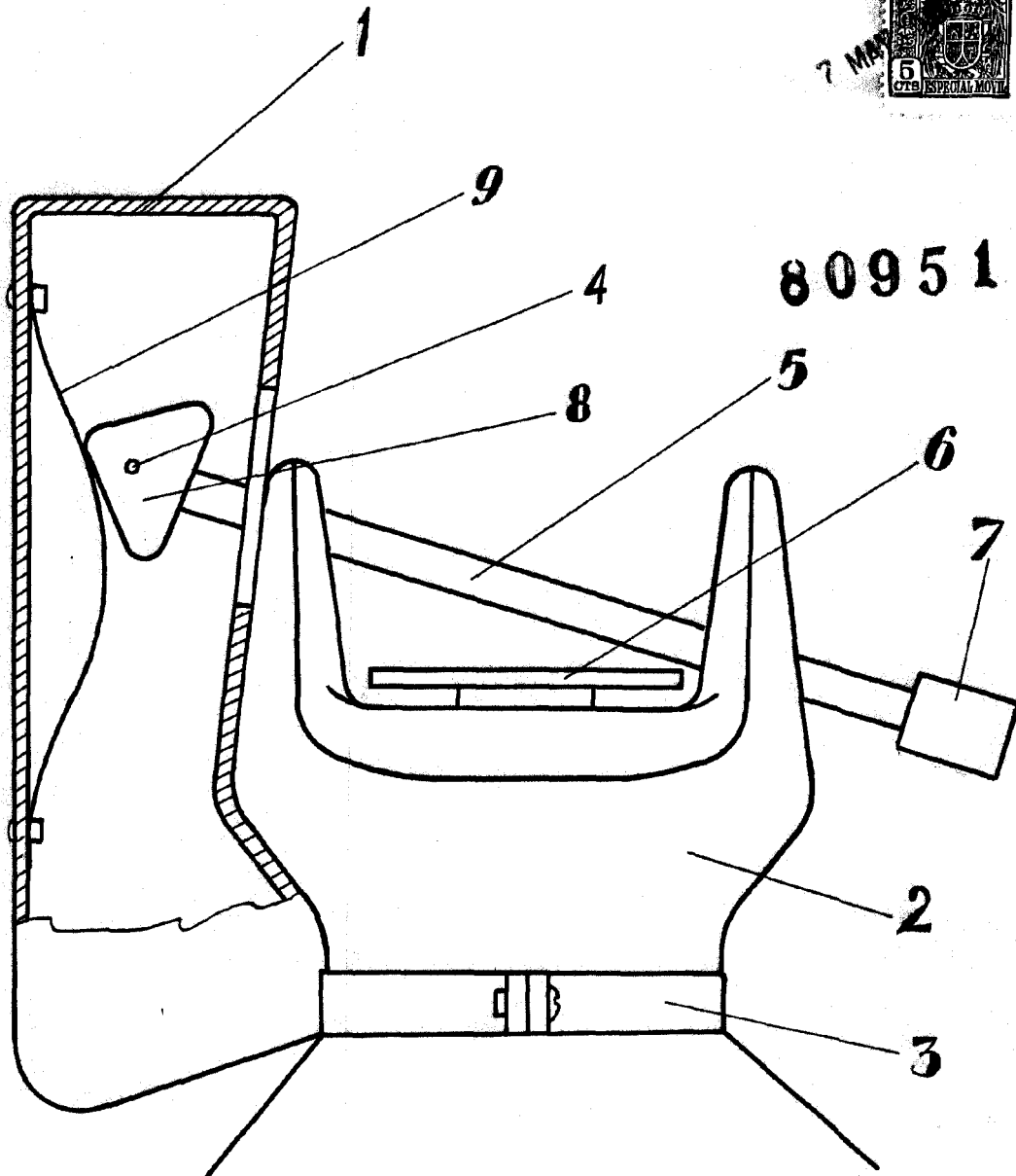


Fig. 1

Barcelona 7 Mayo 1960
I. A.

Escala variable