



80950

P A T E N T E   D E   M O D E L O   D E   U T I L I D A D

per VEINTE AÑOS

a favor de Don JOSÉ GIMENEZ Sanchez,  
de nacionalidad española, domiciliado en Barcelona, calle  
Alcega, número 95, p e r :

"DISPOSICION PERFECCIONADA APLICABLE A APARATOS TELEFONICOS".

M E M O R I A   D E S C R I P T I V A

1            Constituye objeto del presente Modelo de Utilidad una  
disposición o mecanismo, aplicable a los aparatos telefóni-  
cos, mediante el cual puede determinarse la posición -de re-  
pese o comunicación- del correspondiente pulsador que presen-  
5            tan aquéllos, con completa independencia del conjunto auricu-  
lar-micrófono, mediante el que normalmente se determina la  
posición del dicho pulsador, de forma que este conjunto podrá  
mantenerse constantemente alejado del aparato. Ello permitirá  
fijar de manera estable el expresado conjunto auricular-micró-



7 MAY

80950

fene a un dispositivo soporte de tipo adecuado cualesquiera que lo sostenga en la posición conveniente para que el usuario pueda mantener las correspondientes conferencias, sin necesidad de dedicar una de sus manos a sostener el dicho conjunto, determinando la situación del aparato en una cualquiera de sus dos posibles posiciones, simplemente actuando sobre una correspondiente empuñadura u órgano de mando, que sobresale convenientemente del mecanismo que nos ocupa.

10 Para una más fácil exposición de la estructura y principales características de la disposición que nos ocupa, con la presente Memoria Descriptiva se acompaña un dibujo en el que, de una manera esquemática, se ha representado un ejemplo concreto de realización práctica de la misma. En lo sucesivo, la explicación se referirá, pues, al tal dibujo, bien entendido que, dada su finalidad exclusivamente ilustrativa y aclaratoria, en ningún caso se podrá conferir al mismo carácter limitativo.

15 En el dibujo dicho, se ha representado -en vista lateral alzada, con la carcasa o cuerpo soporte parcialmente seccionada- al conjunto de la disposición que se registra, convenientemente instalada en un correspondiente aparato telefónico.

Refiriéndose, pues, al tal dibujo:

25 El dispositivo que se registra consta de un cuerpo soporte dispuesto para ser fijado al aparato telefónico a través de un sistema cualesquiera adecuado, preferentemente que resulte fácilmente desmontable. Este soporte y sus medios de fijación al aparato telefónico, podrán, desde luego, variar entre los mas amplios límites. Normalmente, se dispondrán dos placas paralelas 1-2, que preferentemente constituirán dos semicarcasas

30



80950<sup>7</sup> MAY

que, convenientemente acepladas, envolverán per complete al mecanismo. Estas placas se hallarán solidarizadas per sus berdes inferiores a sendas semiabrazaderas 3-4, dispuestas para solidarizarse per medies de unes correspondientes tornillos 5, 5 aprisionando per su zona de sección mínima la parte del aparato telefónico 6 destinada a suportar el pulsador de maniebra 7. A las dos placas 1-2 dichas, se halla solidarizado el eje 8, con posibilidad de girar libremente con respecto a las mismas, con movimientos prevecados a través de un botón o palanca exterior 9. Finalmente, al eje 8 se halla solidarizada una leva, 10 excéntrica o cigueñal 10, que actua directamente sobre el pulsador 7, impulsándole a adeptar la posición hundida de reposo, e dejándole en libertad para adeptar su posición sobresaliente de comunicación, a la que se halla continuamente impulsado per 15 una fuerza elástica que actua sobre el mismo. Normalmente se proveerá un mecanismo cualesquiera adecuado que determine el bloqueo del sistema de las dos expresadas posiciones límite de la excéntrica, mecanismo que en el caso mas sencille estará constituido per unes topes que limiten las posibilidades de 20 gire del eje 8, en combinación con la fuerza de gravedad, para la posición superior, y con la fuerza elástica que impulsa constantemente a sobresalir al pulsador 7, para la posición inferior.

Descrita en su esencialidad la disposición que se registra, 25 resta únicamente hacer constar que, como se comprende y es lógico, en la práctica cabrá efectuar en la misma una verdadera infinidad de modificaciones y adiciones de tipe circunstancial y accesorie, que deberán asimismo considerarse incluidas dentro de lo que constituye la esencialidad del registro que se solicita. 30



N O T A

80950

SE REIVINDICA:

1 - Disposición perfeccionada aplicable a aparatos telefónicos, caracterizada por constar de un cuerpo soporte fijable en forma fácilmente desmontable al aparato telefónico de que se trate, a cuyo cuerpo se halla fijado un eje, de forma que pueda girar libremente con respecto al mismo, con movimientos provocados desde un órgano de manobra exterior; a este eje se halla solidarizada una excéntrica que actúa sobre el pulsador del aparato telefónico, y que puede moverse entre dos posiciones límite, en las cuales, respectivamente impulsa al dicho pulsador a adoptar la posición hundida, de reposo, o le deja en libertad para adoptar su posición sobresaliente, de comunicación; disponiéndose finalmente un sistema adecuado para determinar la inmovilización del referido eje, en las dos posiciones límite de la excéntrica.

2 - Disposición perfeccionada aplicable a aparatos telefónicos.

Consta la presente Memoria Descriptiva de cuatro hojas mecanografiadas, escritas por una sola cara, numeradas del 1 al 4 y con sus líneas numeradas, a su vez, de cinco en cinco y de dibujos, anexos.

Barcelona, 7 Mayo 1960.  
P.A.

80950

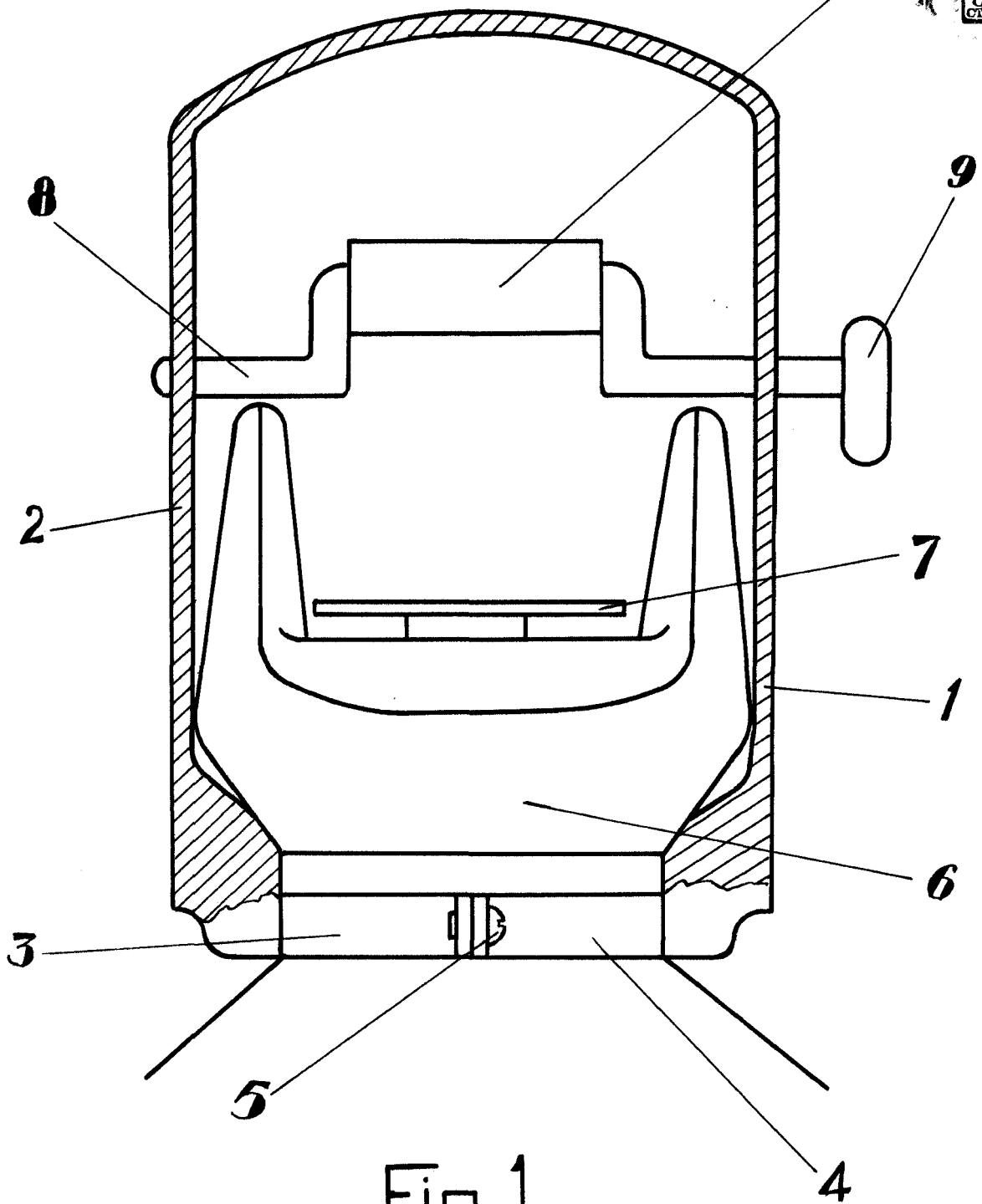


Fig. 1

Barcelona y Mayo 1960

P.A.

Escala variable