



80948

PATENTE DE MODELO DE UTILIDAD

por VEINTE AÑOS

a favor de Don José GIMENEZ SÁNCHEZ, de nacionalidad española, domiciliado en Barcelona, calle Alcolea, número 95, por:

"UN DISPOSITIVO DE GOBIERNO PARA EL PULSADOR DE LOS APARATOS TELEFONICOS".

MEMORIA DESCRIPTIVA

- 1 El presente Modelo de Utilidad tiene por objeto un dispositivo de gobierno para el pulsador que determina la posición de reposo o comunicación, en los aparatos telefónicos, especialmente en los aparatos telefónicos
- 5 de sobremesa de tipo normal. Con el tal dispositivo, manteniéndose descolgado el conjunto auricular-micrófono, es posible determinar la permanencia del expresado pulsador



80048

en la posición de reposo, y -a través de una maniobra de absoluta simplicidad- el pase del mismo a la posición de comunicación. Ello permitirá mantener al conjunto telefónico permanentemente fijado a un dispositivo de tipo cualesquiera adecuado, que lo soporte en la posición conveniente para permitir al usuario mantener las correspondientes conferencias, sin necesidad de sostener el tal conjunto con la mano. No parece pues, necesario extenderse en consideraciones para poner de manifiesto el amplio campo de ventajosas aplicaciones y el evidente sentido práctico del dispositivo que se registra.

Para una más fácil comprensión de la estructura y forma de funcionar del tal dispositivo, parece conveniente pasar a referirse -ya desde luego- a los dibujos adjuntos, en los que, sin carácter limitativo de ninguna clase, se ha representado un ejemplo concreto de realización práctica del mismo.

En estos dibujos, se ha representado de manera esquemática un ejemplo del dispositivo del tipo que se registra convenientemente aplicado a un aparato telefónico, en vistas lateral alzada y frontal, respectivamente, en las figuras 1 y 2.

Según es de ver en los tales dibujos, el dispositivo en cuestión comprende esencialmente un cuerpo 1, dispuesto para ser fijado en la posición adecuada sobre el aparato telefónico 2 en forma fácilmente desmontable, por ejemplo, mediante una simple abrazadera 3 perteneciente a cualquier sistema que pueda considerarse conveniente. Del cuerpo 1 sobresale el brazo horizontal 4, cuya extremidad libre conforma la empuñadura 5, dispuesta para ser actuada por el usuario. Este brazo puede moverse con respecto al cuerpo 1, manteniéndose paralelo a sí mismo, convenientemente guiado por unas ranuras 6 previstas en aquél, que conforman dos posiciones extremas -superior e infe-



80948 7 MM

rior, respectivamente- en cualquiera de las cuales podrá
 inmovilizarse con toda seguridad al brazo 4. Finalmente,
 el brazo 4 se sitúa de manera que actue sobre el pulsader
 7 del aparato telefónico 2, determinando la posición del
 mismo, de forma que las dos posiciones extremas de aquél,
 se correspondan con las posiciones extremas -de reposo y
 comunicación, respectivamente- de éste, y que el pase de
 aquél de una a otra de las dichas posiciones -con movimien-
 te que puede provocarse con toda facilidad, actuando sobre
 la empuñadura 5- determine un movimiento análogo en el pul-
 sader. Con el tal dispositivo resulta, pues, absolutamente
 fácil determinar la posición del expresado pulsader, indepen-
 dizándolo por completo del conjunto auricular-micrófono.

Per lo demás, se comprende que el dispositivo que se re-
 gistra ha sido expuesto simplemente en forma esquemática, es-
 biendo completarlo con una infinidad de disposiciones acceso-
 rias, y, en general, introducir en el mismo cuantas modifica-
 ciones y perfeccionamientos no afecten a lo que constituye su
 esencialidad.

20

N O T A

SE REIVINDICA:

1 - Un dispositivo de gobierno para el pulsader de los
 aparatos telefónicos, caracterizado por comprender un cuerpo
 dispuesto para ser fijado al aparato telefónico en forma fá-
 cilmente desmontable, cuyo cuerpo soporta un brazo sobresa-
 liente que puede moverse -con movimientos determinables ac-
 tuando sobre una empuñadura situada en su extremidad- a lo
 largo de unas guías que presenta aquél, en las que se prevén
 dos posiciones extremas -superior e inferior, respectivamen-
 te- en cualquiera de las cuales puede inmovilizarse con toda

30



80948

seguridad al dicho brazo; todo dispuesto de manera que el
expresado brazo actue sobre el pulsador del aparato telefó-
nico determinando su posición, de forma que las dos posicio-
nes extremas de aquél, se correspondan con las posiciones
5 extremas -de reposo y comunicación- de éste, y que el pa-
se de aquél de una a otra de las dichas posiciones, determi-
ne un movimiento análogo en el pulsador.

2 - Un dispositivo de gobierno para el pulsador de los
aparatos telefónicos.

10

Consta la presente Memoria Des-
criptiva de cuatro hojas mecanografía-
das, escritas por una sola cara, nu-
meradas del 1 al 4 y con sus líneas nu-
meradas, a su vez, de cinco en cinco y
de dibujos anexos.

Barcelona, 7 Mayo 1960.
P.A.

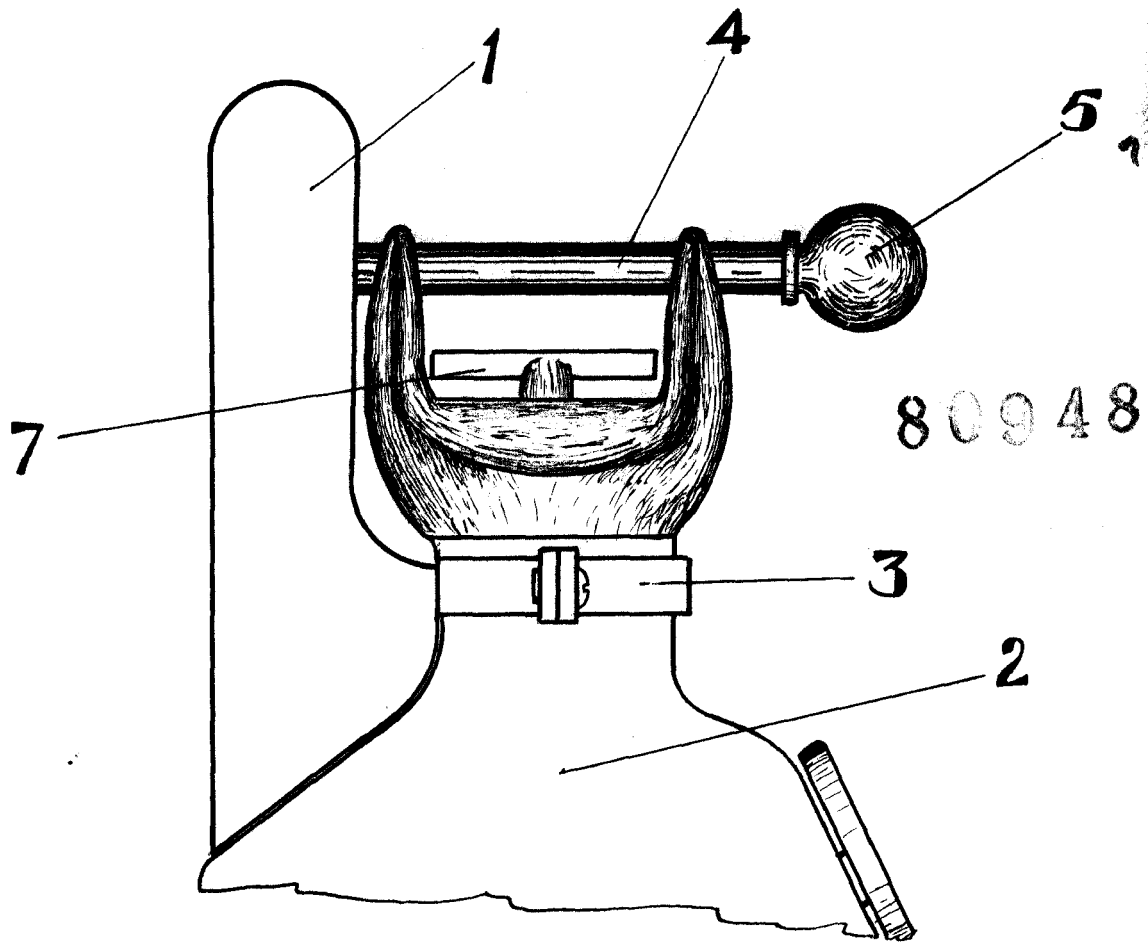


Fig. 1

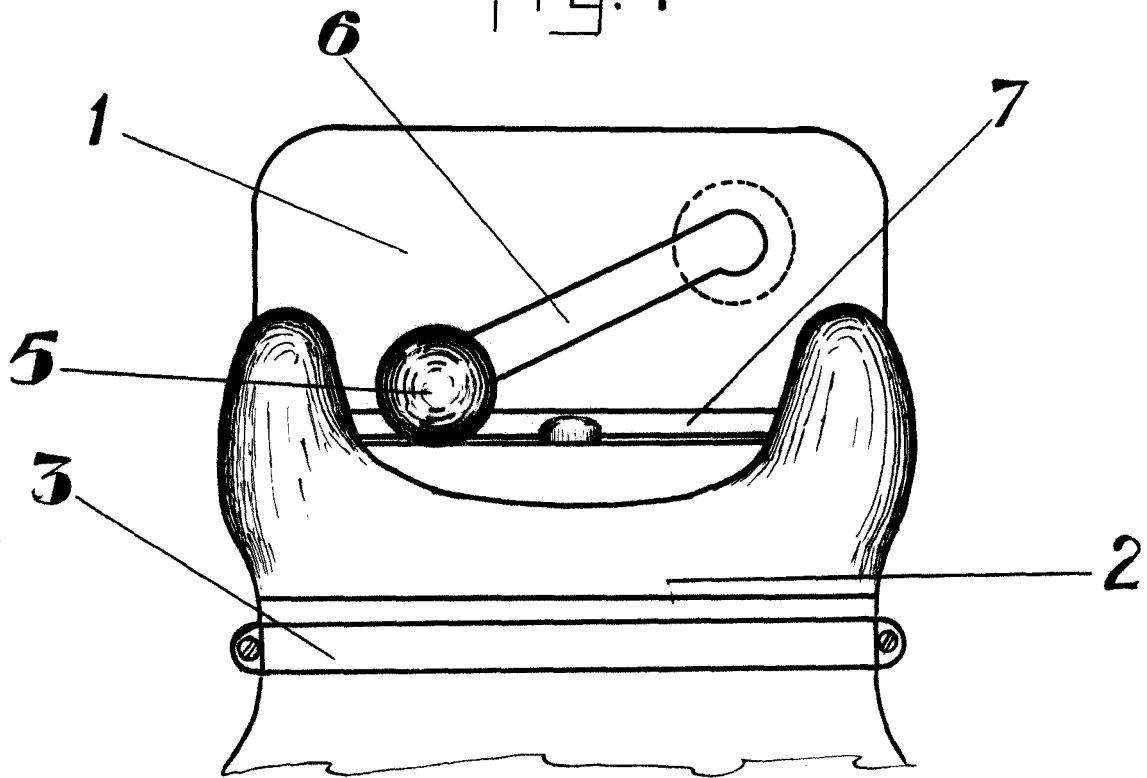


Fig. 2

Barcelona y Mayo 1960

P.A. *[Signature]*

Escala variable