

6 MAY.



80938

M O D E L O
D E
U T I L I D A D

a favor de METALURGICA INDUSTRIAL, S. A., de nacionalidad española, domiciliada en Barcelona, calle Pujadas, 107, por "LUPA ILUMINADA".

- . -

MEMORIA DESCRIPTIVA

La presente invención se refiere a una lupa portadora de un dispositivo de iluminación, lo cual facilita la perfecta visión a su través.

- Los trabajos y observaciones que requieren el uso de una lupa, es lógico que precisen, asimismo, estar bien iluminados, con el fin de no perder el mínimo detalle. En este sentido, muchas veces la propia lupa o la mano del usuario proyecta una sombra inevitable sobre la zona de observación, lo cual dificulta la perfecta visibilidad.
- 5.
- 10.

6 MAY. 19



80938

A fin de evitar este inconveniente, se ha ideado la lupa objeto de la invención, que está constituida esencialmente por un cuerpo tubular, en uno de cuyos extremos está acoplada la lente, y que lleva unida una empuñadura que en su interior aloja una batería eléctrica que alimenta a una lamparita, la cual proyecta su luz a través de una abertura situada en las paredes de aquel cuerpo tubular, iluminando la cámara interior del mismo, y quedando provista la empuñadura en cuestión del correspondiente interruptor de maniobra.

Para la mejor comprensión de cuanto queda descrito en la presente memoria, se acompaña un dibujo en el que, tan sólo a título de ejemplo, se representa un caso práctico de realización del objeto de la invención.

En dicho dibujo, la figura 1 es una vista en perspectiva de la lupa; y la figura 2 corresponde a un detalle a mayor escala y en sección longitudinal del cuerpo tubular y el arranque de la empuñadura.

La lupa descrita está constituida en el aludido dibujo por un cuerpo hueco troncocónico -1-, dotado interiormente en las proximidades de la base menor, de un asiento anular -2- para el montaje de la lente -3-. Dicho cuerpo -1- presenta una abertura lateral -4- de la que se prolonga radialmente hacia el exterior formando un manguito -5-, al que va enchufado una empuñadura -6-, dotada en su extremo libre de una



6 MAY.

30938

tapa -7- acoplable por atornillado.

5. En el interior de la empuñadura -6- está alojada una batería o pila eléctrica que alimenta a una pequeña lamparita -8-, enfrentada a la abertura -4-, de modo que ilumina el interior del cuerpo troncocónico -1-. El encendido y apagado de esta lamparita viene determinado por el accionamiento de un interruptor deslizable -9-, que sobresale por una ranura longitudinal -10- practicada en la superficie de la empuñadura -6-.

10. El uso de esta lupa supone una perfecta iluminación de la zona observada, toda vez que ésta queda limitada por la base mayor del cuerpo troncocónico -1-, impidiendo la entrada de luz exterior, iluminándose únicamente gracias a la luz que desprende la lamparita -8-, la cual por actuar en un reducido espacio es más intensa.

15. Por otra parte las ventajas descritas no presuponen una realización complicada, antes al contrario, toda vez que la lupa no presenta ningún dispositivo complejo que requiera un manejo especial y, externamente, poco se diferencia de una lupa corriente.

20. Serán independientes del objeto de la invención, los materiales empleados en la construcción de los distintos elementos que la integran, formas y dimensiones de los mismos y cuantos detalles accesorios puedan presentarse, siempre y cuando no afecten a su esencialidad.

25.

6 MAY.



- 4 -

80938

N O T A

Se reivindica como objeto del presente modelo de utilidad:

5. 1. Lupa iluminada, que se caracteriza esencialmente por estar constituida por un cuerpo tubular, a uno de cuyos extremos queda acoplada la correspondiente lente, cuyo cuerpo presenta unida una empuñadura hueca, que alberga en su interior una batería eléctrica la cual alimenta a una lamparita que proyecta su luz a través de una abertura lateral practicada en las paredes del cuerpo tubular, iluminado la cámara interior del mismo, yendo provista la empuñadura en cuestión de un interruptor de maniobra.

2. Lupa iluminada.

La presente memoria consta de cuatro hojas foliadas, escritas por una sola cara.

Barcelona, a 6 de mayo de 1960.

METALURGICA INDUSTRIAL, S. A.

p.a.

I. FONTE

p.p.



6 MAY

80938

Fig. 1

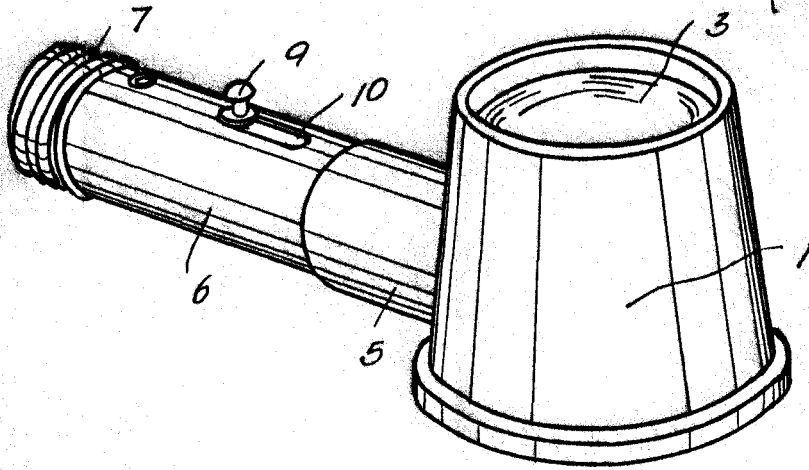
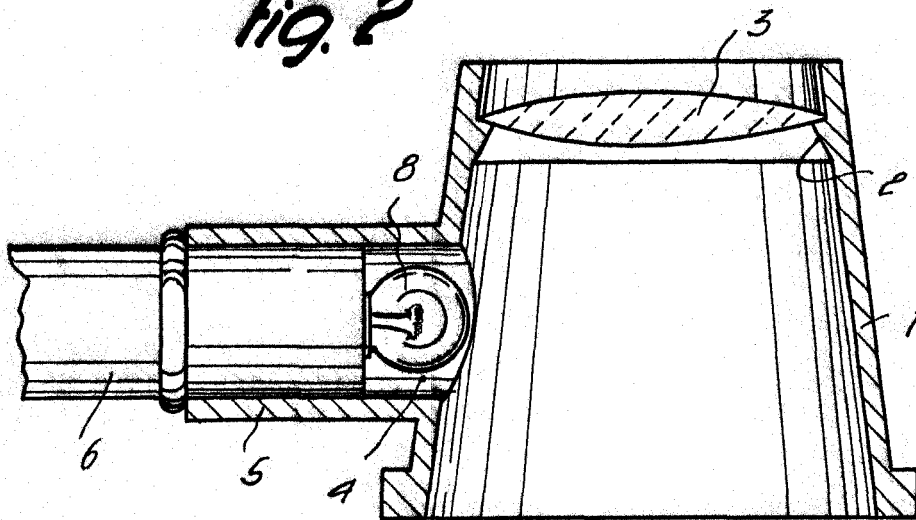


Fig. 2



Barcelona, 6 Mayo 1960
Metalúrgica Industrial, S.A.
p.a.

I. PONTI

P. P.

5869