



80911

MEMORIA DESCRIPTIVA

que se acompaña a la solicitud de

UN MODELO DE UTILIDAD

a favor de Don Alberto ORAA Nájera y D. Agustín ARTOLA Arrieta, de nacionalidad española, residentes en SAN SEBASTIAN, c./ Hermanos Iturrino y LASARTE (Guipúzcoa), Estación, 28,

por:

"UN TENDEDERO PARA ROPA "

=====

En la actualidad se encuentran dificultades en la operación de tender la ropa debido a que en la nueva construcción es difícil encontrar más de una ventana perteneciente al mismo cuarto y en un mismo patio, lo que lleva a tener que efectuar el tendido de la ropa en terrazas con el consiguiente inconveniente de desplazamientos y pérdida de tiempo, y con el fin de eliminar todos estos inconvenientes, se ha ideado este



80911

10 nuevo tendedero de ropa al que se refiere la presente  
Memoria, que permite su instalación en una sola venta-  
na y la colocación de cuanta ropa sea precisa sin gran  
molestia y con el máximo de comodidades, ya que consis-  
te en un bastidor que queda colocado horizontalmente -  
y montado sobre un pivote sobre el que puede girar li-  
baramente, acoplándose este bastidor al marco de la ven-  
15 tana por dos vástagos, uno a cada lateral, y un tirante  
central que se sujeta al travesaño superior.

20 Por el aludido objeto se solicita el correspon-  
diente privilegio de MODELO DE UTILIDAD conforme y al am-  
paro del vigente Estatuto sobre Propiedad Industrial, a  
fin de garantizar a favor de los recurrentes el derecho  
a la explotación exclusiva del mismo en toda España y  
posesiones.

25 A continuación se hará una detallada descrip-  
ción del aludido tendedero, con referencia a los planos  
que se acompañan, en los que se representa a simple tí-  
tulo de ejemplo, no limitativo, una forma preferente de  
realización, susceptible de todasaquellas variaciones de  
forma que no alteren sustancialmente las características  
esenciales del mismo.

30 En dichos dibujos:

En la figura 1.- Detalle central del tendede-  
ro, en perspectiva.

En la figura 2.- Alzado del mismo detalle.

35 En la figura 3.- Sección axial de la figura  
anterior.

En la figura 4.- Vista general del tendedero.  
Según el ejemplo de ejecución representado, es-



80911

40 te tendedero está constituido por dos piezas (1) de tubo que convergen por uno de sus extremos sobre un eje (2) mientras sus extremos libres quedan acoplados a los laterales del marco de la ventana.

Estas dos piezas sirven de soporte al conjunto a fin de mantenerlo fijo y separado de la pared la distancia suficiente para permitir su utilización.

45 El eje (2) central del tendedero, queda rosado sobre el extremo de un tornillo (7) que atraviesa al conjunto de abajo a arriba, existiendo una tuerca (3) de fijación entre el eje y las piezas (1) y bajo esta tuerca un rodamiento a bolas (4) sobre el que se  
50 monta la pieza central (5) cilíndrica, en cuya periferia se han dispuesto una serie de radios (6).

En estos radios, existen una serie de orificios por los que se pasan unos cables en forma concéntrica (10) sobre los cuales se colocará la ropa a secar.

55 Este conjunto queda asegurado en la ventana por medio de un tirante (8) que desde el eje central (2) se une al travesaño superior (11) de la ventana.

De esta forma, el tendedero queda totalmente fijo, y el conjunto de radios (6) puede girar libremente por estar montado sobre el rodamiento a bolas (4) -  
60 siendo por tanto operación sencilla el ir colocando sobre los cables (10) la ropa, haviendo girar al bastidor así formado y permitiendo la colocación de gran número de ella en un solo conjunto sin necesidad de tener cables o cuerdas entre dos ventanas distantes que  
65 nunca se tienen en buena disposición para este tendido mientras que este tendedero se puede colocar siempre y en cualquier lugar.



80911

70

La forma, materiales y dimensiones podrán ser variables y en general cuanto sea accesorio y secundario, siempre que no altere, cambie o modifique la esencialidad del objeto que se describe.

75

Los términos en que queda redactada esta Memoria son ciertos y fiel reflejo del objeto descrito, debiéndose tomar con carácter amplio y nunca en forma limitativa.

N O T A

80

EL MODELO DE UTILIDAD que se solicita recaerá sobre las particularidades características de las siguientes reivindicaciones:

85

1ª.- Un tendedero para ropa, c a r a c t e r i z a d o por estar constituido por un bastidor que de forma horizontal se acopla a la pared a distancia suficiente para permitir su giro sin tropezar con ella.

90

2ª.- Un tendedero de ropa, según reivindicación primera, caracterizado por haberse previsto unas piezas de sujeción convergentes en el centro del bastidor que sus extremos libres se acoplan a la pared a fin de servir de sostén del conjunto.

95

3ª.- Un tendedero de ropa, según reivindicaciones anteriores, caracterizado porque el punto donde se unen las piezas de sujeción, es un eje que rosca sobre un tornillo que atraviesa al conjunto de abajo a arriba, existiendo una tuerca de sujeción para fijar a las piezas sostén al eje, y un tirante que desde éste

80911



se fija a la parte superior de la ventana para reforzar la sujeción del tendedero.

100

4ª.- Un tendedero de ropa, según reivindicaciones precedentes, caracterizado porque el bastidor está formado por una pieza de la que salen radialmente unos largueros en los que se sitúan cables concéntricamente para colgar la ropa, estando esta pieza montada sobre un rodamiento a fin de que pueda girar libremente.

105

5ª.-"UN TENDEDERO DE ROPA".

-----

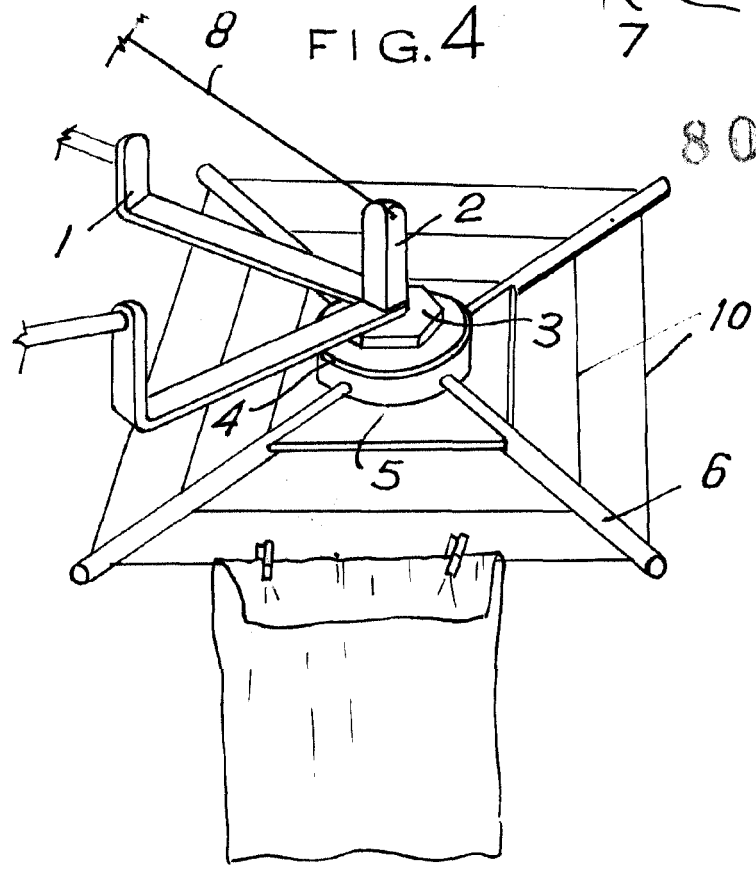
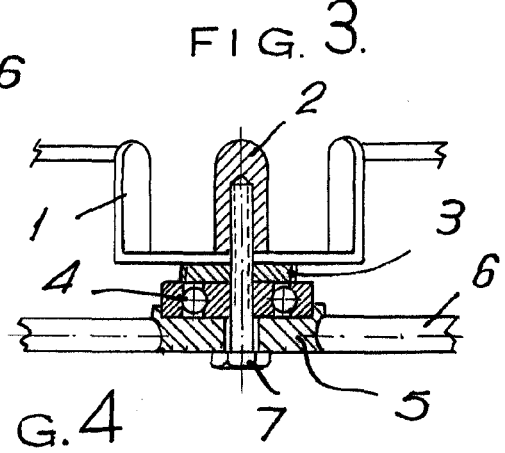
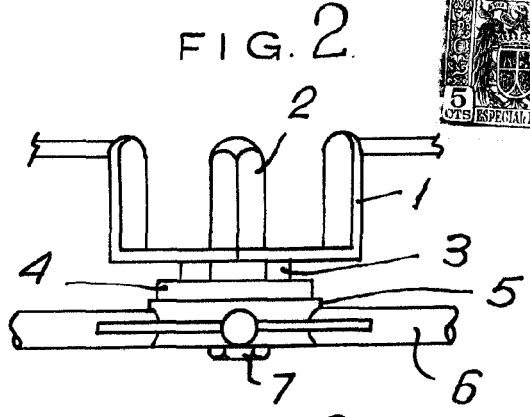
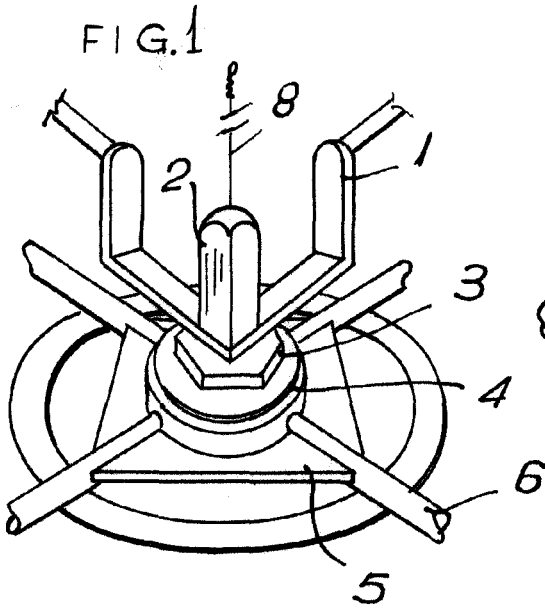
Todo según queda expuesto en la precedente Memoria que consta de cinco hojas foliadas y mecanografiadas por una sola cara y hoja de dibujos que a la misma se acompaña.

Madrid 17 Mayo de 1.960.

P.A.

Modesto Polo

R.P.



ESCALA VARIABLE.

Madrid.

P.P.

*[Handwritten signature]*