

№ 80019

80879



M O D E L O   D E   U T I L I D A D

por veinte años,  
para todo el territorio español, por "UNA NUEVA LU-  
MINARIA", cuyo privilegio se solicita a favor de la  
entidad española "C. & G. CARANDINI, S. A.", con do-  
micilio en BARCELONA, Ronda de la Universidad, nº 31.

M E M O R I A   D E S C R I P T I V A

El Modelo de Utilidad que se preconiza tiene por  
objeto, conforme se desprende de la lectura de su  
enunciado, una nueva luminaria, perfeccionada en sus  
características de conformación y configuración, que  
será de gran utilidad para su aplicación en ilumina-  
ciones pública, especialmente en avenidas, calles y  
plazas ciudadanas.

5

Debido a la aplicación de nuevas técnicas en la  
iluminación pública se ha hecho necesario el ir mo-



14 MAY 1954

80879

5  
dificando rápidamente la estructura y concepción de los aparatos de iluminación, previendo los necesarios elementos auxiliares para las lámparas fluorescentes de vapor, mercurio y análogas. Ello ha dado lugar a nuevas luminarias de formas diversas en las que ha debido tenerse en cuenta, tanto la utilización y necesidades de orden técnico como la estética y la armonía, en el conjunto y en sus líneas exteriores.

10  
Todos estos aspectos se han tenido en cuenta al proyectar el nuevo aparato que motiva la presente Memoria que dispone de un reflector alargado a uno de cuyos extremos va adosado un recinto hueco a modo de receptáculo para los elementos auxiliares de la lámpara, como por ejemplo las reactancias, constituido  
15  
por un cuerpo alargado de sección trapezoidal isósceles, con los lados y la base menor curvadas llevando a un extremo de dicho cuerpo un tabique plano que posee un orificio en su parte superior que corresponde a una prolongación tubular del cuerpo citado, cuya  
20  
base superior presenta una inclinación desde su punto de unión, con el reflector, hasta el final de la prolongación tubular citada, de modo que la parte del receptáculo más alejada del reflector es abierta para el paso de los elementos de soporte del aparato, llevando  
25  
asimismo un tabique plano más cercano al reflector atravesado por un vástago de fijación del portelámparas interno al elemento reflector del aparato.

Otros detalles y características del Modelo de Utilidad, cuyo registro se solicita se irán poniendo de



20379

manifiesto en el transcurso de la descripción que a continuación se da y que hace referencia a la lámina de dibujos que a esta Memoria se acompaña en la que, de manera un tanto esquemática y tan sólo por vía de ejemplo, se representan los detalles preferidos del modelo. Estos detalles hacen referencia a un posible caso de realización práctica, pero el Modelo no queda limitado a los detalles que se exponen, por cuanto esta descripción debe ser considerada desde un punto de vista ilustrativo y sin limitación de ninguna clase.

La figura 1 representa un corte axial del aparato.

La figura 2 es un corte por la línea 2 - 2 de la figura anterior.

La nueva luminaria dispone de un reflector alargado 1 a uno de cuyos extremos va adosado el receptáculo o recinto 2, para los elementos auxiliares 3 de la lámpara 4. Dicho receptáculo 2 está constituido por un cuerpo alargado de sección trapezoidal isósceles (figura 2), con los lados y la base menor curvados.

El extremo sujeto al poste o brazo está cerrado por el tabique 5 que posee el orificio 5' en el que desemboca el tubo 6 por el que se introducen los conductores eléctricos de alimentación del aparato. La base superior del receptáculo 2 presenta una ligera inclinación desde la unión 2' con el reflector 1, hasta el final del tubo 6, como se aprecia en la fi-



ura 1.

La parte más cercana al reflector 1 es abierta, llevando el tabique 7 fijado al borde del orificio citado mediante los tornillos 2".

5 El tabique 7 lleva el vástago 8 de fijación para el porta-lámparas 9.

Se hace constar, a los efectos oportunos, que en el presente modelo podrán introducirse las variaciones que la práctica y la experiencia aconsejen, siempre y cuando las variantes que se introduzcan no cambien, alteren o modifiquen la esencialidad del objeto descrito que queda resumida en las siguientes reivindicaciones que constituyen

NOTA REIVINDICATORIA

15 1ª - "UNA NUEVA LUMINARIA", que se caracteriza esencialmente, por disponer de un reflector alargado a uno de cuyos extremos va adosado un recinto hueco a modo de receptáculo para los elementos auxiliares de la lámpara, como por ejemplo las reactancias, constituido por un cuerpo alargado de sección trapecial isósceles, con los lados y la base menor curvadas llevando a un extremo de dicho cuerpo un tabique plano que posee un orificio en su parte superior que corresponde a una prolongación tubular del cuerpo citado, cuya base superior presenta una inclinación desde su punto de unión con el reflector hasta el final de la prolongación tubular citada, de modo que la parte del receptáculo más alejada del reflector es abierta para el paso de los elementos de soporte del aparato llevando asimismo un tabique plano más cercano al reflector atravesado por



80879  
un vástago de fijación del portalamperas interno al  
elemento reflector del aparato.

2ª - "UNA NUEVA LUMINARIA".

5 Todo tal y conforme queda descrito y reivindicado en la Memoria descriptiva que antecede y que consta de cinco hojas escritas a máquina por una sola de sus caras y un plano que la ilustra.

MADRID; 14 de Mayo de 1.960

C. & G. CARANDINI, S. A.

P. A.

  
Firmado, J. J. MORGADES Y GRANER



80879

Fig. 1

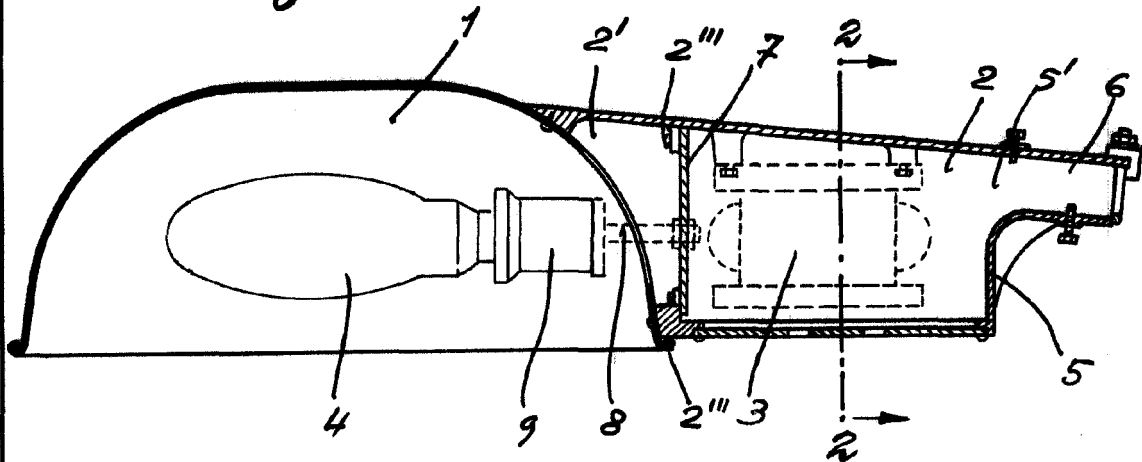
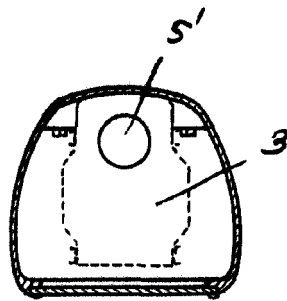


Fig. 2



Madrid, 1900  
p. g. J. J. Morgades Grares.  
p. p.  
*J. J. Morgades Grares*

Escala variable