

NO 80877

80877



14 MAR 1960

M O D E L O     D E     U T I L I D A D

por veinte años,  
para todo el territorio español, por "NUEVO APARATO  
DE ILUMINACION", cuyo privilegio se solicita a favor  
de la entidad española C. & G. CARANDINI, S. A., con  
domicilio en BARCELONA, Ronda de la Universidad, 31.

M E M O R I A     D E S C R I P T I V A

5     El nuevo Modelo de aparato de iluminación que cons-  
tituye, conforme se desprende de la lectura de su enun-  
ciado, el objeto del presente expediente, servirá pa-  
ra obtener una distribución uniforme de la luz, cons-  
tando de unos medios dispuestos contra el deslumbra-  
miento; en su obtención se ha previsto utilizar ele-  
mentos resistentes y fácilmente acoplables para con-  
seguir la finalidad antes mencionada con la máxima  
eficacia.



80877

Otra de las ventajas del modelo que se preconiza consiste en su facilidad de montaje y posibilidad de trabajo en serie dentro de una gran elegancia de líneas.

5 El modelo, cuyo registro se solicita recae sobre un aparato que comprende el conjunto de un portaglobo del que parten una serie de varillas dispuestas simétricamente y con los extremos dirigidos hacia arriba, así como una serie de elementos anulares  
10 dispuestos horizontalmente, separados entre ellos, y un disco en la parte superior, en el extremo de las varillas citadas, con la particularidad de que cada elemento anular lleva tantas escotaduras dispuestas radialmente, como varillas dispone el portaglobos y  
15 cuya anchura corresponde aproximadamente al diámetro de las varillas citadas, quedando intercalados y superpuestos dichos elementos anulares, así como montados sobre las varillas citadas.

20 Según un detalle del propio modelo se ha considerado conveniente que, en puntos de las distintas varillas dispuestas en un mismo plano horizontal se sitúa un tope en el que se apoya el primer elemento anular.

25 De acuerdo con otro detalle del repetido modelo, se ha creído necesario que entre cada dos elementos anulares horizontales se dispone, en cada varilla, un elemento separador constituido por un canutillo cilíndrico deslizante susceptible de llevar sendas expansiones anulares en cada extremo.



14 MAR 1956  
80877

5 Para montarlo bastará, pues, colocar los toques en las varillas, encima de los cuales se irán colocando, alternativamente, arandelas y canutillos hasta llegar al extremo de las varillas, en cuyo punto se colocará el disco de cierre que podrá sujetarse mediante tornillos u otros medios similares y adecuados.

10 Otros detalles y características del Modelo de Utilidad, cuyo registro se solicita, se irán poniendo de manifiesto en el transcurso de la descripción que a continuación se da y que hace referencia a la lámina de dibujos que a esta Memoria se acompaña en la que, de manera un tanto esquemática y tan sólo por vía de ejemplo, se representan los detalles preferidos del modelo. Estos detalles hacen referencia a un posible caso de realización práctica, pero el modelo no queda limitado a los detalles que se exponen, por cuanto esta descripción debe ser considerada desde un punto de vista ilustrativo y sin limitación de ninguna clase.

La figura 1 muestra un alzado del conjunto de una realización práctica del aparato reivindicado.

La figura 2 muestra un detalle del montaje de los aros y varillas.

25 Finalmente la figura 3 muestra una planta de uno de los elementos anulares.

Así pues, el nuevo modelo que motiva la presente Memoria consta del portaglobos 1 del que parten las varillas 2 dispuestas simétricamente, por ejemplo se-



paradas de 120°, como en el caso representado, y con los extremos hacia arriba. Los elementos anulares 3, dispuestos horizontalmente, con una determinada separación entre sí determinan, junto con el disco 4, dispuesto en la parte superior, el contorno externo del globo. Los elementos anulares 3 llevan, en este caso, tres escotaduras radiales 3', cuya anchura corresponde, aproximadamente, al diámetro de las varillas 2.

Las varillas poseen los topos 5, dispuestos en un mismo plano horizontal, que sustentan el primer elemento anular 3<sub>1</sub>.

Entre cada dos elementos anulares se disponen tres separadores iguales constituidos por unos órganos tubulares como el 6 que desliza por las varillas 2, llevando unas expansiones 6' en los extremos que permiten un mejor apoyo contra las superficies de los respectivos anillos.

Se hace constar que en el presente modelo podrán introducirse las variaciones que la práctica y la experiencia aconsejen, siempre y cuando las variantes que se introduzcan no cambien, alteren o modifiquen la esencialidad del objeto descrito a cuyo fin se declaran de novedad las siguientes reivindicaciones que constituyen la

#### NOTA REIVINDICATORIA

1ª - "NUEVO APARATO DE ILUMINACION", que se caracteriza, esencialmente, por comprender el conjunto de un portaglobo del que parten una serie de varillas dispuestas simétricamente y con los extremos dirigidos hacia arriba, así como una serie de elementos anulares



80877

5 dispuestos horizontalmente, separados entre ellos, y un disco dispuesto en la parte superior, en el extremo de las varillas citadas, con la particularidad de cada elemento anular lleva tantas escotaduras dispuestas radialmente como varillas dispone el portaglobos y cuya anchura corresponde aproximadamente al diámetro de las varillas citadas, quedando intercalados y superpuestos dichos elementos anulares, así como montados sobre las varillas citadas.

10 2ª - Nuevo modelo, según la reivindicación anterior, que se caracteriza, esencialmente, porque en puntos de las distintas varillas dispuestas en un mismo plano horizontal se sitúa un tope en el que se apoya el primer elemento anular.

15 3ª - Nuevo modelo, según las reivindicaciones anteriores que se caracteriza esencialmente, porque entre cada dos elementos anulares horizontales se dispone, en cada varilla, un elemento separador constituido por un canutillo cilíndrico deslizante susceptible de llevar sendas expansiones anulares en cada extremo.

20 4ª - "NUEVO APARATO DE ILUMINACION".  
Todo tal y conforme queda descrito y reivindicado en la Memoria descriptiva que antecede y que consta de cinco hojas escritas a máquina por una sola de sus caras y un plano que la ilustra.

MADRID; 14 de Mayo de 1.960

C. & G. CARANDINI, S. A.

P. A.

  
Firmado: J. J. MORGADES Y GRANER

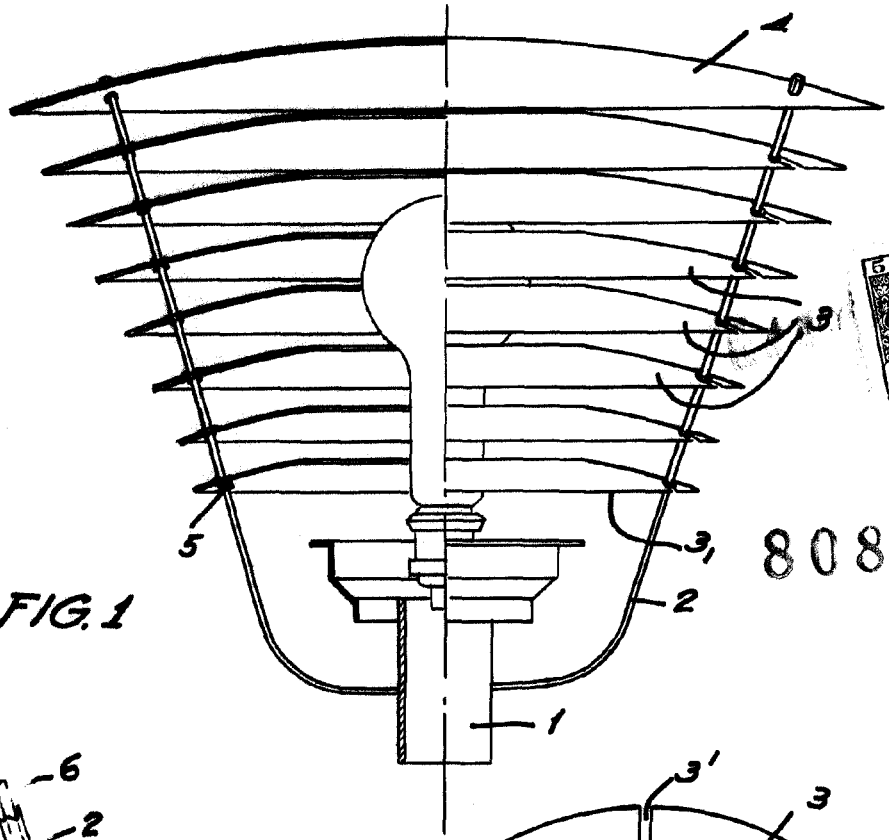


FIG. 1



80877,

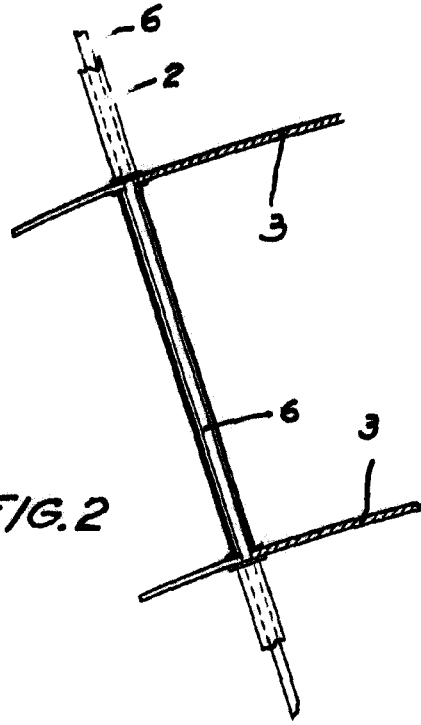


FIG. 2

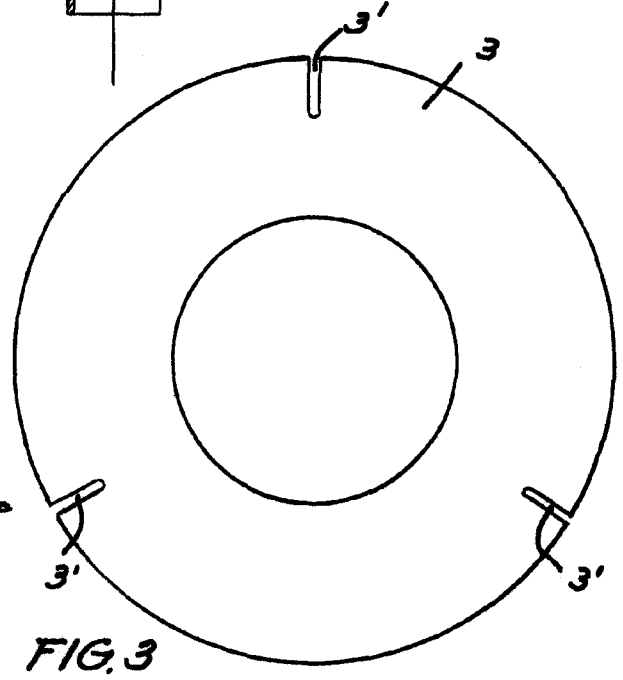


FIG. 3

MADRID 14 MAY 1940  
p.a. J. J. Morgades Grauer  
P.P.  
*J. J. Morgades Grauer*

Escala variable