

21 A



80789

MODELO DE UTILIDAD

por 20 años

por "UN MARCADOR AUXILIAR PARA LECTURAS PARCIALES EN CONTADORES", a favor de D. Antonio Virgili Paradís, de nacionalidad española, domiciliado en Barcelona, Elisabets, 11, pral., 2ª.

=====

MEMORIA DESCRIPTIVA

El objeto del presente Modelo de utilidad es un aparato marcador auxiliar para lecturas parciales en contadores, de gran utilidad en los recuentos de recorridos realizados en vehículos, lecturas de consumos en contadores eléctricos o de flúidos, de revoluciones en órganos maquinales y, en general, en cualquier tipo de aparato en que figure un contador totalizador.

80789



Este género de contadores señala en cualquier momento el número total de unidades registradas, en el sistema de medidas respectivo, sean ellas velocidades en kilómetros por hora o metros por segundo, energías en kilovatios-hora, revoluciones en vueltas por minuto, caudales en metros cúbicos por segundo, o cualquier otra indicación. Pero interesa en muchos casos precisar el valor de la indicación del aparato entre dos momentos consecutivos, determinada por las lecturas respectivas, y ello obliga a tomar nota de la lectura inicial y de la final, mediante un papel y lápiz, lo cual no siendo difícil es ciertamente engorroso.

Para ello ha sido ideado el aparato marcadore objeto del presente modelo, consistente en un dispositivo provisto de tres o más ruedas computadoras en el que se señala la lectura inicial en el contador principal y luego se deduce ésta de la lectura final del mismo, realizándose así fácilmente la averiguación de la diferencia buscada.

Para su mejor comprensión, se acompaña a la presente memoria unos dibujos que ilustran, a título de ejemplo, una realización del nuevo aparato marcadore, según el modelo.

La figura 1 presenta una sección lateral del mismo, mientras que la figura 2 muestra una vista frontal, parcialmente seccionada para posibilitar la visión de sus elementos interiores.

El aparato consta de una base -1- que junto con su tapa -2- forma una caja de forma prismática y sección triangular según se ve en la figura 1. La base forma un saliente -3- a cada lado, soportando un



80789

eje -4- común a las tres o más ruedas indicadoras, independientes, que constan de un disco -5- de perímetro dentado para facilitar su rodadura por los dedos, solidario en uno de sus caras de un disco -5'- de menor diámetro,
5. dentado asimismo pero con dientes de mayor anchura.

En la otra cara del disco -5- se halla la rueda marcadora propiamente dicha -6-, de estructura cilíndrica, en cuya superficie lateral van marcadas las diez cifras o signos de nuestro sistema de numeración, en orden naturalmente correlativo. Otros discos -7- y -8- análogos al -5-, comportan ruedas idénticas.
10.

El funcionamiento del nuevo dispositivo es el siguiente: la lectura del contador principal en el instante inicial se registra en el marcador auxiliar, moviendo cada una de las ruedas a mano hasta que la cifra correspondiente a las unidades, a las decenas y a las centenas, etc., se halle frente a la ventanilla practicada en la tapa -2-. Queda así constancia de aquella lectura, y en el instante final, cuando interesa averiguar la diferencia, se resta la indicación del marcador auxiliar de la del contador principal.
15.
20.

Al objeto de que las ruedas de éste tengan cierta inercia a su giro y para que éste no tenga lugar por movimientos parásitos, se dispone unos resortes elásticos -9- en cada rueda, que actúan a modo de freno de la misma.
25.

La fijación del marcador debe poder efectuarse en un punto cualquiera, a la comodidad de la lectura del mismo y del contador. Para ello se le ha dotado de medios propios de fijación, consistentes en la disposición en su parte posterior o reverso de la base -1-, de una
30.



substancia adhesiva -10- que da lugar a la sujeción del marcador sobre una superficie y es fácilmente desprendible para ser retirado y fijado en otro lugar.

- Todo cuanto no afecte, altere, cambie o modifique la esencia del marcador auxiliar para lecturas parciales en contadores anteriormente descrito, será variable a los efectos del presente Modelo.

N O T A.

- Se reivindica como objeto de este registro por
10. Modelo de utilidad:
- 1.- Un marcador auxiliar para lecturas parciales en contadores, caracterizado porque un cuerpo en forma de caja prismática alberga en su interior unos discos coaxiales, paralelos y del mismo diámetro, pero independientes entre sí, cada uno de los cuales lleva en una de sus caras solidaria una rueda cilíndrica en cuya superficie lateral figuran marcados los signos de la numeración decimal y en la otra una rueda de menor diámetro y perímetro dentado sobre el que se apoya el extremo de un resorte acicular de freno, accionándose los referidos discos manualmente por su perímetro dentado, el cual emerge del interior de la caja por una abertura longitudinal practicada en la tapa de la misma, la cual presenta asimismo otras aberturas adecuadas a la visibilidad de los signos marcados en la superficie de las ruedas, realizándose la fijación del aparato mediante una substancia adhesiva dispuesta en el reverso de la placa que le sirve de base.

- Sean cuales fueren las circunstancias que concurren en la esencialidad del Modelo definido en la anterior reivindicación, cuyo objeto es:

21 AE



- 5 -

80789

2.- "UN MARCADOR AUXILIAR PARA LECTURAS PARCIALES EN
CONTADORES".

Consta la presente memoria de cinco hojas fo-
liadas, mecanografiadas por una sola cara y del dibujo

5. adjunto.

Barcelona, veintiuno de abril de mil novecien-
tos sesenta.

P.A. de D. Antonio Virgili Paradís,

L. DURÁN CORREJER
P. P.



jc.

21 APR 1960



80789

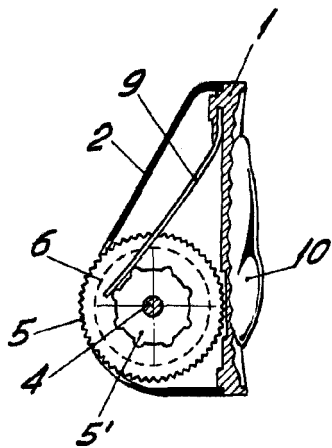


Fig. 1

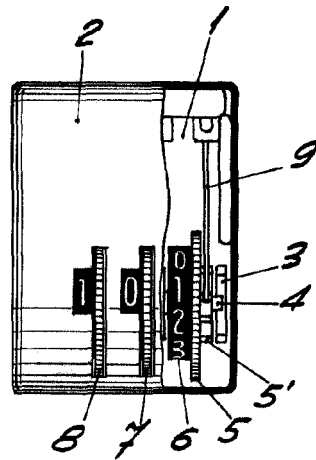


Fig. 2

BARCELONA, 21 ABRIL DE 1960

L. DUPAN

P.P.

ESCALA VARIABLE