

10 MA



80769

M O D E L O
D E
U T I L I D A D

para "DISPOSITIVO DE CIERRE PARA LAVABOS Y SIMILARES", a favor de Doña ROSA SERRAHIMA ELIAS, domiciliada en BARCELONA, Aragón, nº 362.

= . =

MEMORIA DESCRIPTIVA

El presente modelo de utilidad se refiere a un dispositivo de cierre para lavabos y similares.

5. Consiste en una espiga con un soporte superior tronco-cónico hueco con orificio de desagüe, presentando axialmente un orificio pasante, comprendiendo sobre la espiga dos arandelas y una tuerca operativamente dispuestas para retener este conjunto sobre una de las paredes horizontales del lavabo, y presentando pasante por el orificio axial un elemento filiforme flexible que por su extremo inferior presenta fijo un contrapeso y por su extremo superior un tapón apto para el desagüe del lavabo, el cual por efecto del contrapeso puede quedar apoyado sobre el soporte troncocónico.
- 10.

80769

10 MAR



Con el fin de facilitar la explicación, se acompaña a la presente memoria una lámina de dibujos, en la que se ha representado un caso de realización, que se cita a título de ejemplo.

5. En el dibujo:

La figura única, muestra en alzado el conjunto seccionado, el cual está constituido por el soporte troncocónico hueco 1 con orificio de desagüe, el cual inferiormente es enlazado a una espiga 3 roscada, que atraviesa una pared 4 horizontal del lavabo o similar, y manteniéndose esta espiga sobre esta pared mediante el efecto prensor de una tuerca extrema 5, que aprisiona dos discos o arandelas 6 a cada lado de la pared, una contra el fondo de 1 y la otra presionada por la tuerca.

La espiga 3 presenta un orificio axial 7 que la atraviesa y en este es mantenido un elemento filiforme flexible 8, en cuya parte inferior se fija un contrapeso 9, anclado por tornillo de presión 10 contra el extremo inferior del elemento filiforme, y por su extremo superior presenta fijo un tapón 11 preferentemente flexible y troncocónico, apto para su acople al desagüe del lavabo, el cual cuando está fuera de servicio, es mantenido contra el apoyo 1 por efecto del contrapeso, en cuya posición se coloca automáticamente sin necesidad de acompañarlo con la mano.

El modelo, dentro de su esencialidad, puede ser llevado a la práctica en otras formas de realización, que difieran en detalle de la indicada a título de ejemplo en la descripción, a las cuales alcanzará igualmente la protección que se recaba. Podrá, pues, construirse en cualquier forma y tamaño, con los materiales más adecuados por quedar todo ello comprendido en el espíritu de las reivindicaciones.



10 MAY

NOTA

80769

Descrito el objeto y utilidad de la invención, lo que se declara como no divulgado ni practicado en España, comprende las siguientes reivindicaciones:

5. 1. Dispositivo de cierre para lavabos y similares, que se caracteriza esencialmente por consistir en una espiga con un soporte superior troncocónico hueco con orificio de desague, presentando axialmente un orificio pasante, y comprendiendo sobre la espiga dos arandelas y una tuerca operativamente dispuestas para retener este conjunto sobre una de las paredes horizontales del lavabo, y presentando pasante por el orificio axial un elemento filiforme flexible que por su extremo inferior presenta fijo un contrapeso y por su extremo superior un tapón apto para el desagüe del lavabo, el cual por efecto del contrapeso puede quedar apoyado sobre el soporte troncocónico.
- 10.
- 15.

2. Dispositivo de cierre para lavabos y similares.

Según se describe y reivindica en la presente memoria que consta de tres hojas foliadas y escritas a máquina por una sola cara, acompañadas de una lámina de dibujos.

Madrid, a 10 MAY 1930

ROSA SERRAHIMA ELIAS.

p. e.

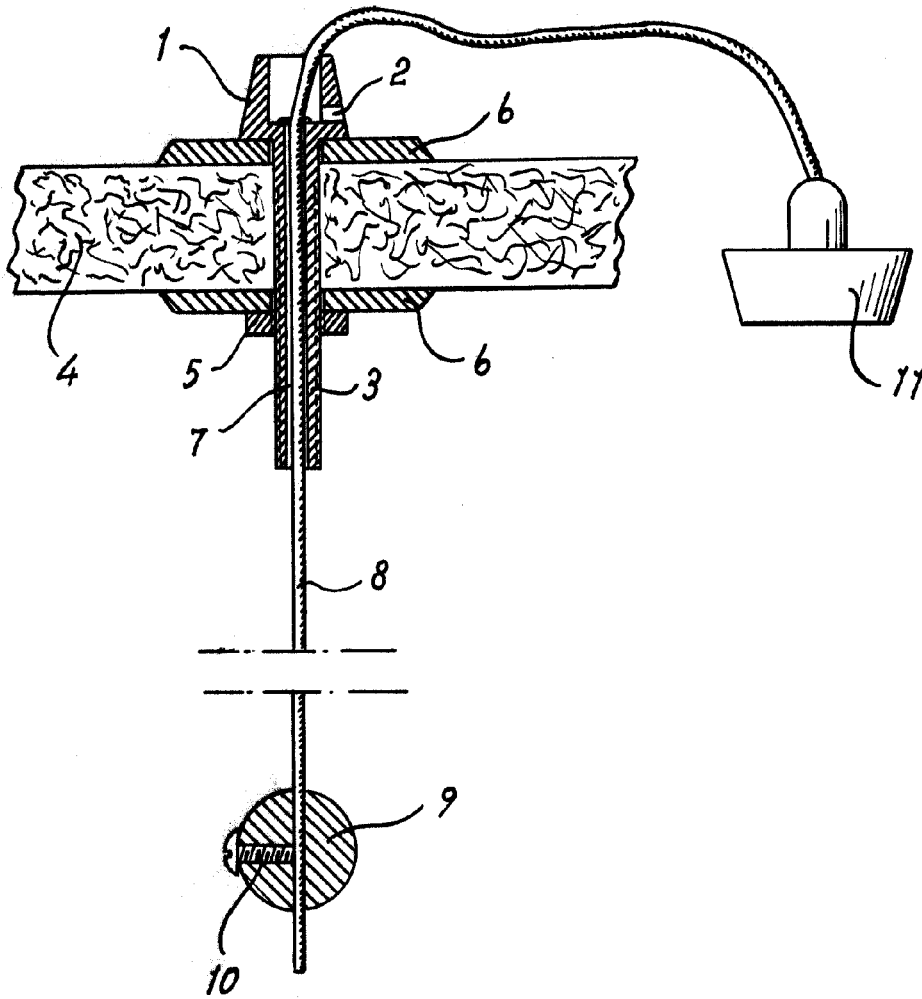
ROSA SERRAHIMA ELIAS

JG/rm.

10 MAY



80769



Madrid, 10 MAY. 1960

p.p. Jaime Isern