

Nº 80752



- 8 M

80752

MEMORIA DESCRIPTIVA

---

5. Correspondiente al registro de Modelo de Utilidad que, por veinte años, se solicita para España y sus Colonias, a favor de Don Rigoberto JAMBRINA GARCIA, de nacionalidad española, residente en Cornellá de Llobregat (Barcelona), Rambla Clavé, nº 24 - - - - -

p o r

"NUEVO MOJASELLOS"

10. Existen en el mercado múltiples modelos de mojasellos. Todos ellos están constituidos por una cazoleta en la que dentro hay dispuesta la esponja.

Como sea que ello presenta unos problemas de orden técnico en la utilización, el propio peticionario, los ha solventado con su Modelo de Utilidad nº 49.627.

15. Para mejorar aún más si cabe, la realización del Modelo de Utilidad nº 49.627, ha creado ahora, la realización práctica del que motiva esta solicitud.

80752

-9



5. Gracias al objeto del nuevo mojasellos, se obtiene una organización sencilla y muy sensible a las presiones verticales y transversales que pueda sufrir el mojasellos. Esta sensibilidad permite mantener constantemente húmeda la esponja, y por lo tanto, evitar que ésta con el tiempo se seque y no esté lista en el momento que se desee utilizar el mojasellos.

10. Para una mejor interpretación se describe, a continuación, un caso de realización práctica, a título de ejemplo, no limitativo, de un mojasellos según la invención. Se acompaña de una hoja de dibujos en la que, a título de ejemplo, no limitativo, se representa en la figura 1, en alzado y sección y en despiece, el nuevo mojasellos; y en la figura 2, el mismo mojasellos en alzado y sección y montado.

15. Consiste la invención en una cazoleta (1) que sus bordes superiores se prolongan por el doblado (2) hacia abajo formando un tabique (3).

El fondo de la cazoleta presenta la correspondiente convexidad (4) a fin de que se encuentre en el mismo nivel que el de los bordes del tabique (3).

20. Dentro de dicha cazoleta (1) sus paredes internas presentan cerca del fondo un escalonado (5), en el que se apoyan los bordes (6) de otra cazoleta invertida (7), la cual, es de altura conveniente, a fin de que su fondo quede por debajo del borde de la boca de la cazoleta (1), con objeto de determinar un espacio suficiente para alojar la correspondiente esponja (8).

25. En la parte central de la cazoleta invertida (7) hay un orificio pasante (9) que pone en comunicación la cámara (10) formada por el acoplamiento invertido de las dos cazoletas (1) y (7).

30.

80752



5. La cámara (10), constituye un depósito de reserva de líquido, a fin de que cuando el agua alojada en la cavidad formada por el fondo de la cazoleta invertida (7) y las paredes de la cazoleta (1), se agote con el uso de la esponja (8), alojada en la misma, con la simple presión sobre dicho fondo de la cazoleta invertida (7), el agua contenida en la cámara (10) ascienda y pasando por el orificio (9) se quede en el fondo de la cazoleta invertida (7), succionándola la esponja (8).

10. A fin de facilitar la retención del agua en el fondo de la cazoleta invertida (7), éste presenta unas nervaduras (11), que determinan unas cavidades (11') que una vez emerge el agua por el orificio (9) y se desparrama por sobre dicho fondo, son rellenadas, evitando las nervaduras (11) que ésta pueda volver a introducirse, totalmente, dentro de la cámara (10) a través del agujero (9).

15. Para el mismo fin, el orificio (9) tiene un brocal (12), el cual facilita, además, la salida del agua contenida en la cámara (10), por medio de unas canales radiales (13), pues de otro modo, la propia esponja (8), podría obturar, con su cuerpo, el orificio (9).

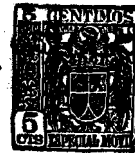
20. Este brocal (12) puede formar parte de la misma cazoleta invertida (7) o bien constituir una pieza independiente, perforada axialmente, y que actúa a modo de tapón, cual pieza emplazarse en forma de quita y pon.

25. La convexidad del fondo de la cazoleta (1), que alcanza sensiblemente, el mismo nivel que los bordes de los tabiques (3), tiene por finalidad de que con las presiones mínimas que se requieran al presionar el selle sobre la esponja para su mojado, dicho fondo se hunda y cheque contra la su-

30.

80752

9 MAY



5.

perficie sustentante del mojasellos, con lo que entonces esta superficie deforma el aludido fondo creando la impulsión necesaria para que el agua contenida en la cámara (10) emerja por el orificio (9) y rellenando el fondo de la cazoleta invertida (7), empape la esponja (8). De esta manera, ya ni siquiera llega a secarse la esponja, pues se establece un circuito constante de líquido cada vez que se moja un sello.

10.

A fin de aumentar la sensibilidad flectora del mojasellos, en zonas estratégicas del mismo, se realizan unos hendidos (4), para debilitar su resistencia a la compresión.

Se sobreentiende que en el presente caso, serán variables cuantos detalles de construcción y acabado, no alteren, cambien o modifiquen la esencia de la invención.

N O T A

15.

Descrito el objeto y utilidad de la invención, lo que se declara como no divulgado ni practicado en España, comprende las siguientes reivindicaciones:

20.

1ª.- Nuevo mojasellos, caracterizado por el hecho de estar constituido por una cazoleta, dentro de la cual hay otra emplazada en forma invertida, de menor altura, para determinar un espacio suficiente para permitir el alojamiento de la correspondiente esponja entre el fondo de la cazoleta invertida y las paredes de la cazoleta mayor, hasta sus bordes, determinando ello una cámara interna de reserva de líquido

25.

el cual emerje al alojamiento superior de la esponja, a través del oportuno orificio pasante que pone en comunicación ambos, efectuándose el pase del líquido automáticamente, por la simple presión que se realiza al mojar un sello sobre la

-5-

80752



esponja.

- 5. 2ª.- Nuevo mojasellos, según la anterior reivindicación, en el que para incrementar la sensibilidad del mojasellos a las deformaciones por compresión del mojasellos, éste presenta los bordes superiores de la boca de la cazoleta mayor, debidamente curvados y prolongándose hacia abajo, determinando una pared cuyos bordes se apoyan sobre la superficie sustentante, mientras que el fondo de la cazoleta, presenta una forma convexa y emplazado al mismo nivel que los
- 10. bordes de la pared aludida, a fin de que cualquier presión que se efectúe sobre la esponja y hundirse parcialmente ésta, se transmita al fondo de la cazoleta mayor que al chocar contra la superficie sustentante y deformarse ligeramente, produce el impulso necesario para que el agua contenida
- 15. en la cámara de reserva emerja de la misma y entre en contacto con la esponja. Igualmente en el cuerpo del mojasellos, hay unos hendidos distribuidos estratégicamente, a fin de aumentar dicha sensibilidad a la deformación por presión.
- 20. 3ª.- Nuevo mojasellos, según las anteriores reivindicaciones, en el que en las paredes internas de la cazoleta mayor y cerca de su fondo se encuentra un escalonado en el que se apoya el borde de la cazoleta menor invertida.
- 25. 4ª.- Nuevo mojasellos, según las anteriores reivindicaciones, en el que el fondo de la cazoleta menor invertida tiene unos nervios que determinan las oportunas cavidades, la finalidad de los cuales es de que el agua que emerge del orificio practicado en dicho fondo, quede retenida por las cavidades y nervios aludidos, y no pueda retornar, totalmente,
- 30. te, al interior de la cámara de reserva.

80752

MAY



5ª.- Nuevo mojasellos, según las anteriores reivindicaciones, en el que el orificio de la cazoleta menor invertida, presenta en su parte externa, un brocal, con canales radiales, a fin de que no quede obturado por la propia esponja.

5.

6ª.- NUEVO MOJASELLOS.

Según se describe y reivindica en la presente Memoria descriptiva, que consta de seis hojas foliadas y escritas por una sola cara y acompañada de una hoja de dibujos.

Madrid, a 9 de Mayo de mil novecientos sesenta.



80752

FIG. 1

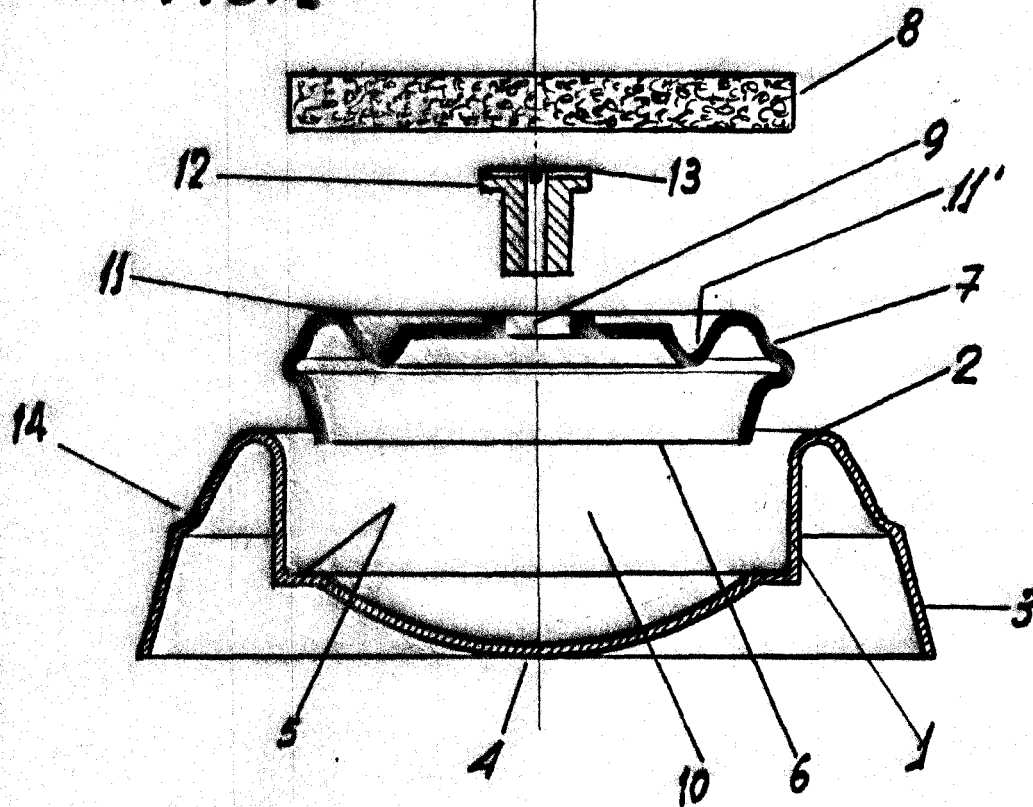
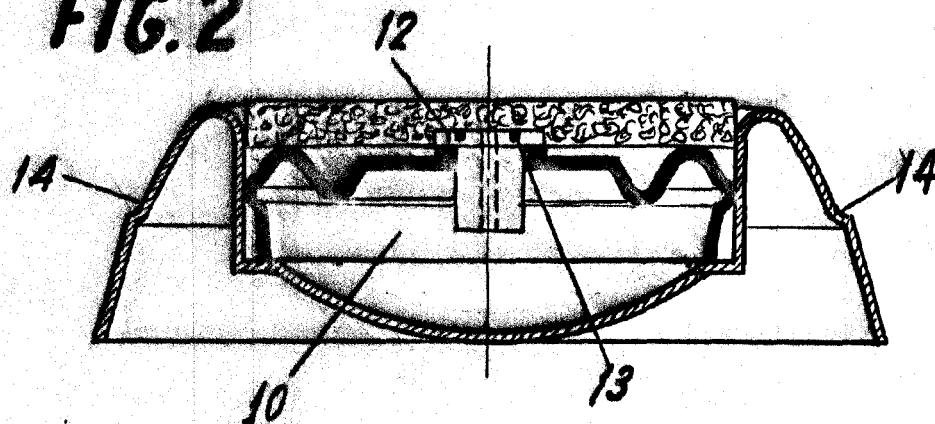


FIG. 2



MADRID, 9 DE MAYO DE 1960

P.A.

ESCALA VARIABLE