



80737

M O D E L O
D E
U T I L I D A D

a favor de Don Jorge SANESTEBAN RIBERA y Don Carlos LÓPEZ PÉREZ, ambos de nacionalidad española, y residentes en BARCELONA, Avda. José Antonio, 869, por "SOPORTE EXTENSIBLE Y GIRATORIO PARA TELÉFONOS".

MEMORIA DESCRIPTIVA

La presente invención se refiere a un soporte giratorio y extensible para teléfonos, de particular aplicación para ser colocado en mesas, el cual se caracteriza por ser de montaje en extremo rápido, sencillo y fácilmente amovible, proporcionando un medio cómodo de permitir el máximo aprovechamiento de aquellas superficies y su ubicación en un espacio reducido.

5.

10.

El indicado soporte consiste esencialmente en un vástago de dimensiones adecuadas, dotado en su ba-

80737²⁸



- se de un medio de sujeción fácilmente amovible, como por ejemplo una pieza en "U" con tornillo de presión entre sus ramas, en el cual va xoplado, con dispositivo giratorio apropiado, al menos un brazo extensible.
5. Dicho brazo, compuesto por segmentos enchufables en forma telescópica, lleva montada en su extremos libre, de modo asimismo giratorio, una plataforma de contorno y dimensiones adecuadas para recibir al teléfono, la cual puede disponer de elementos para la suspensión
10. del microteléfono, a base de ganchos, horquilla o similar.

Para la mejor comprensión de cuanto se indica en la presente memoria descriptiva se acompaña un dibujo en el que, tan sólo a título de ejemplo, se representa un caso práctico de realización de un soporte de características iguales al del objeto de la invención, en el que el vástago dispone de tres brazos.

15. En dicho dibujo:

La figura 1 muestra una vista en alzado parcialmente seccionado, estando sujeto el soporte al tablero de una mesa;

20.

la figura 2 es una vista en planta de la plataforma de apoyo del teléfono; y,

finalmente la figura 3 muestra una vista en perspectiva.

25.

El aludido soporte está constituido por un vástago -1-, cilíndrico, dotado en su pié de una pieza en "U" -2-, entre cuyas ramas va dispuesto un tornillo de



80737

28

- 1
- presión -3- que permite fijar el dispositivo al canto de una mesa o similar. En el citado vástago -1- van colocados superpuestamente dos brazos extensibles compuestos por tubos -4- y -5-, enchufables telescópicamente, los primeros de los cuales -4-, quedan solidarizados a sendos manguitos -6- por los que se acoplan al vástago -1-, en tanto que los segundos, -5-, llevan sujetos en sus extremos libres, por medio de tornillos -7- sendas plataformas -8-, susceptibles de giro alrededor de dichos tornillos como ejes, lo mismo que los manguitos -6- sobre el vástago -1-. Los tubos -4- y -5- de cada brazo pueden estar dotados de elementos tope que determinan su máxima extensión, formados por los rebajos -9-, para los -4- y pequeñas esferas -10- con resortes -11- para los -5-, que presentan el correspondiente alojamiento -12-.
- 5.
- 10.
- 15.

Sobre los bordes anteriores de las plataformas -8- van dispuestos, convenientemente sujetos, sendos juegos de ganchos -13-, que sobresalen adecuadamente curvados para recibir el microteléfono.

20.

Por encima de los brazos extensibles y sujeto al vástago -1- existe un tercer brazo -14- sobre el que va solidarizado a un modo de emparrillado -15-, en el que los extremos -16- de las varillas quedan acodados hacia arriba.

25.

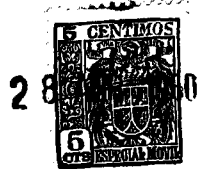
Como se deduce de la descripción hecha y por la observación del dibujo la forma de efectuar el montaje del soporte objeto de la presente invención es la si-



80737

guiente:

5. Se sujeta por medio del elemento de fijación de su base, en este caso particular que nos ocupa la pieza en "U" -2- y sus tornillos de presión -3-, que se acopla en el tablero -17- de la mesa, con lo que queda en disposición de ser empleado, colocando el teléfono correspondiente -18- en cada una de las plataformas -8- y una bandeja -19- para documentos en el emparrillado -15-.
10. De lo expuesto se desprende las ventajas que reporta el empleo del soporte descrito, ya que por una parte permite tenero al alcance de una o varias personas el mismo equipo de teléfonos dado el que los brazos -4-, -5-, son orientables y extensibles y las plataformas -8- giratorias. Por otra parte lo reducido de la base de sujeción del soporte hace que se puede sujetar en un espacio mínimo de la mesa y permite el aprovechamiento casi completo de aquella. Así ofrece también los ganchos -13- para la suspensión del micrófono -20- lo que permite disponer de ambas manos sin dejar aquél sobre la mesa.
15. Se comprende que serán independientes del objeto de la invención los materiales empleados en los diferentes elementos constitutivos del soporte, así como la forma y dimensiones, tanto absolutas como relativas, de los mismos, forma que adopte el sistema de sujeción empleado y, en general, todo cuanto no afecte a su esencialidad.
- 20.
- 25.



80737

N O T A

Se reivindica como objeto del presente modelo de utilidad:

5. 1. Soporte extensible y giratorio para teléfonos, que se caracteriza por estar constituido por un vástago dotado en su pié de medios de sujeción a una superficie base, en el cual va acoplado en disposición orientable, al menos un brazos extensible que en su extremo libre lleva montada una plataforma, asimismo giratoria, de contorno y dimensiones adecuados al teléfono, dotada con medios apropiados para la suspensión del microteléfono.

15. 2. Soporte extensible y giratorio para teléfonos, según la reivindicación anterior, que se caracteriza por el hecho de que el vástago es cilindrico y sobre és están montados en disposición giratoria unos manguitos que llevan fijados perpendicularmente los brazos extensibles.

20. 3. Soporte extensible y giratorio para teléfono, según las reivindicaciones 1 y 2, que se caracteriza por el hecho de que los brazos giratorios están constituidos por segmentos enchufables telescópicamente, dotados de topes limitativos de su extensibilidad.

25. 4. Soporte extensible y giratorio pata teléfono.

80737

2



La presente memoria descriptiva y reivindicato-
ria, consta de seis hojas foliadas, escritas a máqui-
na por una sola cara.

Barcelona, a 28 de abril de 1.960.

Jorge SANESTEBAN RIBERA
Carlos LÓPEZ PÉREZ

p.a.

A large, stylized handwritten signature in black ink, written over the 'p.a.' text. The signature is highly cursive and difficult to decipher.

D. JORGE SANESTEBAN RIBERA
D. CARLOS LÓPEZ PÉREZ

Das hojas
hoja n.º 1

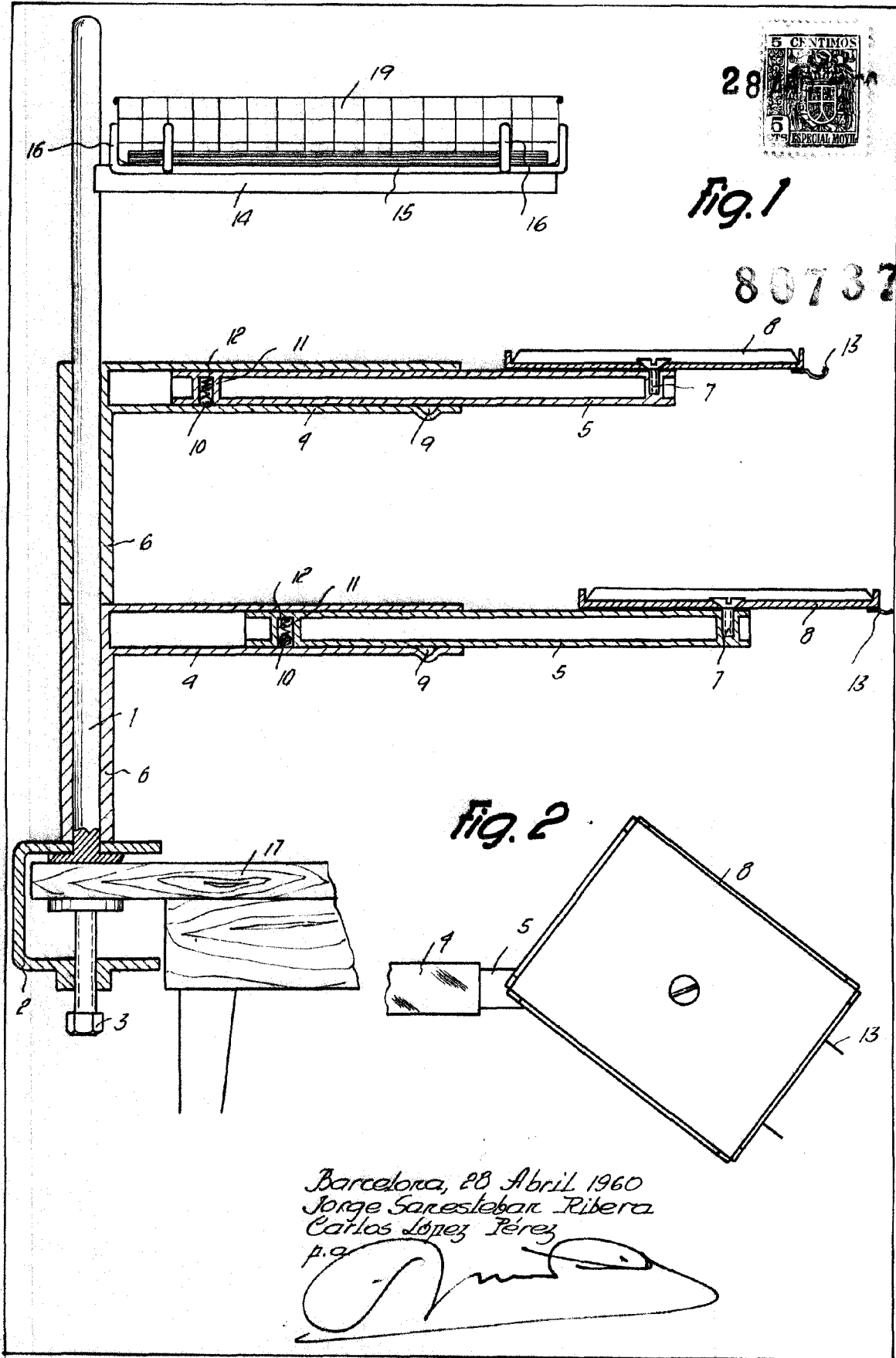


fig. 1

fig. 2

Barcelona, 28 Abril. 1960
Jorge Sanesteban Ribera
Carlos López Pérez
p.e.

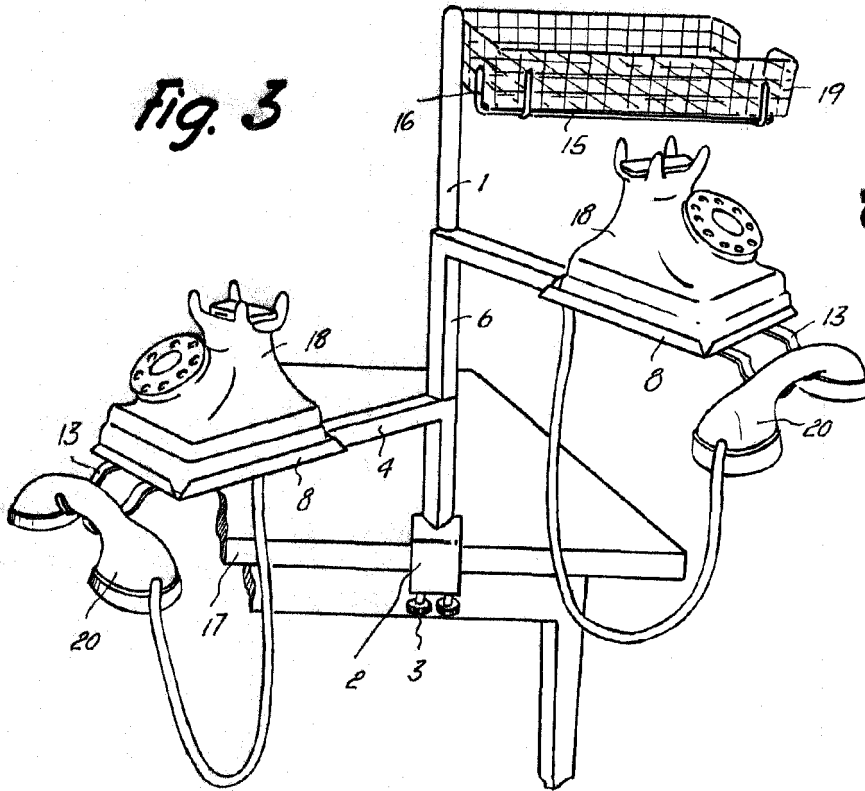
6929

80737

28



Fig. 3



80737

6369

Barcelona, 28 Abril 1960
Jorge Sanesteban Ribera
Carlos López Pérez
p.a.