

Nº 80724

80724



M O D E L O D E U T I L I D A D

por veinte años,

para todo el territorio español, por "UN NUEVO PRO-
TECTOR DE CORDON ELECTRICO PARA PLANCHAS", cuyo pri-
vilegio se solicita a favor de D. JOSE MARTINEZ PI-
NERO, de nacionalidad española, con domicilio en Bar-
celona, calle de Torredembarra, 10, 2ª - 2ª.

M E M O R I A D E S C R I P T I V A

El nuevo protector de cordón eléctrico, que cons-
tituye, conforme indica su enunciado, el objeto de
la presente petición, servirá para su aplicación a
las planchas eléctricas de uso doméstico o industrial
impidiendo el desgaste excesivo del cordón eléctrico
en la zona en que penetra en el interior de la es-
tructura externa de la plancha.

Los protectores usados actualmente acostumbran a
constar de una pieza troncocónica de goma, en cuyo



80724

MAY 1

interior se dispone el cordón y que se introduce, por la parte interna, en un orificio situado en alguna parte separable del mango de la plancha.

5 Con el nuevo Modelo que se preconiza, se puede orientar el cordón, a su salida del mango, en la dirección que sea más cómoda para el usuario. Además, se puede modificar la orientación de salida con gran facilidad.

10 Uno de los fines perseguidos con el Modelo que se preconiza, consiste en la disposición en un extremo del mango de una plancha eléctrica una superficie curva abierta, en la que se apoya una pieza a modo de tapa, entre cuyas piezas se determina un orificio circular con dos pequeños salientes puntiagudos, diametralmente opuestos, en el interior de cuyo orificio se sujeta, mediante los salientes citados, una pieza hueca que recubre el cordón eléctrico.

15 De conformidad con un detalle del propio Modelo, se ha considerado conveniente que, siendo de material plástico, conste de una parte cilíndrica hueca, con dos anillos exteriores, de una de cuyas bases sale, con una inclinación comprendida entre 40° y 50°, un segundo cuerpo ligerísimamente troncocónico.

20 Otros detalles y características del Modelo de Utilidad, cuyo registro se solicita, se irán poniendo de manifiesto en el transcurso de la descripción que se da a continuación y que hace referencia a la lámina de dibujos que a esta Memoria se acompaña en la que, de manera un tanto esquemática y tan sólo por vía de



80724

ejemplo, se representan los detalles preferidos del Modelo. Estos detalles hacen referencia a un posible caso de realización práctica, pero el Modelo no queda limitado a los detalles que se exponen, por cuanto esta descripción debe ser considerada desde un punto de vista ilustrativo y sin caracter limitativo.

La figura 1 muestra una vista lateral del extremo del mango con detalle del orificio de fijación de la pieza de material termoplástico.

La figura 2 es una vista frontal del mismo.

La figura 3 muestra un corte longitudinal de la pieza de material termoplástico.

Así pues, el protector que se preconiza dispone en un extremo del mango 1 de la plancha de superficie curva 2 en la que, se apoya la pieza 3, a modo de tapa, entre cuyas piezas 1 y 2 se determina el orificio 3 que lleva los salientes 4 puntiagudos, diametralmente opuestos, que sujetan la pieza termoplástica 5, en cuyo interior lleva el cordón eléctrico.

Dicha pieza consta de una parte cilíndrica hueca 5', con dos anillas 5" que se fijan al borde del hueco 3, mientras la otra parte es un cuerpo ligerísimamente troncocónico 6, cuyo eje está inclinado de 40° a 50° con respecto al de la parte cilíndrica.

Se hace constar, a los efectos oportunos, que en el presente Modelo podrán introducirse las variaciones que la práctica y la experiencia puedan aconsejar, siempre y cuando que dichas variaciones no cambien, alteren o modifiquen la esencialidad del objeto descri



80724

to, que queda resumido en las siguientes reivindicaciones que constituyen la

NOTA REIVINDICATORIA

5 1ª - "UN NUEVO PROTECTOR DE CORDON ELECTRICO PARA PLANCHAS", que se caracteriza, esencialmente, por disponer, en un extremo del mango de una plancha eléctrica, una superficie curva abierta en la que se apoya una pieza a modo de tapa, entre cuyas partes se determina un orificio circular con dos pequeños salientes puntiagudos, diametralmente opuestos, en el interior de cuyo orificio se sujeta, mediante los salientes citados, una pieza hueca que recubre el cordón eléctrico.

15 2ª - Un nuevo protector, según la anterior reivindicación, en el que la pieza hueca de cubrición, ventajosamente de material plástico, consta de una parte cilíndrica hueca, con dos anillos exteriores, de una de cuyas bases sale, con una inclinación comprendida entre 40º y 50º, un segundo cuerpo acodado ligerísimamente troncocónico.

20 3ª - "UN NUEVO PROTECTOR DE CORDON ELECTRICO PARA PLANCHAS".

25 Todo tal y conforme queda descrito y reivindicado en la Memoria descriptiva que antecede y que consta de cuatro hojas escritas a máquina por una sola de sus caras y un plano que la ilustra.

MADRID, 7 de Mayo de 1 960

JOSE MARTINEZ PIÑERO.

P. A.


Firmado: J. J. MORGADES Y GRANER



80724

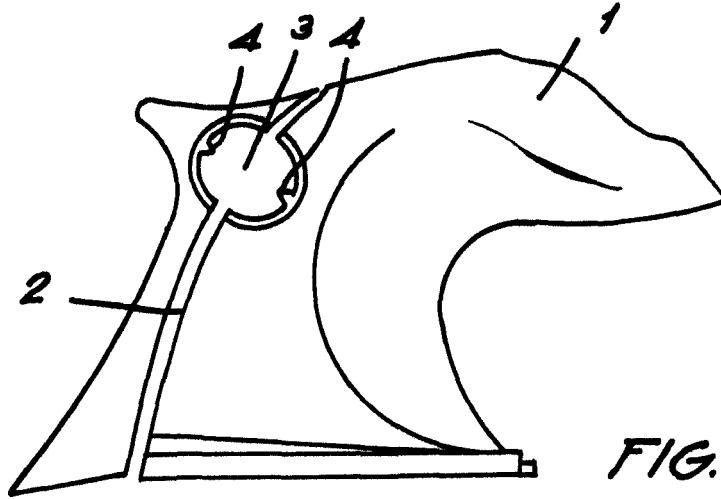


FIG. 1

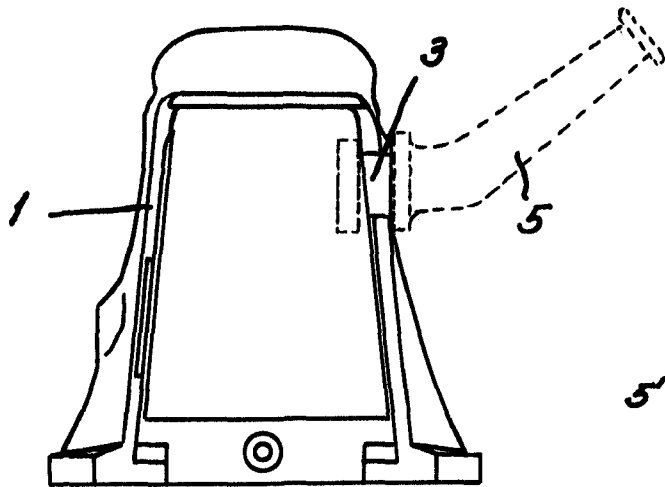


FIG. 2

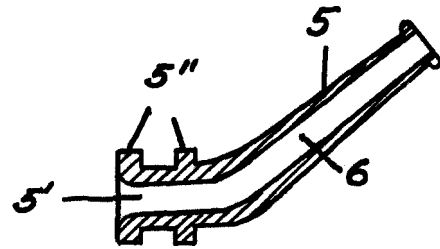


FIG. 3

MADRID
P.O. J. J. MORGADES GRANER
P.R.
J. J. Morgades Graner