



80711

MEMORIA DESCRIPTIVA

del MODELO DE UTILIDAD, por 20 años, solicitado a favor de -
CAPOSA - COMPAÑIA APLICACIONES PARA OFICINAS, S. A., de nacio-
nalidad Española, residente en Barcelona, Avenida del Genera -
lisimo numero 416, por " UN DISPOSITIVO PERFECCIONADO PARA EL
ARCHIVO DE HOJAS PERFORADAS ".

El presente Modelo de Utilidad, se refiere a un dispositivo
perfeccionado para archivo de hojas perforadas.

El dispositivo, está constituído por dos pletinas simétricas,
que llevan los semi-ganchos para formar las anillas de sujeción
5 de las hojas. Los extremos de los semi-ganchos de una pletina,
llevan unos salientes que encajan en las hoquedades de los ex -
tremos de los semi-ganchos de la otra pletina. Las dos pletinas
se superponen lateralmente en el montaje y presentan, en sus bor-
des de contacto, unas molduras redondeadas alternativas, que se
10 corresponden con entallas de sección correspondiente en el otro
elemento. De esta forma y manteniéndose en contacto, las pletinas
pueden girar/^{una} con respecto a la otra alrededor de estos salientes,
que constituyen la articulación o bisagra.

Las pletinas se mantienen superpuestas lateralmente, por la
15 existencia de una pletina aplicada a su superficie posterior ,



cuyos bordes longitudinales de las pletinas, que llevan los ganchos manteniendo estas pletinas una contra otra, garantizan su articulación.

El giro relativo que permiten las pletinas a los ganchos que soportan, es suficiente para que estos se separen y puedan colocarse o sacar hojas perforadas. Este giro respecto a la armadura posterior longitudinal fija, se consigue actuando en dos pares de palancas situadas en los extremos de cada pletina que se presentan oblicuas cruzadas, siendo fácil su accionamiento manual, al actuar a la vez sobre sus salientes aplanados extremos de las palancas de uno u otro extremo, con lo que simultáneamente se mueven las dos pletinas articuladas. Así, por el cruce de palancas, cada extremo de palanca se corresponde sobre la pletina movida por la otra palanca.

En la hoja gráfica adjunta, y a título de ejemplo, se representa un caso de realización práctica del dispositivo desmontable perfeccionado para el archivo de hojas perforadas.

Las figuras 1 y 2, muestran una vista en alzado de las pletinas. La figura 3, indica el cruce de las palancas de accionamiento. La figura 4, indica el corte en alzado del caso de estar cerrado el dispositivo.

Siguiendo los dibujos se ven ^{las} pletinas -1- y -2- con las series de semi-ganchos -3- y -4-, con las puntas -5- y refundidos -6-. La junta -7- de superposición de las pletinas actúa de eje de bisagra por la introducción alternativa de los salientes de sección redondeada -8- de los bordes de una pletina en las correspondientes ranuras -9- de la otra pletina. Cada pletina lleva tramos sucesivos con salientes -8^{ta} y cavidades -9^{ta}.

Se ven las palancas de mando -10- y -11- que, por ser oblicuas y cruzadas, pueden accionarse con una sola mano. Se aprecia



la armadura -12- de sujeción de las caras posteriores -13- y -14- de las pletinas. Esta armadura lleva los bordes -15- encajados en las correspondientes ranuras -16-, practicadas en el dorso de las pletinas.

- 50 Se fabricará el dispositivo perfeccionado para el archivo de hojas perforadas, con los materiales apropiados a sus elementos componentes, pudiendo variar su forma, acabado y dimensiones y cuantos detalles no alteren, cambien o modifiquen su esencialidad.

----- N O T A -----

- 55 Se reivindica como objeto de este Modelo de Utilidad:-
- 1º.- Un dispositivo perfeccionado para el archivo de hojas perforadas, constituido por dos pletinas simétricas que llevan los semi-ganchos para formar las anillas de sujeción de las hojas. Los extremos de estos semi-ganchos de una pletina, llevan unos salientes que encajan en las hoquedades de los extremos de los semi-ganchos de la otra pletina. Las dos pletinas se superponen lateralmente en el montaje y presentan, en sus bordes de contacto, unas molduras redondeadas alternativas, que se corresponden con entallas de sección correspondiente en el otro elemento. De esta forma y manteniéndose en contacto con las pletinas, pueden girar una con respecto a la otra alrededor de estos salientes que constituyen la articulación o bisagra.
- 65
- 2º.- Un dispositivo perfeccionado para el archivo de hojas perforadas, según reivindicación 1ª., caracterizado porqué las pletinas se mantienen superpuestas lateralmente por la existencia de una pletina aplicada a su superficie posterior, cuyos bordes longitudinales doblados, se encajan en unas ranuras longitudinales de las pletinas, que llevan los ganchos, manteniendo éstas estas pletinas una contra otra y garantizando su arti-
- 70

80711



1960

75 culación. El giro relativo que permiten las pletinas a los gan-
chos que soportan es suficiente para que éstos se separen y pue-
dan colocarse o sacar hojas perforadas.

3º.- Un dispositivo perfeccionado para el archivo de hojas per-
foradas, según reivindicaciones anteriores, caracterizado porqué
80 el giro de las pletinas con relación a la armadura fija poste-
rior longitudinal se consigue actuando en dos pares de palan-
cas fijas a las pletinas, situadas en los extremos de cada ple-
tina, que se presentan oblicuas cruzadas, siendo fácil su accio-
namiento manual al actuar a la vez sobre sus salientes aplanados
85 extremos de las palancas de uno u otro extremo, con lo que si -
multáneamente se mueven las dos pletinas articuladas. Así, por
el cruce de palancas, cada extremo de palanca se corresponde
sobre la pletina movida por la otra palanca.

4º.- Un dispositivo perfeccionado para el archivo de hojas per-
foradas.

90 Consta la presente memoria descriptiva de cuatro hojas foliadas
92 y escritas por una sola cara.

Barcelona, 2 de MAYO de 1.960 .

P. A.

M. LLORI

D. P.

807 1 1

Fig. 1

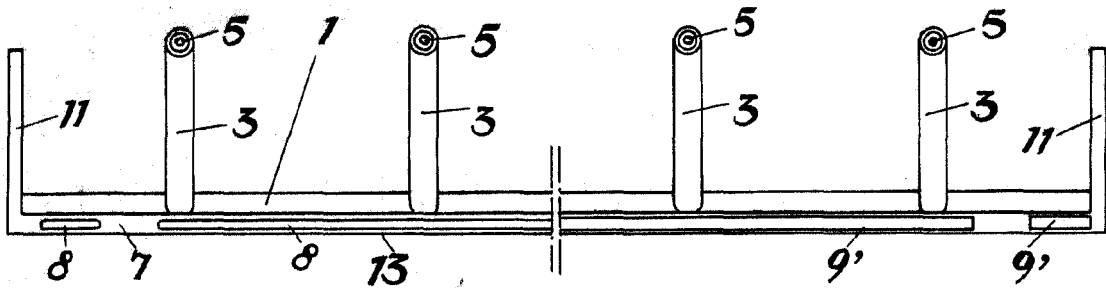


Fig. 2

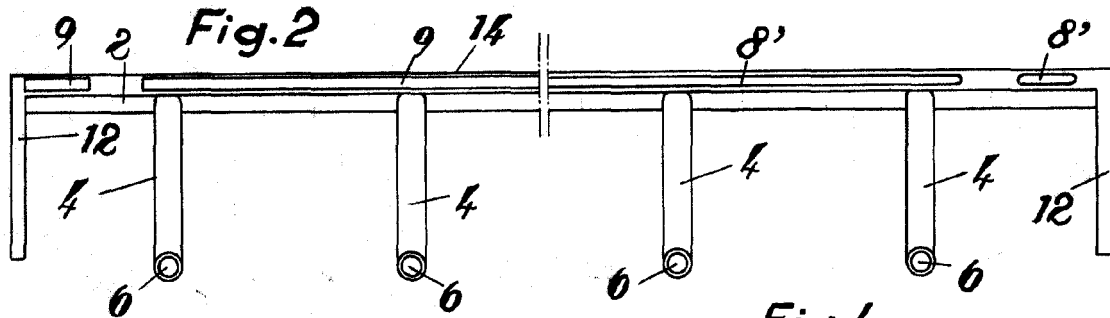


Fig. 3

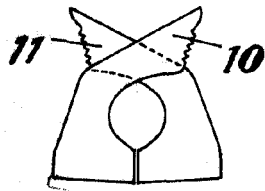
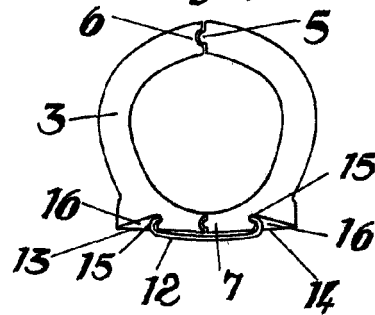


Fig. 4



BARCELONA 2 DE Mayo DE 1960

P. R.

M. LLORI

M. Llori

Escala variable.