



80692

Dña. Pilar Nogueras Modolell, de nacionalidad española, domiciliada en Barcelona, calle de Mallorca, 264, solicita registrar un Modelo de Utilidad, por 20 años, para España y sus Posesiones, que se refiere a: "JUNTA DE OBTURACION HERMETICA, CON MEDIOS PARA ESTABILIZARLA EN EL FONDO DEL CASQUILLO DE CIERRE".-

- - - - -

5 El objeto de la presente solicitud de Modelo de Utilidad lo constituye una junta de obturación hermética, dotada de medios propios para estabilizar dicha junta en el fondo del casquillo de cierre, la cual está constituida por un disco elástico, de cuyo centro emerge un tetón hueco, de paredes delgadas y con un fondo de mayor espesor, destinado a lograr el cierre, por ajuste elástico de dicho tetón, al penetrar en el interior del cuello del frasco.-

10 La nueva junta obturadora se caracteriza por el hecho de que, la periferia del disco que la constituye presenta, dispuestas radialmente, sobresaliendo del contorno de dicho disco y simetricamente distribuidas, una pluralidad de aletas o lengüetas de poco espesor, para que puedan plegarse y deformarse elásticamente en el momento de proceder a la introducción de la junta en el casquillo o fondo del tapón, dentro del cual ha de ajustarse.- Dichas aletas, al alcanzar el fondo del tapón, recuperan su forma y posición radial, cuando han sobrepasado el último hilo del paso de rosca, previsto en el interior del casquillo de cierre o tapón, quedando la jun-

15

30692

27 ABR. 1966
625
625



20 ta retenida en dicho fondo, por efecto de las citadas aletas, que al expansionarse ejercen fricción contra la ranura en que se asientan, solidarizando la junta en el tapón o casquillo, portador de la misma.-

25 En los dibujos adjuntos que constituyen parte integrante de la presente memoria descriptiva, se representa, a título de ejemplo ilustrativo, una realización práctica de la junta de obturación hermética, dotada de medios para estabilizarla en el fondo del casquillo de cierre:

Dichos dibujos muestran:

30 Fig.1. Sección vertical del tapón, en el interior de cuyo casquillo se aloja la junta de obturación hermética, acoplada al fondo del mismo y retenida por el último hilo de rosca interior que presenta el tapón.-

35 Fig.2. Vista en planta del disco que constituye la junta de obturación hermética, dotada de los salientes radiales, que fijan dicho disco en el fondo del casquillo o tapón roscado.-

40 Refiriéndonos concretamente a los citados dibujos, pasamos a detallar las características de forma funcional y utilidad práctica, de la nueva junta obturadora y de hermeticidad, dotada de medios propios para estabilizarla en el fondo del casquillo o tapón, al cual se aplica.-

45 Según se demuestra gráficamente por la sección de Fig.1 y vista en planta de Fig.2, la junta obturadora está constituida por un disco elástico -1- de regular espesor, de cuyo centro emerge un tetón hueco -2-, de forma troncocónica, que tiene su pared lateral delgada y el fondo de mayor espesor, mediante el cual se establece el ajuste elástico necesario para lograr el cierre, al introducir dicho tetón en el interior del cuello del frasco.-

50

80692

27 APR



De la periferia del disco -1-, que constituye la junta -
elástica y radialmente distribuidas, sobresale una pluralidad
de aletas o lengüetas -3- de menor espesor que el disco, las
cuales son más flexibles y pueden, por lo tanto, plegarse y
deformarse momentaneamente, durante la introducción y pene-
tración hasta el fondo del casquillo o tapón -T-.

El disco elástico -1- se introduce dentro del tapón -T-,
hasta alcanzar su fondo, replegándose las aletas radiales -3-,
al ir salvando los hilos de rosca -r-, que presenta el refe-
rido casquillo en su interior.-

Dichas aletas -3- al alcanzar y sobrepasar el último hi-
lo del paso de rosca interior -r-, recobran su configuración
habitual y disposición radial, quedando la junta retenida en
el fondo del casquillo -T-, por la acción retentora de dichas
aletas, que al expansionarse ejercen fricción, contra la ra-
nura -r- en que se asientan, solidarizando, de esta manera la
junta elástica, con el tapón, dentro del cual se acopla.-

En virtud de las referidas aletas o lengüetas radiales,
se consigue la adaptación automática y segura de la junta ob-
turadora, sin necesidad de utilizar pegamentos u otros medios,
susceptibles de alterarse por la acción disolvente del líqui-
do contenido en el frasco.-

El tapón -T- o casquillo roscado, lleva practicada, en
su parte superior, una cavidad -4-, para reducir la cantidad
de material que constituye el tapón, en cuyo vaciado se in-
crusta un platillo metálico, o de otro material -5- que con-
traste con el cuerpo moldeado del tapón, contribuyendo a su
ornamentación externa.-

Se sobreentiende que el tamaño del disco que constituye
la junta obturadora y de hermeticidad, así como las dimensio-
nes del tetón sobresaliente de la parte central del mismo y -



80692

27 ABR 1960

85 el número y dimensiones de las aletas radiales, que sirven -
para acoplar el disco de hermeticidad al fondo del casquillo
o tapón, podrán variar, al igual que la clase del material -
elástico empleado en la fabricación de la junta obturadora,
siempre que las modificaciones o variaciones introducidas, -
no afecten a su esencialidad.-

90 El Modelo de Utilidad por: "JUNTA DE OBTURACION HERME-
TICA, CON MEDIOS PARA ESTABILIZARIA EN EL FONDO DEL CASQUI-
LLO DE CIERRE", cuyo privilegio de explotación en España y -
sus Posesiones, se solicita por un periodo de 20 años, recaerá
sobre las particularidades, que se concretan en las si-
guientes,

R E I V I N D I C A C I O N E S

95 1ª.- "JUNTA DE OBTURACION HERMETICA, CON MEDIOS PARA ESTABI-
LIZARIA EN EL FONDO DEL CASQUILLO DE CIERRE" caracterizada -
por el hecho de que está constituida por un disco elástico -
de regular espesor, de cuyo centro emerge un tetón hueco, de
forma troncocónica, con el que se establece el ajuste elás-
tico necesario para el cierre, al introducirlo en el cuello
100 del frasco, sobresaliendo, de la periferia del citado disco,
radialmente distribuidas, una pluralidad de aletas, de menor
espesor que el disco, para que sean más flexibles y puedan -
doblar y deformarse circunstancialmente, durante la intro-
105 ducción de la junta en el tapón, hasta alcanzar el fondo de
su casquillo roscado, sobrepasando los hilos del paso de ros-
ca y recobrando su configuración original y disposición ra-
dial, al salvar el último de dichos hilos, quedando retenido
el disco por la acción de las aletas, que al expansionarse, -
110 ejercen fricción dentro de la ranura en la que se asientan, -
solidarizando así la junta obturadora y de hermeticidad, con

27 ABR. 1960



el tapón, dentro del cual se aplica.- **80692**

115 2ª.- "JUNTA DE OBTURACION HERMETICA, CON MEDIOS PARA ESTABILIZACION EN EL FONDO DEL CASQUILLO DE CIERRE".- Tal como se ha descrito y demostrado en los dibujos adjuntos.-

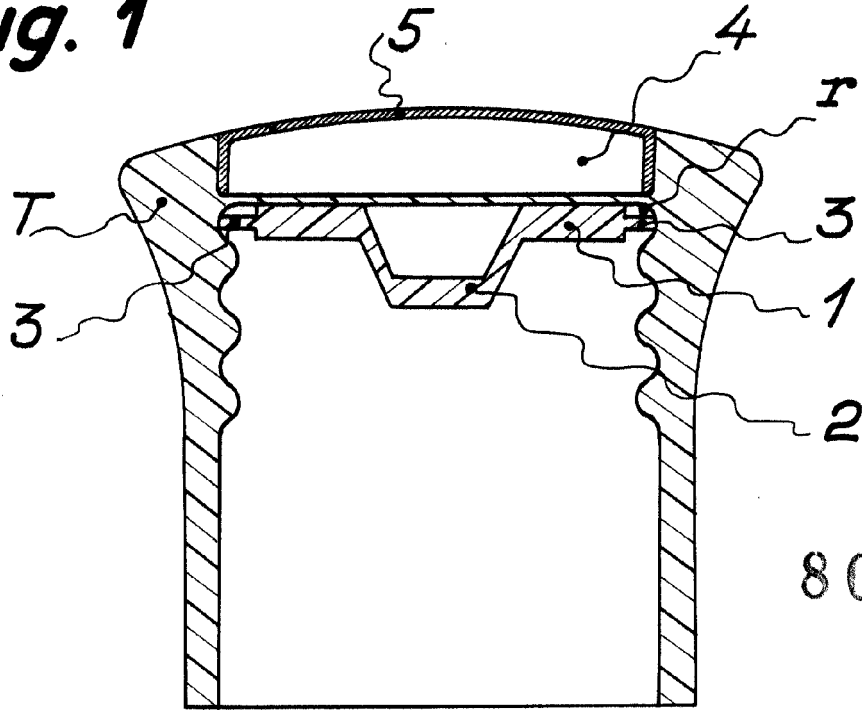
Consta de cinco hojas foliadas y mecanografiadas por una sola cara.-

Barcelona a 27 de Abril de 1960.-

P.A. de Dña. Pilar Nogueras Modolell.-

JUAN B. RENTER RIDAURA
Juan B. Renter

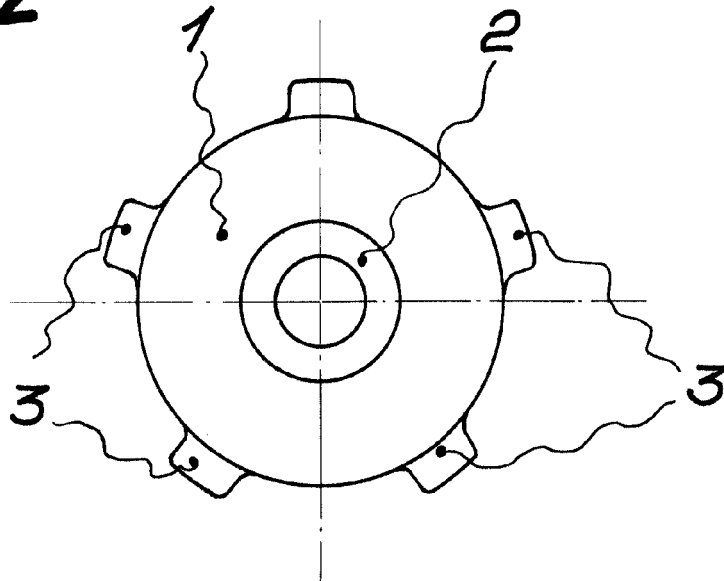
Fig. 1



27

80692

Fig. 2



Barcelona 24 Abril 1960

P.A. Juan B. Renter Ridaura

Juan B. Renter Ridaura

Escala variable