

27 AB



80691

MODELO DE UTILIDAD

por "Una percha perfeccionada"

a favor de Dña. Margarita Vila Picó, de nacionalidad española, domiciliada en Cañamás (Dosríos), Avenida José Antonio s/nº.

MEMORIA DESCRIPTIVA

5

Se refiere el presente modelo de utilidad a una percha que se caracteriza por la disposición de su conjunto a efectos de que además de cumplir la función que le es propia como soporte de las prendas de vestir que cuelgan de ella, obre como antideslizante evitando que esas prendas puedan caer desprendiéndose por resbaleamiento.

10

En la hoja de dibujos anexa a la presente memoria, aparece representada la percha que nos ocupa, mostrándola: Fig. 1, de lado, parcialmente seccionada; y Fig. 2, en sección transversal po:



80691

a b de la figura anterior.

5 Constituye la percha de referencia, un cuerpo 1, normal, que llega adaptada sobre sus superficies superior y laterales, una cobertura 2 de material adecuadamente elástico y de superficie áspera, (espuma de Naylon por ejemplo), la cual es mantenida en lugar y tensa, por la elasticidad del material y por la acción de tope que ejercen sus extremos cerrados contra los del cuerpo 1, cual cobertura presenta además una perforación central superior por la que pasa el gancho 3 solidarizado al referido cuerpo.

10

En la ejecución práctica del modelo según queda descrito, podrán variar cuantos detalles constructivos y configurativos no afecten, cambiándola o modificándola, a su propia esencia.

15

N O T A

Se reivindica como objeto del presente modelo de utilidad:

20 1ª.- Una percha perfeccionada caracterizada por el hecho de presentar adaptada en su cuerpo, una cobertura de material flexible y superficie áspera, provista de correspondientes cierres terminales, en funciones de tope en los que encajan con presión, por la elasticidad del material, los correspondientes extremos del cuerpo, concurriendo además la circunstancia de venir practicado en el centro superior de aquella, una perfora-

27 ABR



80691

ción por la que pasa el gancho de la percha.

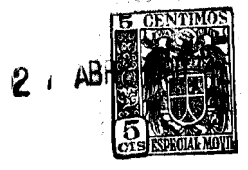
2ª.- UNA PERCHA PERFECCIONADA.

5 Y todo cuanto afecte a la esencialidad de lo mostrado en el adjunto dibujo y descrito en la presente memoria que consta de tres hojas foliadas y mecanografiadas por una sola cara.

Barcelona, 27 de Abril de 1.960

Dña. Margarita VILA PICO

p/a.



S0691

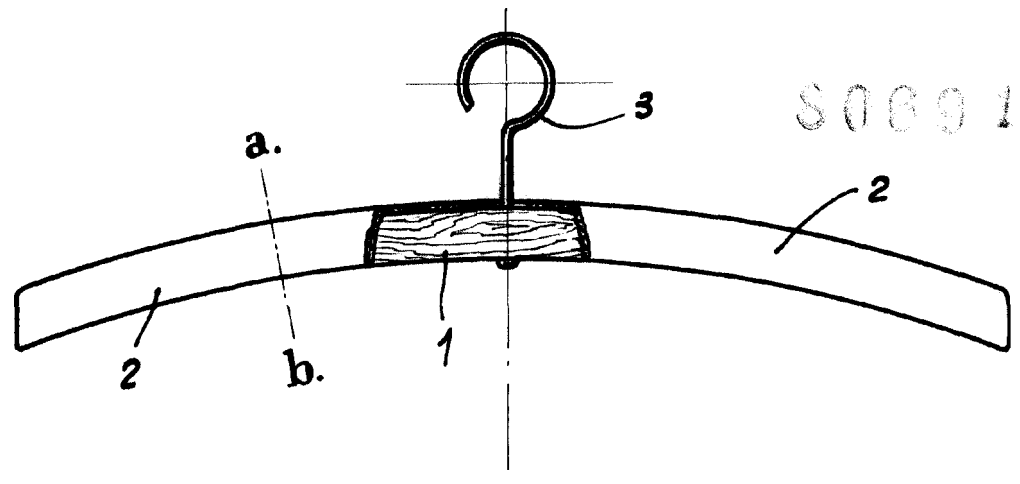


FIG. 1

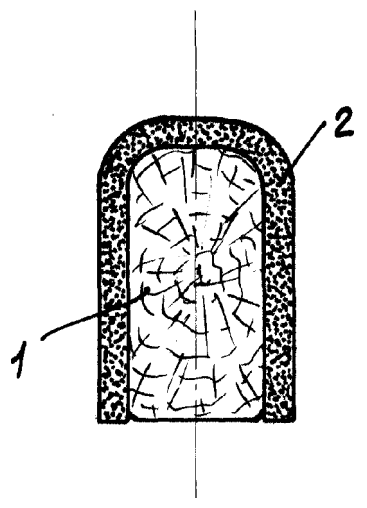


FIG. 2

BARCELONA, 27 DE ABRIL DE 1960.
P.A.

ESCALA VARIABLE