

№ 80000



80686

MODELO DE UTILIDAD

por VEINTE años

cuyo privilegio se solicita para España y todos sus territorios y plazas de soberanía, a favor de :

D. JOSE M^o PARELLADA BUXO y

D. FEDERICO VILA FORNER

ambos de nacionalidad española, con domicilio en Barcelona, Paseo de Fabra y Puig, núm. 256, relativo a :

"HUCHA PERFECCIONADA"

=====



80686

MEMORIA DESCRIPTIVA

La presente memoria se refiere, tal como indica su enunciado, a una hucha perfeccionada, especialmente a una que dispone de cierre secreto. - - - - -

- 5. Desde antiguo, y para despertar el espíritu de ahorro en los niños, se les ha dotado entre otros juguetes de huchas para guardar dinero, generalmente en forma de moneda metálica. Entre ellas las más conocidas con las de barro cocido, que requieren para retirar el dinero que contienen, su rotura, y por tanto su inutilización. Para evitar este inconveniente se han construido huchas de diversas formas exteriores, provistas de cerraduras, de manera que basta su apertura para retirar el dinero sin provocar su inutilización. No obstante, tales huchas precisan una llave para la cerradura, lo cual, tratándose de un juguete, también constituye un inconveniente. - - - - -

20. Tal como se verá en párrafos sucesivos, se ha ideado y construido una hucha que, reuniendo las ventajas de las provistas de cerradura, no precisa llave, por estar provista de un cierre secreto cuya combinación basta para abrirla. - - - - -

25. Esencialmente se caracteriza por estar constituida por una caja guardamoneda y una tapa ranurada sujeta a la caja por medio de la citada cerradura secreta, la cual está formada por una pluralidad de tetones de dicha tapa que, mientras la hucha permanece cerrada, están alojados en sendas ranuras de otros tantos cursores sujetos a la caja. Cada uno de dichos cursores está provisto de una



30. entalla por las que pueden pasar los tetones de la tapa, coincidiendo, en la combinación de cursores que permite la apertura de la hucha, dichas entallas con sus correspondientes tetones. - - - - -

35. Potestativamente se prevé que los cursores ranurados estén constituidos por varios aros coaxiales montados, fijos en sentido axial y libres en sentido giratorio, en la caja guardamoneda. También se prevé que dichos cursores estén provistos, exteriormente, de signos señalizadores de posición, tales como números, letras, figuras diversas, etc.

40. Para facilitar la comprensión de las ideas expuestas, seguidamente se hace referencia a la lámina de dibujos que se adjunta a esta memoria, en la cual se expone un ejemplo de realización práctica de dichas ideas entre los muchos que pueden efectuarse, por cuyo motivo dicha lámina debe ser considerada como desprovista de todo carácter limitativo respecto al alcance de la protección legal que se recaba. En los dibujos : - - - - -

45. figura 1, representa una despiece en perspectiva de la hucha. - - - - -

50. Figura 2, representa una sección diametral de la tapa y parte de la caja en la posición de hucha cerrada. -

Figura 3, representa la misma sección de la figura anterior, una vez realizada la combinación de cursores que permita la apertura y ésta haya sido realizada parcialmente. - - - - -



55. En dichas figuras la caja guardamoneda ha sido re-
presentada por (1), la tapa por (2) y los cursores por (3).

La caja (1) es, en el ejemplo, un cuerpo de revo-
lución, y está provista de una ranura axial (4), y de dos
rebordes circulares (5) y (6) entre los que se alojan los
60. cursores (3). - - - - -

La tapa (2), está provista de una ranura (7) para
depositar las monedas, y de unos tetones (8), que en el
ejemplo están alineados paralelamente al eje. Coincidiendo
con dicha alineación se encuentra, al mismo nivel que
65. el reborde circular (9), el índice (10). - - - - -

Los cursores (3) que, tal como ya se ha dicho an-
teriormente, son de forma circular, y ranurados interior-
mente, están provistos, cada uno, de una entalla (11). - -

El montaje de los cursores (3) en la caja guarda-
70. moneda (1) se efectuará forzándola hasta entrar en contac-
to las dos caras de la ranura (4), e introduciendo enton-
ces dichos cursores (3), de manera que quedan situados en-
tre los rebordes (5) y (6). - - - - -

De acuerdo con la precedente descripción, el ma-
75. nejo de la hucha se efectuará como sigue : - - - - -

En la posición de los cursores (3) en que las en-
tallas (11) estén alineadas frente a la ranura (4) se in-
troducirán, a través de dichas entallas (11), los tetones
(8) de la tapa (2), quedando dicha tapa (2) en la posi-
80. ción indicada en figura 2. Seguidamente, dando vueltas



8.0000

parciales sobre si mismo a los cursores (3), se imposibilita la apertura de la hucha si no vuelven a ser colocados en la posición de coincidencia de las entallas (11), posición que en el ejemplo corresponde a la combinación

85. 737. - - - - -

Se comprende que para la apertura de la hucha la operación será idéntica al caso anterior en lo referente a la combinación de cursores (3). - - - - -

90. Cuanto se ha expuesto no debe suponer impedimento para que las huchas perfeccionadas, según el presente Modelo de Utilidad, sean realizadas con modificación de alguna de las partes descritas y representadas. Así la caja (1) no debe tener forzosamente forma de revolución; la tapa (2) puede estar provista de varias alineaciones de tetones (8), correspondiente cada alineación, que en el caso límite puede estar constituida por un sólo tetón (8), a un juego de cursores (3), habiendo en cada juego tantos cursores (3) como tetones (8). Dichos cursores (3) pueden ser simples reglillas ranuradas alojadas en una caja de manera que su desplazamiento sea longitudinal en lugar de giratorio. - - - - -

105. Habiendo descrito suficientemente las características, ventajas y funcionamiento de la hucha perfeccionada, según el presente Modelo de Utilidad, debe hacerse constar, en resumen, que en la misma podrán introducirse cuantas variantes de detalle la experiencia y la práctica puedan aconsejar en todas aquellas cuestiones acceso-



20686

rias referentes a dimensiones, materiales, forma de acoplamiento mutuo de los diversos elementos constituyentes, etc. que no afecten a su esencialidad, que es la que se concreta en la primera de las reivindicaciones que siguen, ya sea considerada aisladamente, ya sea considerada junto con una o las dos reivindicaciones restantes. - - - -

N O T A

115. Se declaran de novedad, utilidad y propiedad para España y todos sus territorios y plazas de soberanías, las siguientes :

R E I V I N D I C A C I O N E S

120. 1.- Hucha perfeccionada, caracterizada por estar constituida por una caja guardamoneda, y una tapa ranurada sujeta a la caja por medio de un cierre secreto formado por una pluralidad de tetones de dicha tapa, alojados, mientras la hucha permanece cerrada, en ranuras de otros tantos cursores sujetos a la caja, los cuales están provistos, cada uno de ellos, de una entalla por las que pueden pasar los tetones de la tapa, coincidiendo, en la combinación de cursores que permite la apertura de la hucha, dichas entallas con los correspondientes tetones. - - - -

130. 2.- Hucha perfeccionada según la primera reivindicación, caracterizada por el hecho de que los cursores ranurados están constituidos por una pluralidad de aros coaxiales montados, fijos en sentido axial, en la caja guardamoneda. - - - -

3.- Hucha perfeccionada, según la primera reivin-



80686

135. dicación, caracterizada por el hecho de que los cursores están provistos, exteriormente, de signos señalizadores de posición. - - - - -

4.- "HUCHA PERFECCIONADA". - - - - -

140. Todo ello conforme se describe y reivindica en la presente memoria que consta de siete hojas, foliadas y mecanografiadas por una sola de sus caras, y de una lámina de dibujos que la ilustra.

BARCELONA, 27 ABR. 1960

P. A.

MARCELINO CURELL SUÑOL

P. P.

ad.

D. JOSE MARIA PARELLADA BUJO Y
D. FEDERICO YILA FORNER

HOJA UNICA

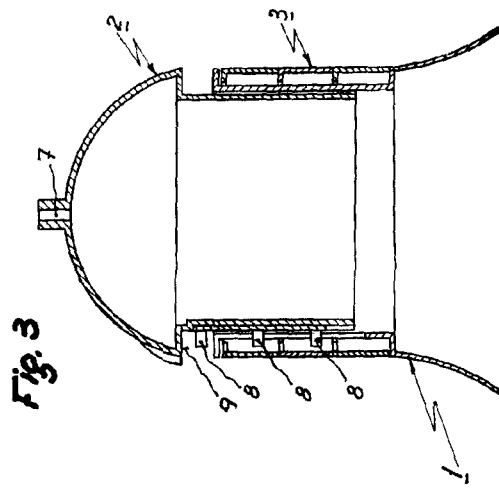
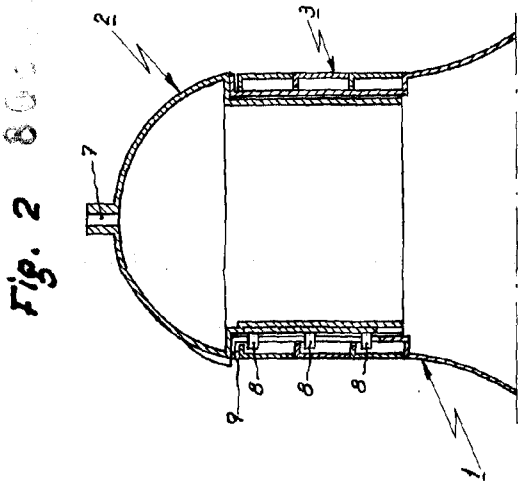
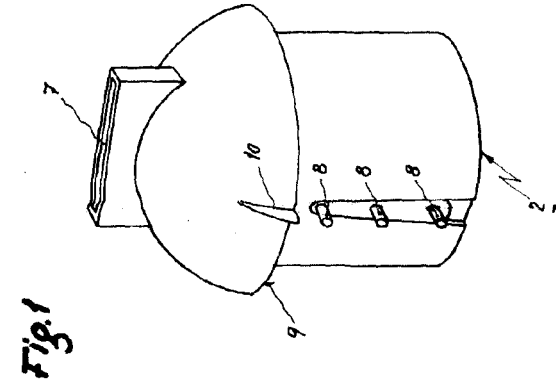
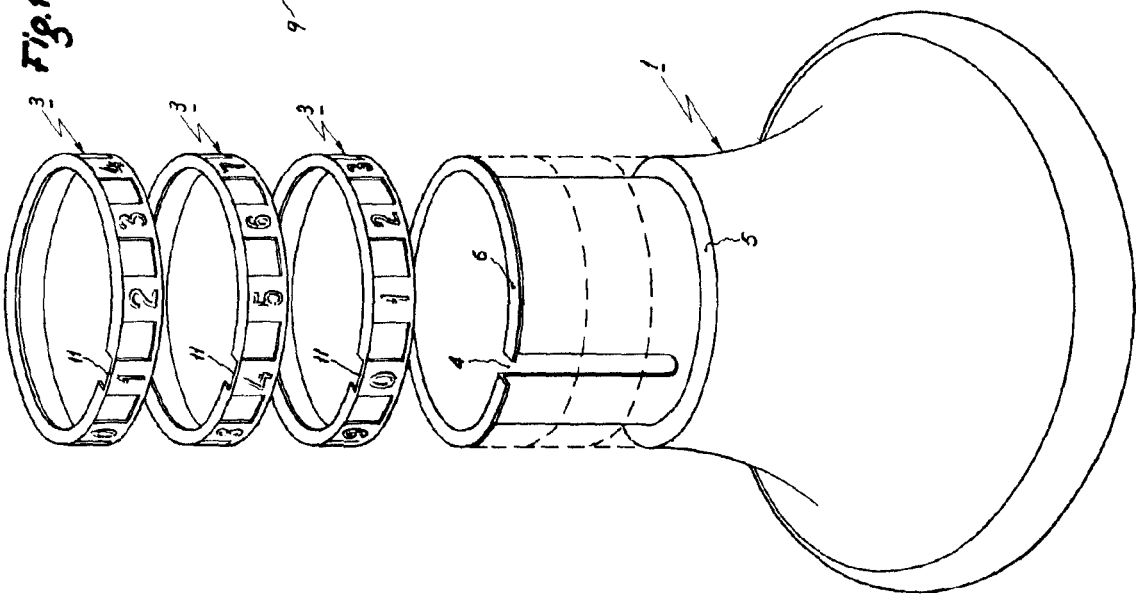


Fig. 2

Fig. 3

BARCELONA, 27 MAR, 1960

F. A.
MARCELINO CURIEL SAINZA

Escala variable