

8 NOV



80680

MEMORIA DESCRIPTIVA

que se acompaña a

la solicitud de un

MODELO DE UTILIDAD por veinte años en ESPAÑA, a favor de  
DON HERMENEGILDO SORIA MOYA, de nacionalidad española, con  
residencia en VALENCIA, Gran vía Fernando el Católico, 26

por

"UN DISPOSITIVO PINZA PARA EL MANEJO DE HUEVOS  
Y OBJETOS SIMILARES"

-----  
-----  
-----



80680

La invención a que se refiere la presente Memoria constituye una novedad industrial, con características y ventajas que la hacen merecedora del privilegio de explotación exclusiva que por ella se solicita, de acuerdo con las prescripciones del Estatuto vigente sobre Propiedad Industrial, de fecha 26 de Julio de 1.929, texto refundido publicado el 30 de Abril de 1.930.

5

El Modelo de Utilidad que se describe, pretende proteger como se indica en el enunciado de la presente Memoria un dispositivo-pinza para el manejo de huevos de ave y que es también de aplicación para otros objetos de características similares.

10

Con la presente invención se aporta a la industria y comercio de huevos un dispositivo dotado de grandes ventajas, derivadas de que con su uso, la pérdida constante que se produce por la rotura de los huevos, quedará reducida a un mínimo despreciable, independientemente del ahorro de tiempo que, por la posibilidad de manejo, supone.

15

Los dibujos que completan la hoja única que se acompaña, son a título de ejemplo, una expresión gráfica de la realización práctica de la idea.

20

La figura 1ª, representa un alzado del dispositivo en posición de reposo.

La figura 2ª, es el mismo aparato pero accionado para expulsar los huevos.

25

La figura 3ª, muestra un detalle de la pinza.

La figura 4ª, una perspectiva del conjunto.

El dispositivo está formado por un bastidor rectangular -1-, dotado de un asidero elevado -2- fijo a los puntos medios de dos lados opuestos del bastidor.

30

- 8 NOV



80680

El bastidor -1- está cubierto por su parte superior por una especie de parrilla -3-, que sirve de soporte a las pinzas -4-, situadas de tal modo que corresponden a la colocación de los alvéolos de las bandejas portadoras de huevos.

35

En los lados del bastidor -1-, perpendiculares a los que llevan el asidero, están colocadas dos piezas triangulares rectangulares -5-, una de ellas solidaria de un brazo de palanca -6-; dotadas en sus tres ángulos de elementos de giro.

40

El ángulo formado por el cateto menor y la hipotenusa pivota por medio de un eje, sobre el punto -7- del bastidor.

45

El ángulo formado por los dos catetos, está unido por una pieza alargada, con el correspondiente del mismo lado, pivotando ambos ángulos sobre los puntos -8- y transmitiéndose así el movimiento del triángulo solidario de la palanca, al que no lo es.

50

El ángulo formado por la hipotenusa con el cateto mayor, está unido por el punto -9- y también con facultad de giro sobre dicho punto, a los soportes de dos piezas alargadas laterales -10-, situadas a cada lado del bastidor y unidas con su paralela por una serie de travesaños paralelos entre sí -11- y que ocupan la parte superior de la pinza -4-. Coincidiendo con el punto central de cada pinza, llevan los travesaños -11- un tope o botón de goma o similar -12- que empuja hacia abajo el huevo, para liberarlo de la pinza.

55

Para que vuelva a su posición después del uso, existe un resorte -13- que atrae la pieza alargada que comunica los puntos -8-, sobre el bastidor -1-.

60

El dispositivo que se describe en la presente Memo

- 8 NOV. 1957



80680

ria, funciona de la siguiente forma:

65

Se toma con una sola mano por el asidero -2- y se apoya sobre la bandeja llena de huevos u objetos similares, de tal manera que cada una de las pinzas aprisiona en su espacio interior uno de los elementos a transportar o manipular. Se levanta el dispositivo cargado con ellos y se lleva sobre la otra bandeja que hay que llenar, apoyándolo sobre ella de suerte que cada ápice del huevo, quede situado en el alvéolo correspondiente de la nueva bandeja. En este momento se hace funcionar la palanca -6-, atrayéndola hacia el asidero -2- que accionando las piezas triangulares -5-, hacen bajar los topes -12-, que empujan hacia abajo a los huevos y les liberan de la presión de las pinzas, quedando situados en su lugar exacto de la nueva bandeja de embalaje.

70

75

Según se desprende de la anterior descripción, el nuevo Modelo de Utilidad, presenta la ventaja de una construcción fácil y económica y al mismo tiempo que garantiza la supresión casi total de los riesgos y quebrantos por rotura que hasta el momento se soportan.

80

Otra ventaja considerable es que merced a la simplicidad de su construcción, se hace fácilmente manejable, lo que asegure su aceptación por parte de los usuarios.

85

Hecha la descripción precedente es necesario añadir que los detalles de realización de la idea expuesta pueden variar, sin que por ello cambie la esencia de la invención que es la que se desprende de los párrafos que anteceden y lo que se reivindica en la siguiente

N O T A

90

En resumen: El Modelo de Utilidad que se solicita, ha de recaer sobre las reivindicaciones siguientes:



30680

95

1ª.- UN DISPOSITIVO-PINZA PARA EL MANEJO DE HUEVOS Y OBJETOS SIMILARES, caracterizado por el hecho de comprender un conjunto de pinzas, cada una de ellas constituidas por dos elementos concavo-convexos enfrentados por su concavidad, y alineadas en grupos, estando dotadas de un mando común integrado por dos brazos de palanca que actuen simultáneamente sobre el conjunto de pinzas, siendo el mando accionado desde el asidero del dispositivo.

100

2ª.- Se reivindica por último, como objeto sobre el que ha de recaer el Modelo de Utilidad que se solicita "UN DISPOSITIVO-PINZA PARA EL MANEJO DE HUEVOS Y OBJETOS SIMILARES".

Todo tal y como queda descrito y reivindicado en la presente Memoria que consta de cinco hojas escritas a máquina por una sola cara y dibujos que se acompañen.

105

Madrid, 6 de Mayo de 1.960

ALFONSO UNGRIA

D. HERMENEGILDO SORIA MOYA

HOJA ÚNICA

20080

06008

Fig. 1:

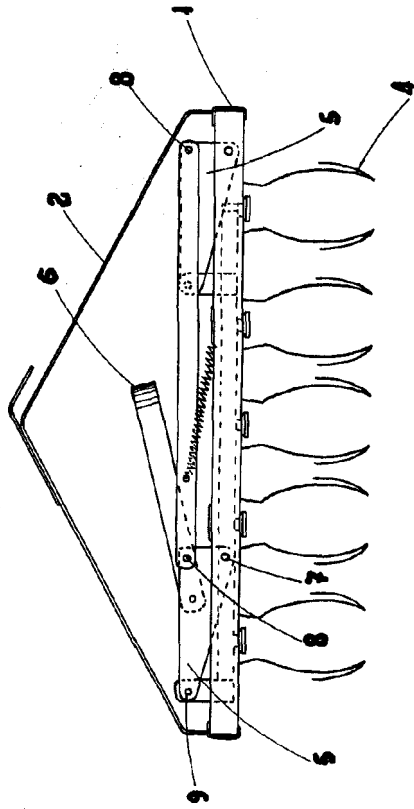


Fig. 2:

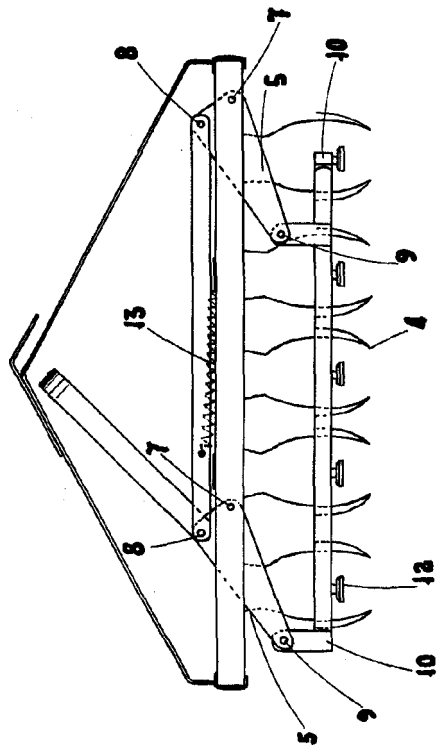


Fig. 3:

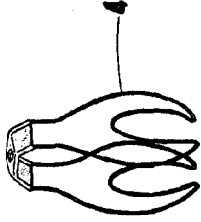
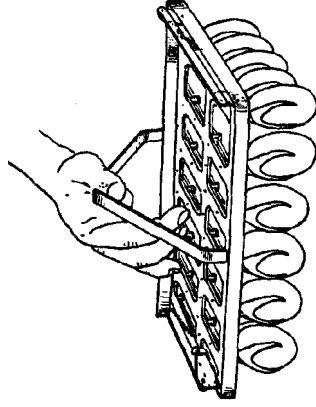


Fig. 4:



ESCALA VARIABLE

MODELO 6 DE MAYO DE 1960

REPÚBLICA ARGENTINA