

80665



Memoria Descriptiva

Correspondiente a un MODELO DE UTILIDAD que por un periodo de veinte años, para toda España se solicita a favor de
Hermanos Plaza y Cia. S.R.LC.
con domicilio en Zalla (Vizcaya): por
"NUEVO TOSTADOR DE PAN"

El presente Modelo de Utilidad, tiene por objeto la protección en España de un nuevo tostador de pan, que por su sencillez, fácil manejo, efectividad y bajo precio, reúne indudables ventajas sobre los similares conocidos hasta la fecha.

5 Para una mayor claridad en la descripción del Modelo de Utilidad, haremos ésta con referencia al plano que unido a la presente memoria se acompaña.

10 Está constituido por una lámina circular -1- cuyo borde forma un resalte para permitir el alojamiento en forma equidistante de los extremos abiertos de unas varillas dobladas -2-, dispuestas de tal forma que al girar dentro de su alojamiento -3- pueden abatirse unas sobre otras, y por el contrario al levantarse debido a la espe-

..//..

26 MAY



cial configuración de las varillas, éstas se encajan unas con otras formando una especie de pirámide truncada.

15 La lámina circular lleva en su centro una serie de orificios -4- para permitir el paso del calor.

Su funcionamiento es el siguiente:

De su posición normal de reposo, se levantan las varillas -2- y se encajan debidamente en virtud de las muescas de que van provistas en su parte superior. Se pone sobre el fogón, hornillo, placa, etc, tanto si es de carbón, gas o eléctrica, la lámina circular, é inmediatamente adosadas a las varillas y soportadas por unos salientes previstos al efecto, las rebanadas de pan a tostar. El calor pasa a través de los orificios -4- y se proyecta sobre las rebanadas de pan, bastando unos pocos momentos para conseguir un tueste eficaz, tanto en una como en otra cara con solo darles la vuelta.

Lo expuesto puede ser objeto de modificaciones de detalle siempre que las mismas no alteren ni cambien de un modo esencial la naturaleza del Modelo de Utilidad, pudiendo por tanto se indistinta la clase de materiales a emplear, número de varillas, orificios, tamaños y formas.

N O T A

Descrito que queda el Modelo de Utilidad se considera que su objeto debe de recaer sobre las siguientes

35

R E I V I N D I C A C I O N E S

Primera: NUEVO TOSTADOR DE PAN caracterizado por una lámina circular, provista de un resalte en su borde para permitir el alojamiento en forma equidistante de los extremos abiertos de unas varillas, dispuestas de tal forma que al girar dentro de su alojamiento pueden abatirse unas sobre otras.

40

Segunda: NUEVO TOSTADOR DE PAN caracterizado por la reivindicación primera y por que las varillas al levantarse se encajan unas con otras en virtud de unas muescas de que van provistas en su parte

...

- 6 MAY



superior, y en la parte inferior de los brazos de la horquilla que
45 forman estas varillas, forman un saliente para soportar el pán a tos-
tar.

Tercera: NUEVO TOSTADOR DE PAN caracterizado por las reivindicaciones
anteriores y porque la lámina circular lleva en su centro un número
indeterminado de orificios para facilitar el paso del calor.

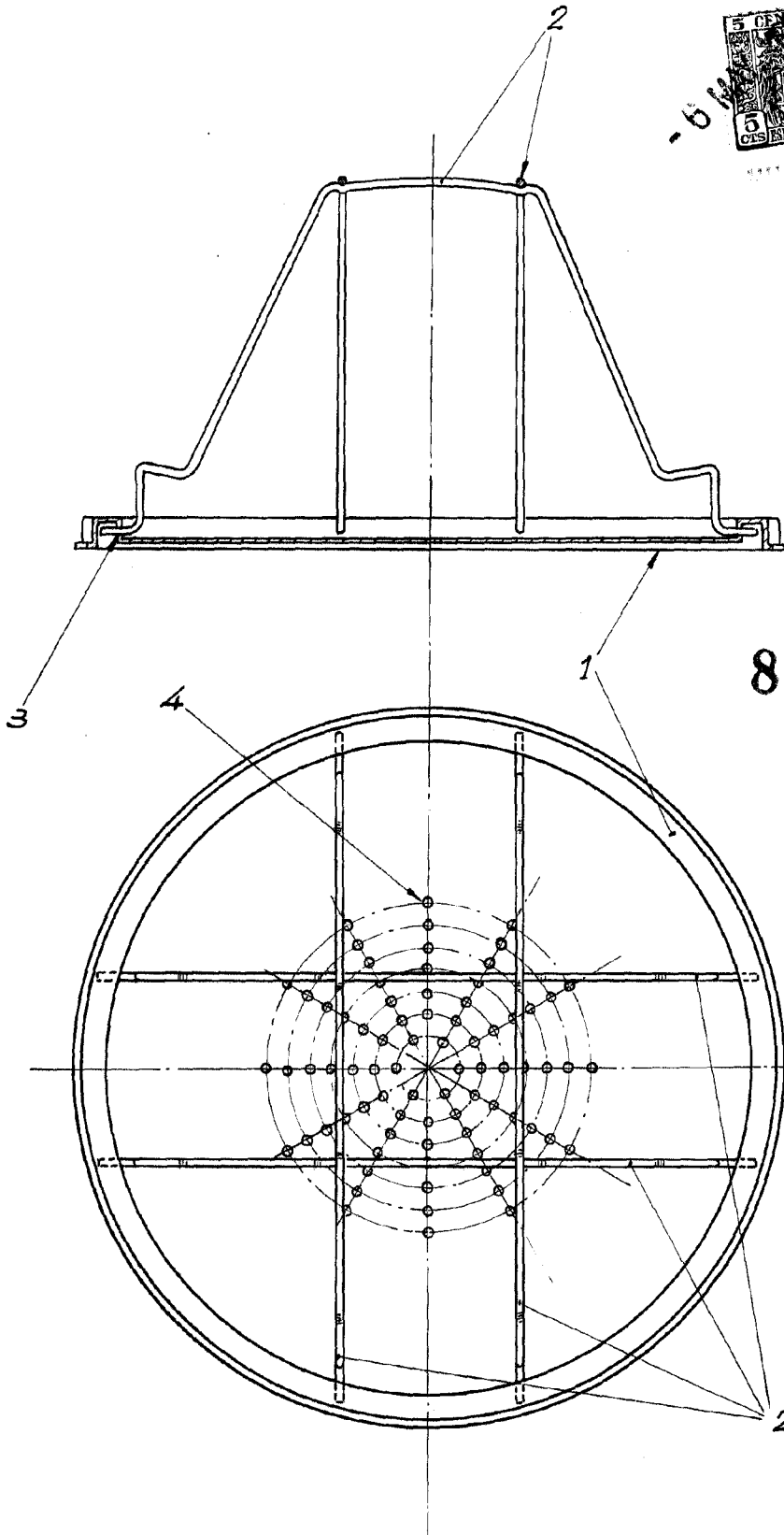
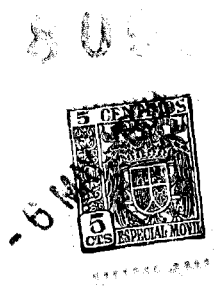
50 Cuarta: NUEVO TOSTADOR DE PAN.

Tal y como queda descrito en la presente memoria que
consta de tres hojas mecanografiadas, escritas por una sola cara y del
plano que unido a la misma se acompaña.

Madrid a 4 de Mayo de 1960

Juan del Valle

P.P.



80665

Escala variable

Madrid, 4 Mayo de 1960
JUAN DEL VALLE