

80664



80664

M O D E L O
D E
U T I L I D A D

por "INTERRUPTOR BASCULANTE PERFECCIONADO", a favor de Don FRANCISCO FELIU DE CENDRA, residente en BARCELONA, Balmes, nº 109.

= . =

MEMORIA DESCRIPTIVA

El presente modelo de utilidad se refiere a un interruptor basculante perfeccionado.

- Comprende una caja en cuyo fondo son previstos a cada extremo bornes fijos y en la parte central un borne de entrada que presenta puntos de sostenimiento y de giro de un balancín laminar flexible con bornes extremos, con una parte media cortada y dispuesta en sentido inverso al balancín, constituyendo en la parte media de esta zona un entrante para ubicación del extremo inferior de la palanca basculante de accionado,
- 5.
10. operativamente dispuesta para actuar sobre la lámina del balan-

70604



cín, que tiene exclusivamente dos puntos de equilibrio estable correspondientes a los apoyos sobre los bornes extremos.

5. En este interruptor se ha previsto que la palanca externa de accionado presente su eje de giro apoyado en dos muescas enfrentadas sobre la boca de la caja, mantenido en ellas, que actúan a modo de cojinete, por unas láminas en U, de ramas dobladas hacia adentro fijadas en el fondo de la caja y en la embocadura de la misma.

10. Con el fin de facilitar la explicación, se acompaña a la presente memoria una lámina de dibujos, en la que se ha representado un caso de realización que se cita a título de ejemplo.

En el dibujo:

15. La figura 1, muestra en sección longitudinal la caja con el interruptor basculante.

La figura 2, muestra en sección transversal un detalle de la caja mostrando la fijación del extremo del eje de giro de la palanca externa de mando.

20. Haciendo referencia a las figuras, es de observar dentro del cuerpo de base 1 de un interruptor, una cavidad 2, para el alojamiento de mecanismos, comprendiendo en el fondo de esta cavidad dos contactos fijos 3 a cada lado prolongados a través de la pared de fondo y saliendo al exterior en sendos plots 4 para conexión de conductores eléctricos, comprendiendo asimismo un contacto central 5, prolongaciones 7, donde apoya un balancín laminar 8, por un punto de giro 9. Dicho balancín presenta unas prolongaciones extremas 10 horizontales, que comportan los contactos móviles 11, aptos para apoyar en los fijos 3 y cerrar el circuito a través del balancín 8 con el contacto 5.

25.

30.



20664

- Este balancín presenta una parte media cortada longitudinalmente y dispuesta en sentido inverso 12 al balancín, constituyendo en conjunto un cuerpo romboidal semirígido, presentando esta parte 12 una parte central 13 doblada hacia adentro, constituyendo punto de aguate de la parte inferior en punta 14, de la palanca de accionado 15, articulada sobre su eje 16, mantenido contra unas muescas 17 de la superficie superior de la cavidad, en forma preferentemente angular para evitar roces excesivos. Este eje 16, es mantenido en dichas muescas 17 al ser fijado mediante una rama 17 de una pieza en U 19, que presenta en los bordes otras ramas dobladas 20 hacia adentro, las superiores cogidas sobre el borde de la cavidad, y las inferiores mantenidas dentro de entrantes 21 que el fondo presenta para ello.
15. La elasticidad del cuerpo romboidal determina una posición de equilibrio inestable, cuando su eje mayor se halla horizontal y dos posiciones de equilibrio estable cuando se efectúa la basculación, o sea cuando uno de los contactos móviles apoya contra uno de los fijos, en estas posiciones el
20. eje mayor del cuerpo romboidal se halla inclinado.
25. La invención, dentro de su esencialidad, puede ser desarrollada en otras formas de realización que difieran en detalle de la indicada a título de ejemplo, a las cuales alcanzará igualmente la protección que se recaba. Podrá, pues, realizarse con los medios y aparatos más adecuados, por quedar todo ello comprendido dentro del espíritu de las reivindicaciones.



N O T A

80664

Descrito el objeto y utilidad de la invención, lo que se declara como no divulgado ni practicado en España, comprende las reivindicaciones siguientes:

1. Interruptor basculante perfeccionado, caracterizado por comprender una caja en cuyo fondo son previstos a cada extremos unos bornes fijos y en la pared central un borne de entrada que presenta puntos de sostenimientos y de giro de un balancín laminar flexible con bornes extremos, con una parte media cortada y dispuesta en sentido inverso al balancín, constituyendo en conjunto un cuerpo romboidalnsemi-rígido, presentando en la parte media de esta zona un entrante para ubicación del extremo inferior de la palanca basculante de accionado, operativamente dispuesta para actuar sobre la lámina del balancín, que tiene exclusivamente dos puntos de equilibrio estable correspondientes a los apoyos sobre los bornes extremos.

2. Interruptor, según la reivindicación 1, en el que se ha previsto que la palanca externa de accionado presenta su eje de giro apoyado en dos muescas enfrentadas sobre la boca de la caja, mantenido en ellas, que actúan a modo de cojinete por unas láminas elásticas en U, de ramas dobladas hacia adentro fijas en el fondo de la caja y en la embocadura de la misma.

3. Interruptor basculante perfeccionado.
Según se describe y reivindica en la presente memoria que consta de 4 hojas, foliadas y escritas a máquina por una sola de sus caras, acompañadas de una lámina de dibujos.

Barcelona, para Madrid, a 26 de Abril de 1.960

p. a.

JUAN JOSE MARALLES

F. F.

G/.mp.

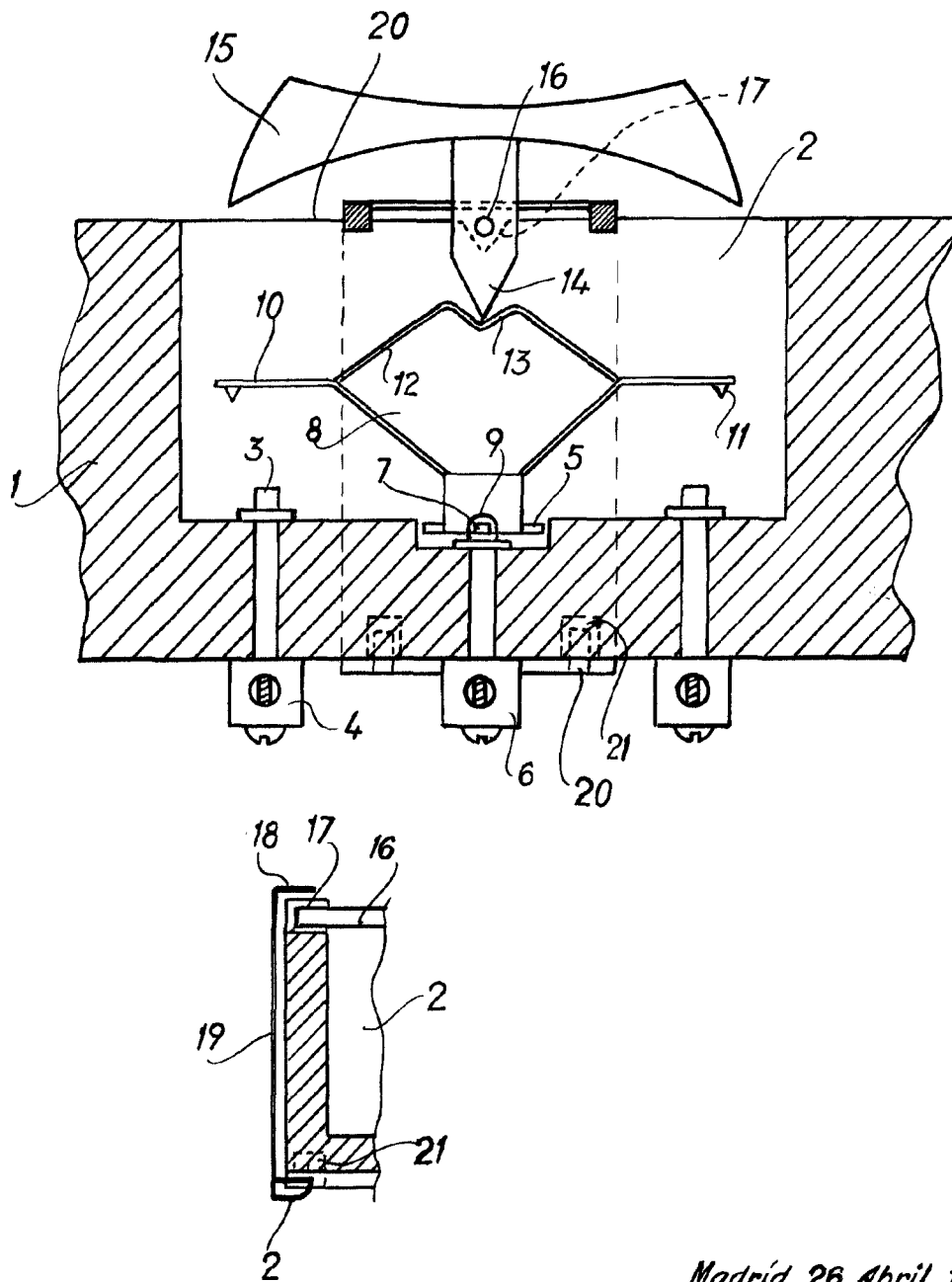
80664

D. Francisco Feliu de Cendra

Hoja única



80664



Madrid, 26 Abril 1960
Jaime Isern

p.p.