



80663

M O D E L O
D E
U T I L I D A D

para "UN NUEVO INTERRUPTOR BASCULANTE", a favor de DON FRANCIS-
CO FELIU DE CENDRA, domiciliado en BARCELONA, calle de Balmes,
nº 109, 3ª.

= . =

MEMORIA DESCRIPTIVA

El presente modelo de utilidad se refiere a un nuevo interruptor basculante.

- Este interruptor basculante es de la clase que comprende un pulsador alargado y basculante alojado en el cuerpo del aparato, en el que el cuerpo del pulsador es hueco y en su cavidad se halla alojado el mecanismo de conexión con independencia del aparato a que se aplica en el que solamente existirá el borne y contacto preciso, siendo el mecanismo de conexión alojado dentro del pulsador y estando constituido por una chapa conductora que forma un plano intermedio en dicha cavidad
- 5.
- 10.



y fijada a ellas adecuadamente sin posibilidad de movimiento, comprendiendo esta chapa en un extremo un plot de contacto y en su centro una ventana rectangular.

5. En Esta ventana rectangular se halla dispuesta una chapa conductora en U con sus ramas hacia el interior de la ventana, siendo las ramas de una cabecera de mayor longitud y en forma ganchuda para quedar por debajo de la chapa intermedia y servir como puntos eje de basculamiento.

10. En este interruptor el vínculo entre la chapa intermedia y la chapa conductora en U, consiste en un muelle que une un tabique frontal de esta pieza en U con un punto opuesto de la ventana, proporcionando este vínculo, la posibilidad de basculamiento y el disparo para efectuar la conexión y desconexión.

15. La unión del interruptor al aparato al que se aplica, consiste en encajar el pulsador en adecuada ventana practicada en el aparato y en inmovilizar mediante un pasador la pieza en U, que entonces deja de ser basculante en si mismo quedando por acción recíproca el basculamiento transferido al cuerpo del pulsador, que en su oscilación acerca o separa su plot, del contacto fijo que lleva en sí el aparato a que se aplica.

20. Con el fin de facilitar la explicación, se acompaña a la presente memoria, una lámina de dibujos en la que se ha representado un caso de realización que se cita a título de ejemplo.

25. En el dibujo:

La figura 1, muestra en sección longitudinal el pulsador, dispuesto dentro de una cavidad del aparato, y

La figura 2, muestra por la parte interior inferior el pulsador.

30. Haciendo referencia a las figuras, es de observar en



80663

una pared 1 del aparato una cavidad 2, en la que se aloja el cuerpo 2 del pulsador.

5. Dicho cuerpo 3 de pulsador es hueco, comprendiendo en su interior una placa intermedia 4 de material conductor fija a su fondo, y comprendiendo en uno de sus extremos un plot 5 de contacto, y su parte central presenta una ventana 6, en la que se halla dispuesta una chapa conductora en U 7, apta para que sus ramas dispuestas hacia el interior de la ventana, que presentan una forma ganchuda 8 giren o basculen sobre los puntos 9 escalonados de la ventana.

10. La ventana y esta pieza en U están ligadas mediante un resorte de compresión 10, ligado por un extremo a un gancho 11 saliente de la propia ventana, y por el otro a un tabique frontal 12 de la pieza en U.

15. Para la fijación de este interruptor al cuerpo del aparato presenta la pieza en U, un orificio 13 en su fondo para el paso de un tornillo 14 de anclaje, que se fija a una pieza 15 pasante por orificios de la en U, que determinan la posición del pulsador de forma inamovible dentro de una zona escalonada del fondo de la cavidad.

20. El tornillo 14, es el encargado de unir el conjunto del pulsador a un conductor eléctrico.

25. El modelo, dentro de su esencialidad, puede ser llevado a la práctica en otras formas de realización, que difieran en detalle de la indicada a título de ejemplo, en la descripción, a las cuales alcanzará igualmente la protección que se recaba. Podrá, pues, construirse en cualquier forma y tamaño, con los materiales más adecuados, por quedar todo ello comprendido dentro del espíritu de las reivindicaciones.

30. = . = = . =

- 4 -



NOTA 1 80663

Descrito el objeto y utilidad de la invención, lo que se declara como no divulgado ni practicado en España, comprende las siguientes reivindicaciones:

5. 1. Un nuevo interruptor basculante, de la clase que comprende un pulsador alargado y basculante alojado en el cuerpo del aparato, caracterizado esencialmente por el hecho de que el cuerpo del pulsador es hueco y en su cavidad se halla alojado el mecanismo de conexión con independencia del aparato a que se aplica en el que solamente existirá el borne y contacto preciso.

10. 2. Un nuevo interruptor, según la anterior reivindicación en el que el mecanismo de conexión alojado dentro del pulsador está constituido por una chapa conductora que forma un plano intermedio en dicha cavidad y fijada a ella adecuadamente sin posibilidad de movimiento, comprendiendo esta chapa en un extremo un plot de contacto y en su centro una ventana rectangular.

20. 3. Un nuevo interruptor según la 1 y 2 reivindicaciones, en el que, en la ventana rectangular se halla dispuesta una chapa conductora en U con sus ramas hacia el interior de la ventana, siendo las ramas de una cabecera de mayor longitud y en forma ganchuda para quedar por debajo de la chapa intermedia y servir como puntos eje de basculamiento.

25. 4. Un nuevo interruptor según la 1 a 3 reivindicaciones, en el que el vínculo entre la chapa intermedia y la chapa conductora en U, consiste en un muelle que une un tabique fron-

80663



5.

tal de esta pieza en U con un punto opuesto de la ventana, proporcionando este vínculo, la posibilidad de basculamiento y el disparo para efectuar la conexión y desconexión.

5. Un nuevo interruptor según la 1 a 4 reivindicaciones, en el que la unión del mismo al aparato a que se aplique, consiste en encajar el pulsador en adecuada ventana practicada en el aparato y en inmovilizar mediante un pasador la pieza en U, que entonces deja de ser basculante en si mismo quedando por acción recíproca el basculamiento transferido al cuerpo del pulsador, que en su oscilación acerca o separa su plot, del contacto fijo que lleva en si el aparato a que se aplica.

6. Un nuevo interruptor basculante.

15. Según se describe y reivindica en la presente memoria que consta de 5 páginas foliadas y escritas a máquina por una sola de sus caras, acompañadas de una lámina de dibujos.

Barcelona, para Madrid, a 26 de abril de 1.960.

DON FRANCISCO FELIU DE CENDRA.

p. a.

AGENCIA DE CORREOS
P. P.
Feliu

G/pp.
.m.m.

80663



Fig. 1

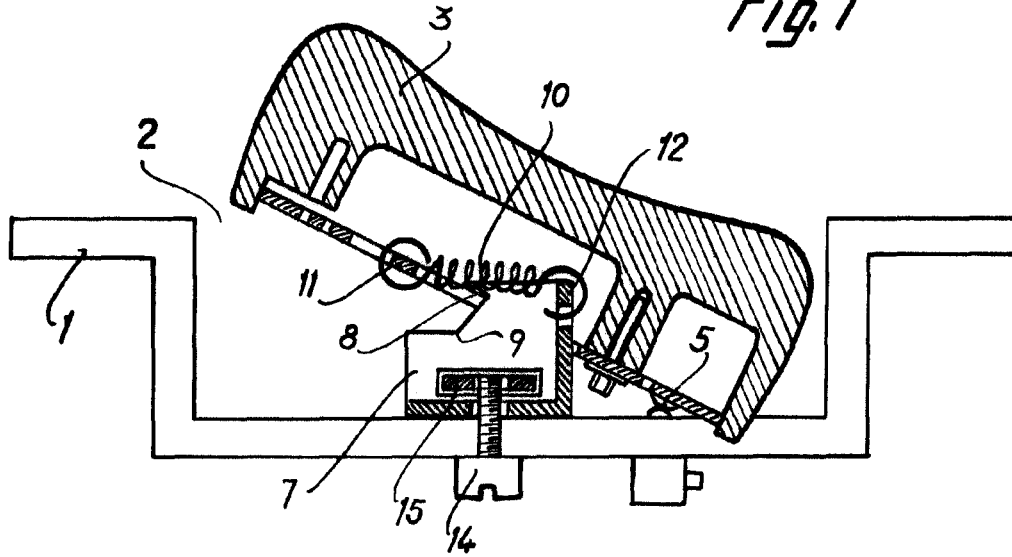
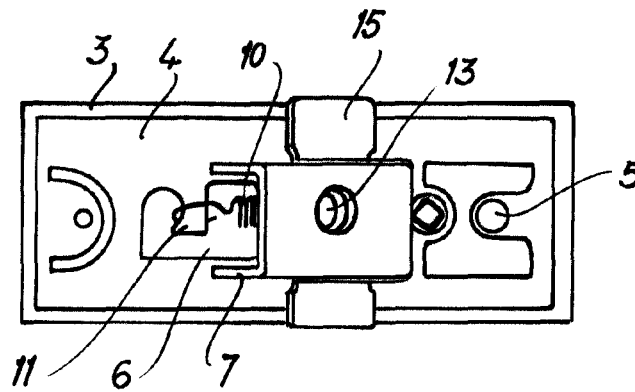


Fig. 2



Madrid, 26 Abril 1960

Jaime Isern

p.p.