



80662

M O D E L O
D E
U T I L I D A D

para "DISPOSITIVO INTERRUPTOR PERFECCIONADO", a favor de DON FRANCISCO FELIU DE CENDRA, domiciliado en BARCELONA, calle de Balmes, nº 109.

= . =

MEMORIA DESCRIPTIVA

El presente modelo de utilidad se refiere a un dispositivo interruptor perfeccionado.

- Este dispositivo se caracteriza esencialmente por comprender una carcasa y una caja de mecanismos vinculados entre sí, comprendiendo en la carcasa una ventana de salida de la palanca basculante de accionado, cuyos ejes giran sobre entran-
tes enfrentados a ambos lados de la ventana, donde son mantenidos por un resorte helicoidal de expansión alojado en la parte central de la palanca, resorte que tiene su extremo inferior apoyado en la parte central de una pieza laminar en T, en cuyos
- 5.
- 10.



30662

extremos están los contactos aptos para apoyar en respectivos bornes fijos al fondo de la caja, la cual en la parte media del fondo presenta un borne de entrada con apoyos para la parte central de la pieza en T, que es basculante sobre estos apoyos, presentando por efecto del resorte dos posiciones de equilibrio estable, correspondientes a los apoyos sobre los bornes extremos.

5.

Con el fin de facilitar la explicación, se acompaña a la presente memoria una lámina de dibujos, en la que se ha representado un caso de realización, que se cita a título de ejemplo.

10.

En el dibujo:

La figura única, muestra en sección longitudinal y esquemáticamente la realización, que comprende la caja 1 y carcasa 2, con una ventana 3 para la salida de la palanca basculante 4, cuyos ejes de giro se encuentran apoyados sobre entranques laterales 5 de las propias paredes de la caja a ambos lados de la ventana, donde esta palanca es mantenida por efecto de un resorte de expansión 6, mantenido dentro de una cavidad 7 de la palanca por su parte superior, y sobre un brazo 8 central de una pieza en T laminar, que en sus extremos o ramas presenta los contactos 9 móviles, para apoyar sobre los bornes fijos 10, dispuestos a ambos lados en el fondo de la caja, y estando esta pieza en T apoyada y giratoria sobre el borne central fijo 11, de forma que se determinan de acuerdo con la posición de la palanca de accionado dos posiciones estables en la pieza en T, cuando apoyan en uno de los dos bornes laterales del fondo.

15.

20.

25.



N O T A

80662

Describe el objeto y utilidad de la invención, lo que se declara como no divulgado ni practicado en España, comprende las siguientes reivindicaciones:

5. 1. Dispositivo interruptor perfeccionado, que se caracteriza esencialmente por comprender una carcasa y una caja de mecanismos vinculados entre sí, comprendiendo en la carcasa una ventana de salida de la palanca basculante de accionado, cuyos ejes giran sobre entrantes enfrentados a ambos lados de la ventana, donde son mantenidos por un resorte helicoidal de expansión alojado en la parte central de la palanca, resorte que

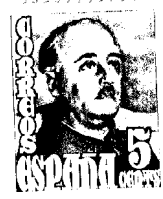
10. tiene su extremo inferior apoyado en la parte central de una pieza laminar en T, en cuyos extremo están los contactos aptos para apoyar en respectivos bornes fijos al fondo de la caja, la cual en la parte media del fondo presenta un borne de entrada con

15. apoyos para la parte central de la pieza en T, que es basculante sobre estos apoyos, presentando por efecto del resorte dos posiciones de equilibrio estable, correspondientes a los apoyos sobre los bornes extremos.

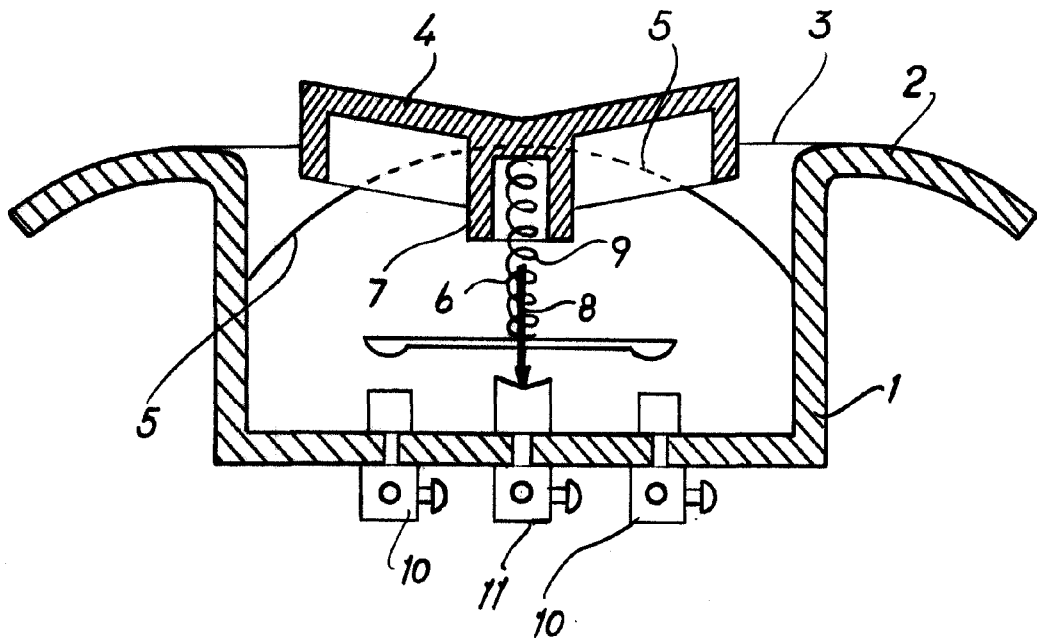
20. 2. Dispositivo interruptor perfeccionado. Según se describe y reivindica en la presente memoria que consta de 3 hojas, foliadas y escritas a máquina por una sola de sus caras, acompañadas de una lámina de dibujos.

Barcelona, para Madrid, a 26 de Abril de 1.960

p. a.



80662



Madrid, 26 Abril 1960
Jaime Isern

p.p.