



80651

D^a. Natalia Grati Dalponte, de nacionalidad italiana, -
domiciliada en Milán (Italia) Via Domossola, nº 29, solicita
registrar un Modelo de Utilidad, por 20 años, para España y
sus Posesiones, que se refiere a: "LETRERO LUMINOSO, INDICA-
DOR DE SERVICIOS PUBLICOS Y SANITARIOS?-

γ - - - - -

5 El objeto de la presente solicitud de Modelo de Utili-
dad, lo constituye un letrero luminoso, que sirve de indica-
dor de servicios públicos y sanitarios, cuyas característi-
cas de constitución y funcionales lo distinguen de los le-
treros de índole similar, hasta ahora conocidos, especialmen-
te por el hecho de que está dotado de un bastidor interior,
deslizable sobre guías, que permite su extracción del inte-
rior de la caja que forma el letrero, para facilitar el re-
cambio de las listas, carteles o anuncios, retirándolos y co-
10 locándolos en unos encasillados en que se halla conveniente-
mente subdividido dicho bastidor, siguiendo la distribución
fijada por la Dirección de Sanidad, para la ordenación de -
turnos y otras indicaciones propias de los servicios sanita-
rios, que interesa poner en conocimiento del público, como -
15 sucede, por ejemplo, con los letreros luminosos, que se dis-
ponen en las fachadas de las farmacias, al efecto de que re-
sulten visibles, especialmente durante la noche y poder leer
las listas de las farmacias de turno, u otras indicaciones -
útiles para los ciudadanos, que precisan de dichos servicios.

26 ABR 1934



80651

20 Mi representada tiene en tramitación el Modelo de Utili-
dad nº 76179, que se refiere a un letrero luminoso, indicador
de las farmacias de guardia, el cual está constituido, en lí-
neas generales, por una caja metálica, cuya cara frontal es
de material translúcido, mientras que el resto es opaco, so-
25 bre cuya cara delantera se escriben convenientemente encasi-
lladas, las indicaciones concernientes a las farmacias de -
guardia, u otros servicios públicos o sanitarios pertinentes.
En otra franja superior, prevista en dicha cara frontal, apa-
recen los textos publicitarios, que interesa propagar.-

30 El conjunto del letrero está rematado por la cruz sani-
taria siluetada, formando una especie de farol, cuya cara de-
lantera y lados son de material translúcido o transparente,
para que, siendo iluminados por su interior, muestren, en vi-
vo color rojo, la cruz indicadora de la situación de la far-
35 macia, que así resulta visible a distancia.-

En el interior de la caja, que constituye el letrero lu-
minoso propiamente dicho, se disponen uno o más tubos de gas
neon, u otro medio de iluminación eléctrica, que ha de hacer
visible el texto anunciador y las indicaciones útiles.-

40 En el Modelo de Utilidad, objeto de la presente solici-
tud de registro, se reivindica un letrero luminoso, para ser-
vicios públicos y sanitarios en general, que dá a conocer una
mejora sobre el modelo de utilidad nº 76179, antes citado, -
puesto que la cara frontal de la caja, que constituye el le-
45 trero, enmarca un bastidor, que es de fácil quita y pon, el
cual está subdividido por travesaños y montantes, formando un
encasillado adecuado a la distribución que para la ordenación
de los servicios que prestan las farmacias, tiene estipulada
la Dirección General de Sanidad.-

50 Dicho bastidor, que es deslizable dentro de unas guías

80651

26 ABR 19



interiores, presenta cinco recuadros, enmarcados por un travesaño superior horizontal y otro vertical formando T con el primero, así como otros dos travesaños horizontales, que delimitan tres pequeños recuadros.- Estos recuadros forman tres encasillados independientes, ya que, por su dorso, se han -
55 previsto las correspondientes guías, que permiten el fácil -
recambio de los letreros a base de carteles o fichas, que han de resultar visibles a través de los mismos.-

Las fichas, listas o letreros, están constituidos por una hoja impresa o escrita a mano, interpuesta entre dos -
60 cristales, que la protegen y que le sirven de guía para mantenerla rígida dentro de su encasillado correspondiente, pudiendo leer los textos, tanto de día como de noche, ya que la iluminación interior, permite la lectura al trasluz.-

En los dibujos adjuntos, que constituyen parte integrante de la presente memoria descriptiva, se ha representado, a título de ejemplo ilustrativo, una realización práctica del letrero luminoso para la ordenación de servicios públicos y sanitarios, que en líneas generales dejamos descrito.-
65

Dichos dibujos muestran.
70

Fig.1. Vista en perspectiva del conjunto del letrero, - mostrando el bastidor desplazable entre guías, parcialmente extraído por la parte inferior de la caja, a fin de que pueda apreciarse su estructura interna y la manera como se disponen las fichas o listas en los respectivos encasillados, en que se halle subdividido el bastidor.-
75

Fig.2. Detalle de las guías y parte inferior de la caja, que constituye el letrero luminoso.-

Refiriéndonos concretamente a dichos dibujos, pasamos a detallar las características de constitución y organización funcional del letrero luminoso, indicador de servicios públicos y sanitarios en general.-
80



29 APR 1968

85 Según se demuestra gráficamente por la perspectiva de Fig.1, el letrero está constituido por una caja -1-, de forma rectangular y de dimensiones adecuadas a las de los enca-sillados y textos que ha de contener, la cual es de paredes laterales y fondo opaco y está rematada, por su parte supe-rior central, con otra pequeña caja cuadrangular -2-, sin fon-do, que a modo de farol señalizador completa el letrero.-

90 La cara delantera del letrero está delimitada por un marco -3- de ancho proporcional a sus dimensiones, que enla-za con el marco -3'- que recuadra la cara frontal del rema-te -2-. La abertura frontal -4- de la caja ocupada por el -bastidor -8- y el pequeño cuadro -5- limitado por el marco -3'- del remate -2-, están cubiertos por sendas placas de -material transparente o translúcido, a fin de permitir el -paso de la luz emitida por los focos luminosos eléctricos, de cualquier tipo, dispuestos en el interior de la caja prin-cipal del letrero.-

100 La placa transparente que cubre la abertura -5- lleva impreso, o grabado, por cualquier procedimiento, el emblema sanitario y dicha placa se mantiene fija una vez instalada.-

La caja -1- está dotada de medios -6-, para suspenderla y aplacarla contra una pared o puerta.-

105 El bastidor -8-, que es de quita y pon, se desliza -apoyado en unas guías -7-, dispuestas en sentido vertical -dentro de la caja -1- y junto al marco -3-, estableciéndose, entre ambas partes, el paso que guía el bastidor, en su mo-vimiento de descenso o ascenso, según se proceda a extraerlo o colocarlo frente a la abertura principal -4-, introducién-dolo a través de una abertura -15- prevista en la cara infe-rior -1'- de la caja -1-.

110

El bastidor -8- está subdividido en cinco recuadros, -

80651

26 ABR 196



115 enmarcados por un travesaño horizontal superior -9-, que delimita una franja superior -10-, para inscribir la cabecera del anuncio o letrero y otro montante vertical -11-, que forma -T- con el travesaño -9-, quedando delimitado a la derecha del mismo, un encasillado vertical -12-, destinado a textos o dibujos publicitarios.-

120 A la izquierda del montante central -11- y por medio de dos pequeños travesaños horizontales -13-, convenientemente distanciados, quedan determinados tres recuadros iguales -14- que forman tres encasillados independientes, en cuyo dorso se han previsto las correspondientes guías -17-, que han de permitir el fácil recambio de los textos a colocar dentro de dichas casillas, para que resulten visibles directamente o al trasluz.-

130 Las fichas, carteles, listas o anuncios, que se colocan en los recuadros -14-, están constituidos por una hoja de papel o cartulina -18-, impresa o escrita a mano, interpuesta entre dos cristales -19-, que la protegen y mantienen rígida dentro de las citadas guías -17-.

135 Para facilitar la extracción de dichas fichas o tarjetones -18-, se han practicado, en la boca de las guías -17-, unas muescas -20-, para la introducción de la yema de los dedos, que han de apresar los dos cristales -19-.

140 En la parte interna -1'-de la caja -1-, se hallan los soportes -21-, para sustentar los tubos fluorescentes, o de cualquier otro tipo, para la iluminación eléctrica del letrero, desde el interior de la caja que forma su armazón.-

A fin de impedir la completa extracción del bastidor -deslizable -8- y dejarlo suspendido, debajo de la boca inferior -15-, que le dé entrada en la caja -1-, se han previsto, sobre el dorso del travesaño -9-, dos pivotes -16-, que es-

26 ABR 1965
6
GENTIMOS
CPS ESPECIAL MONT

1.80051

145 tablecen tope con el plano -1'-, quedando el referido bastidor en posición adecuada para facilitar el cambio de los -
textos de sus encasillados.-

150 La abertura -15- a través de la cual entra y sale el -
bastidor deslizante, queda cerrada por una pestaña -8'-, que
presenta el propio bastidor -8- en su parte inferior, quedando retenido el conjunto, en dicha posición, por la acción de un pestillo -22-, que penetra en la correspondiente cerradura -22'- dispuesta al efecto en la parte inferior de la -
caja -1- del letrero.-

155 Por consiguiente que la forma, dimensiones, clases de material, disposición y arreglo del conjunto del letrero luminoso, y de cada una de las partes integrantes del mismo, podrán variar, dentro de los límites del modelo que se registra y siempre que no se altere lo que se considera esencial y característico del mismo.-

160 El Modelo de Utilidad por: "LETRERO LUMINOSO, INDICADOR DE SERVICIOS PUBLICOS Y SANITARIOS", cuyo privilegio de explotación en España y sus Posesiones, se solicita por un periodo de 20 años, recaerá sobre las particularidades, que se concretan en las siguientes,

REIVINDICACIONES

170 1ª.- "LETRERO LUMINOSO, INDICADOR DE SERVICIOS PUBLICOS Y SANITARIOS" caracterizado por el hecho de que consta de un armazón en forma de caja rectangular de poco fondo, en cuyo interior se hallan acondicionados los medios de iluminación eléctrica, la cual esté comunicada, por su parte superior central, con otra pequeña caja, sin fondo, que a modo de farol señalizador remata el letrero, estando delimitada la cara frontal de ambas cajas, por sendos marcos acoplados, que
175 recuadran dichas aberturas, que están cubiertas, la corres-

80651

26 ABR



- 180 pondiente al remate, por una placa fija de material transparente, en la que aparece, convenientemente reproducido, el emblema correspondiente, mientras que la abertura principal está ocupada por un bastidor, deslizable en sentido vertical, que se hace bajar o subir, apoyado entre unas guías, dispuestas en el interior de la caja o armazón, junto a los montantes del marco frontal, pasando dicho bastidor, a través de una abertura, prevista en la cara inferior de la caja, la cual se cierra mediante una pestaña sobresaliente de la parte inferior del bastidor, quedando afianzado mediante el pestillo de una cerradura, dispuesta al efecto.-
- 185 2ª.- "LETRERO LUMINOSO, INDICADOR DE SERVICIOS PUBLICOS Y SANITARIOS" según la 1ª reivindicación, caracterizado por el hecho de que el bastidor deslizable está subdividido en varios recuadros, cubiertos por placas transparentes y enmarcados por un travesaño horizontal superior, que delimita una franja apaisada, para inscribir la cabecera del indicador y un montante vertical, que forma T con dicho travesaño y determina, a la derecha del letrero, un recuadro vertical destinado a publicidad, mientras que a la izquierda de dicho montante central y por medio de dos pequeños travesaños horizontales, quedan formados tres encasillados independientes, en cuyo dorso se han previsto las correspondientes guías, que permiten el fácil recambio de los textos o listas a colocar dentro de dichas casillas, constituidas por una hoja impresa o escrita, interpuesta entre dos cristales, que la protegen y permiten su lectura al trasluz.-
- 190 3ª.- LETRERO LUMINOSO, INDICADOR DE SERVICIOS PUBLICOS Y SANITARIOS" según las reivindicaciones 1ª y 2ª, caracterizado por el hecho de que sobre el dorso del travesaño horizontal
- 195
- 200
- 205

80651

26 ABR 1960



210

superior del bastidor deslizable, se han dispuesto dos pivotes sobresalientes, para que establezcan tope con el plano inferior de la caja del letrero, para impedir la completa extracción del bastidor y dejarlo suspendido, en la posición adecuada para facilitar el cambio de los textos dispuestos en sus encajados.-

4ª.- "LETRERO LUMINOSO, INDICADOR DE SERVICIOS PUBLICOS Y SANITARIOS".- Tal como se ha descrito y demostrado en los dibujos adjuntos.-

Consta de ocho hojas foliadas y mecanografiadas por una sola cara.-

Barcelona a 26 de Abril de 1960.-

P.A. de D^a. Natalina Grati Dalponte.-

JUAN B. RENTER RIGALKA

80651



26 ABR 1960

Fig. 1

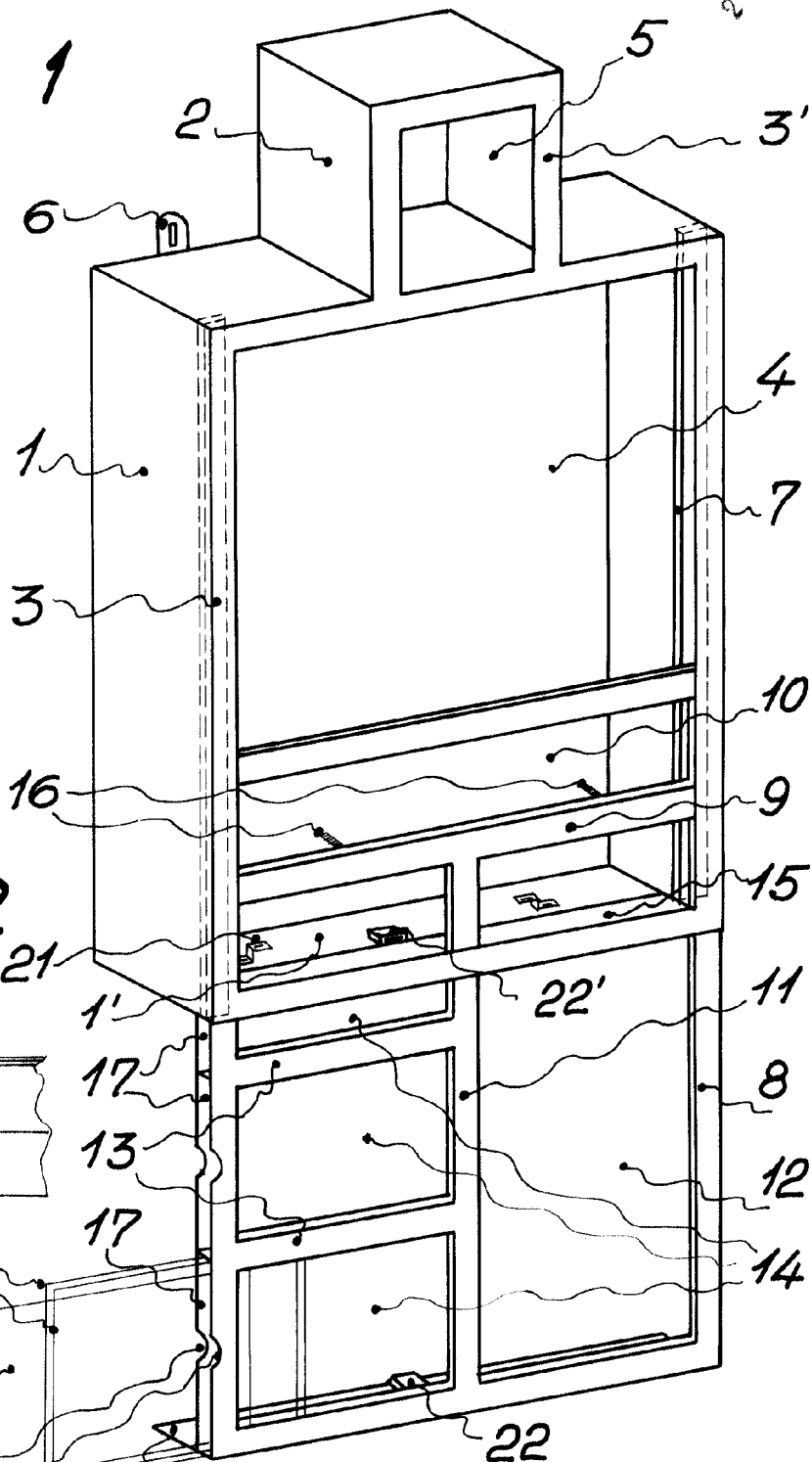
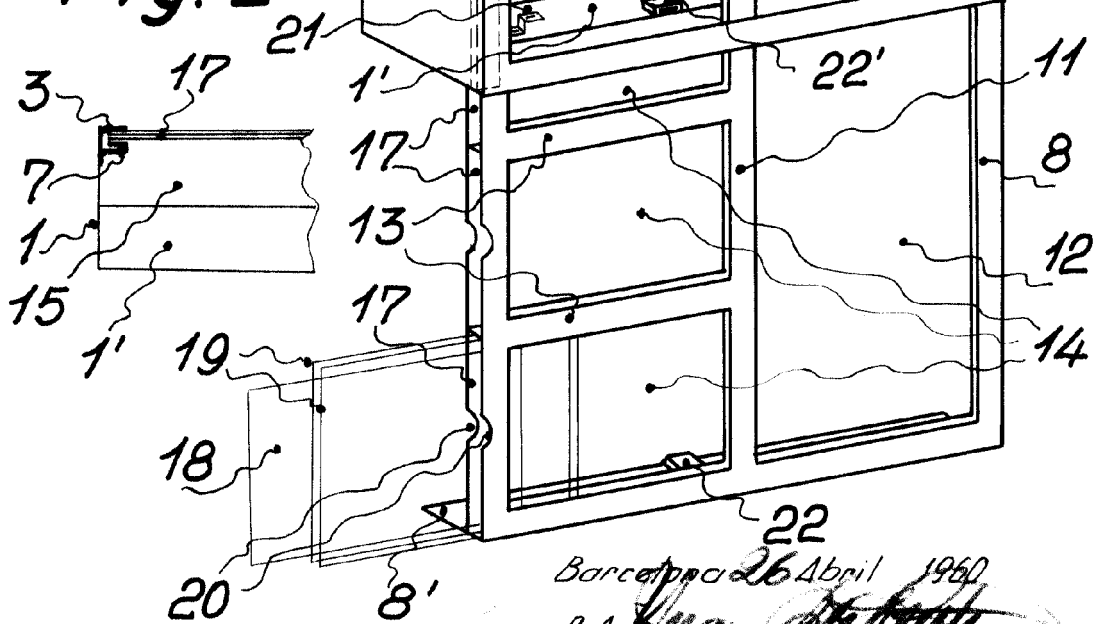


Fig. 2



Escala variable

Barcelona 26 Abril 1960

P.A. Juan B. Renter Ridaura

Juan B. Renter Ridaura