

Nº 80648

20 AB



80648

MODELO DE UTILIDAD

por 20 años

por "UN ARCHIVADOR DESMONTABLE", a favor de Mampel-Asens, S.A., de nacionalidad española, domiciliada en Barcelona, Consejo de Ciento, 221.

=====

MEMORIA DESCRIPTIVA

Como es bien sabido, para organizar un archivo tal como se conciben los archivadores hasta ahora conocidos, se requiere la combinación de una serie de cajones donde se guarden las fichas, fotografías, placas o documentos y una estantería o armario en el cual se ajusten aquellos cajones.

Implica ésto que, en el momento de iniciar un archivo, se ha de contar con un armario que exige un espacio apropiado y de regular magnitud y que por lo



general se tarda bastante tiempo en poderlo rellenar; todo ello supone gastos de compra e instalación, amén de una ocupación innecesaria de espacio no siempre disponible; todo lo cual se traduce en pérdidas de tiempo, de dinero y de espacio.

5. El archivador desmontable que se describe por este modelo de utilidad simplifica todas estas cuestiones y las resuelve en una forma mucho más racional; no es preciso hacer inicialmente un desembolso de cuantía y a medida que crece el archivo puede adaptarse a las disponibilidades de espacio.

10. El archivador en cuestión aparece representado a título de ejemplo en los adjuntos dibujos, en los cuales, en la figura 1 se muestra una fase de la formación del archivo, y en la figura 2 los elementos esenciales de su célula específica compuesta del cajón -1- y su envolvente unitaria -2-.

15. El cajón -1- es corriente y usual, eso es, un paralelepípedo hueco, abierto por su cara superior, con su faceta anterior -3- sobresaliendo por sus cuatro lados para solapar y cubrir el espesor y relieves de su envolvente -2-; con el cajetín -4- para la ficha de nomenclatura y el tirador -5- para abrirlo y cerrarlo.

20. Esencialmente cada envolvente -2- presenta en dos de sus caras externas, una superior y una lateral, sendos relieves salientes -6- de sección recta en cola de milano y sus otras dos caras externas, una inferior y otra lateral, con sendos bajo-relieves -7-, asimismo en cola de milano de idénticas secciones rectas pero inversas a las de los primeros, a fin de recibir y encajar a las cuatro envolventes contiguas. Por tanto,

25. 30.



al enlazar sucesivamente en esta forma una serie de envolventes, se estructura el armario figura 1 de modo que éste se adapta al gusto del usuario o a las exigencias de los espacios disponibles.

5. Todo cuanto no afecte, altere, cambie o modifique la esencia del archivador aquí descrito será variable a los efectos del actual Modelo.

N O T A.

- Se reivindica como objeto de este registro
10. por Modelo de utilidad:
- 1.-Un archivador desmontable, que se caracteriza por consistir en un cajón prismático y rígido con su correspondiente envolvente abierta solo por su cara delantera; esta envolvente presenta en dos de sus caras laterales y contiguas sendos relieves longitudinales y salientes de sección recta en cola de milano y las otras dos caras sendos canales longitudinales de sección recta también en cola de milano y capaces de encajar con los relieves salientes de las caras correspondientes de otras
15. envolventes idénticas.
- 2.- El propio archivador desmontable, según la reivindicación anterior, que se caracteriza porque el cajón propiamente dicho presenta su faceta anterior sobresaliente por sus cuatro bordes para cubrir el espesor de
20. los bordes de su envolvente y la mitad de la altura de la sección recta de sus relieves salientes y externos.

Sean cuales fueren las circunstancias que concurren en la esencialidad del Modelo definido en las anteriores reivindicaciones, cuyo objeto es:

30. 3.- "UN ARCHIVADOR DESMONTABLE".

Consta la presente memoria de cuatro hojas



foliadas, mecanografiadas por una sola cara y del dibujo adjunto.

Barcelona, veinte de abril de mil novecientos sesenta.

5.

P.A. de Mampel-Asens, S.A.,

L. DURÁN CORRETJER
P. P.

jc.

20 ABR



86648

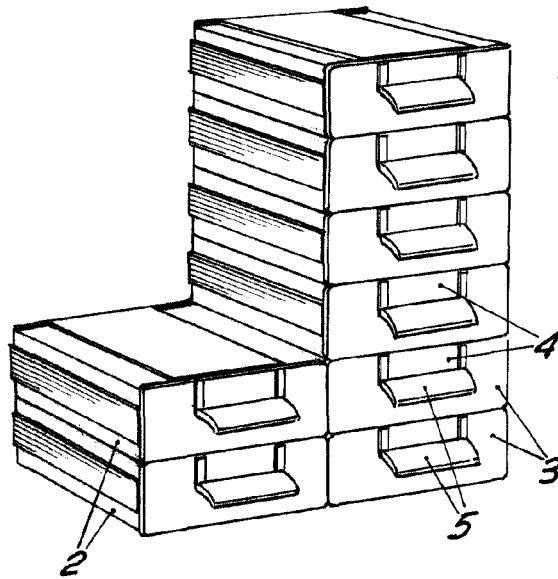


Fig. 1

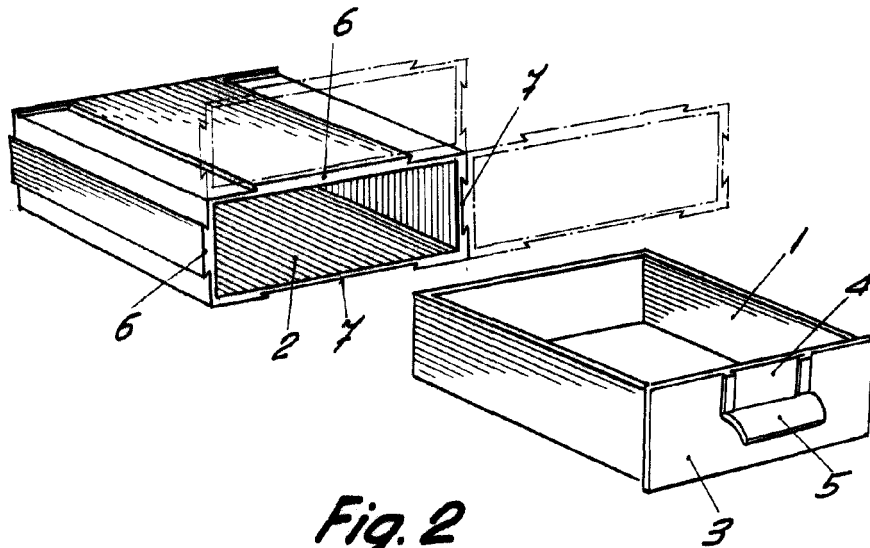


Fig. 2

BARCELONA, 20 ABRIL DE 1960
L. DURAN
P.P. *[Signature]*

ESCALA VARIABLE