



80631

Nº 80631

MEMORIA DESCRIPTIVA

que se acompaña a

la solicitud de

un MODELO DE UTILIDAD por VEINTE AÑOS en ESPAÑA a FAVOR

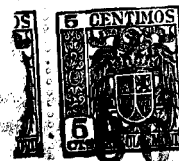
de

Don JOSE NAVACERRADA DE LA CRUZ, residente en MADRID, Colonia

de la Coma,

por

"NUEVA HERRAMIENTA DE ARRANQUE DE VIRUTA PARA TRABAJAR EN MAQUINAS
HERRAMIENTA"



6 3 3 1

La invención a que se refiere la presente memoria constituye una novedad industrial con características y ventajas que la hacen merecedora del privilegio de explotación exclusiva que por ella se solicita de acuerdo con las prescripciones del vigente Estatuto sobre Propiedad Industrial de 26 de Julio de 1.929, texto refundido publicado el 30 de Abril de 1.930.

La presente invención, se refiere como su enunciado indica a un útil para el arranque de viruta metálica destinado a trabajar acoplado en una maquina-herramienta adecuada.

En los dibujos que del invento se adjuntan a una mejor interpretación del mismo, se muestra una perspectiva en armado del conjunto y varias vistas de cada una de las tres piezas que integran el útil.

Esta herramienta se compone de un cuerpo (1) cilíndrico y exteriormente roscado en toda su zona central, una tuerca graduada (2) que le sirve de medio de fijación y para desplazar la zona de corte del útil, que se dispone en la cabecilla terminal de la pieza (1).

El cuerpo (1), está concebido de tal forma que no puede girar en su alojamiento ni durante el proceso de trabajo, ni en su desplazamiento mediante la tuerca (2)

Este conjunto descrito se sujeta a la máquina por su parte posterior con un tornillo (3) y una arandela de condiciones especiales.

Por todo lo expuesto, y sin necesidad de mayores consideraciones se comprenden las importantes ventajas que de este útil se derivan, las cuales se hace obvio señalar, por estimar que las mismas han quedado ya suficientemente patentes para cualquier persona perita en la materia, en el transcurso de la descripción que del invento se ha hecho

Hecha la descripción precedente hemos de añadir que los detalles de realización de la idea expuesta pueden variar sin que por ello cambie la esencia de la invención que es la que se desprende de los pá-



80631

trafos que anteceden y la que se reivindica en la siguiente

NOTA

En resumen: El Modelo de Utilidad que se solicita recaerá sobre las reivindicaciones siguientes:

5

1ª.-"NUEVA HERRAMIENTA DE ARRANQUE DE VIRUTA PARA TRABAJAR EN MAQUINAS-HERRAMIENTA" caracterida por que está constituido esencialmente por un cuerpo cilindrico hueco interiormente y terminado en una cabeza en la que se acopla el medio cortante, presentando su zona central exterior roscada por la que discurre la tuerca graduada que sirve para la fijación y desplazamiento del conjunto de tal forma que el cuerpo cilindrico portador del útil cortante no puede girar en su alojamiento durante el trabajo ni en su desplazamiento mediante la tuerca, y estando sujeta esta herramienta a la máquina necesaria por un tornillo que penetra en el hueco posterior de este cilindro y por una arandela.

10

15

2ª.- Se reivindica por último como objeto sobre el que ha de recaer el Modelo de Utilidad que se solicita: "NUEVA HERRAMIENTA DE ARRANQUE DE VIRUTA PARA TRABAJAR EN MAQUINAS-HERRAMIENTA".

20

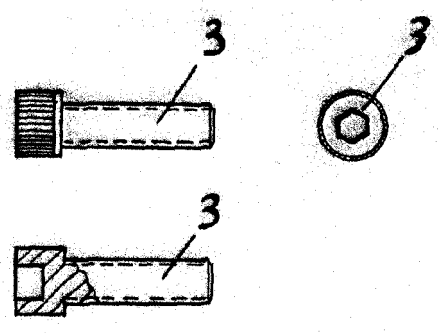
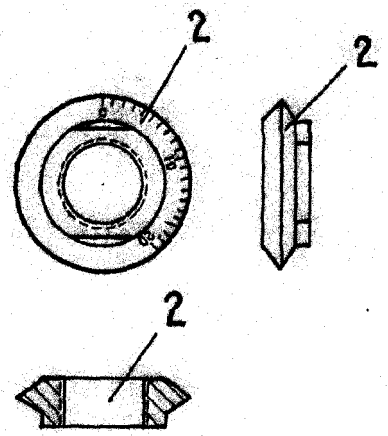
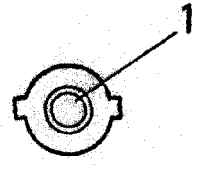
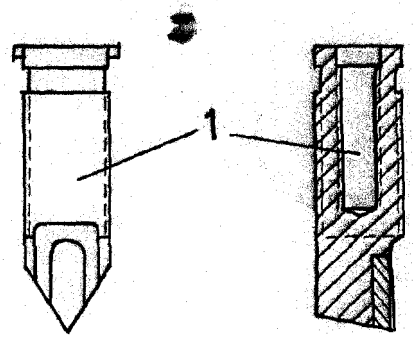
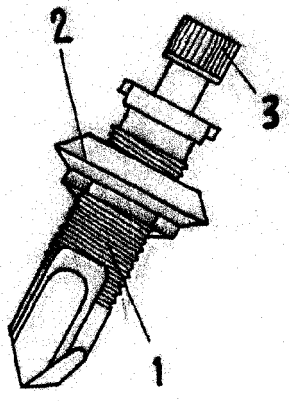
Todo tal como se describe y reivindica en la presente memoria, que consta de tres páginas mecanografiadas y dibujos que se acompañan.

Madrid, 4 de Mayo de 1.960

ALFONSO UNGRIA



80631



ESCALA VARIABLE
MADRID, 4 DE mayo DE 1960
ALFONSO UNGRÍA

Alfonso Ugría