

Nº 80608

13



80608

MODELO DE UTILIDAD

por 20 años

por "UN DISPOSITIVO DECORATIVO Y SONORO DE ILUMINACION",
a favor de D. Félix Soler-Illuró y D. Lorenzo Sans Roig,
de nacionalidad española, domiciliados en Barcelona, Aribau, 153.

=====

MEMORIA DESCRIPTIVA

El presente Modelo de utilidad se refiere a un nuevo dispositivo destinado a la iluminación decorativa de interiores, caracterizado por su originalidad al incorporar un sistema de figuras móviles y la producción de un sonido armonioso simultáneamente a su giro. El nuevo aparato es sumamente indicado para su uso decorativo y como complemento en belenes, árboles de Navidad y casos análogos.

Para su mejor comprensión, se acompaña a la presente memoria unos dibujos que ilustran, a título de ejemplo,



una realización del nuevo dispositivo según el Modelo.

La figura 1 representa el conjunto del nuevo aparato, y la figura 2 muestra su despiece según sus componentes.

Consta el dispositivo decorativo y sonoro que se describe, de un plato -1- circular con un reborde, en cuya superficie interior figuran los soportes -2- adecuados a sendas velas o candelas, en número perfectamente variable. En su centro presenta un manguito -3- que sirve de base de asentamiento del extremo de un árbol o eje -4-, cuyo extremo inferior presenta el mismo diámetro aproximadamente que aquél, para su ajuste conveniente.

Perpendicularmente a -4-, la varilla -4'- comporta las campanas -5- en sus extremos, situadas en un mismo plano horizontal. El manguito -6- se monta sobre el extremo superior de -4- a modo de eje y lleva la pieza -7- en forma de estrella, con sus puntas terminadas en un acodamiento -8- para recibir un elemento -9- en forma de figura decorativa, que se une gracias a un orificio -9'-.

Los elementos -9- llevan suspendida una barra o varilla -10-, articulada en aquéllos. El extremo superior del casquillo -6- termina en un estrechamiento -6'- en el que se dispone, por medio de su orificio central, una rueda de paletas -11-, y encima de ésta, en la boca de -6'- otra figura decorativa -12-. El giro de -11- determina el del casquillo -6- solidario de aquella rueda.

La figura 1 presenta el conjunto de los elementos descritos ya montado, con las velas -2'- situadas en sus soportes -2-. El funcionamiento del dispositivo es el siguiente:

Al encender las velas, se produce una corriente de aire caliente motivada por la combustión de aquéllas, el cual asciende y comunica su movimiento a la rueda de paletas -11-,



que determina el de la estrella -7- con sus figuras anejas -9-, y éstas dan lugar a que las varillas -10- golpeen las campanas -5-, produciendo un armonioso sonido al mismo tiempo que el movimiento del sistema.

5. Los elementos -9- y -12- de decoración serán perfectamente variables en su forma y significado, así como en número de campanas, cuyo sonido podrá variarse asimismo mediante su forma y demás características.

10. Todo cuanto no afecte, altere, cambie o modifique la esencia del dispositivo descrito, será variable a los efectos del actual Modelo.

N O T A.

Se reivindica como objeto de este registro por Modelo de utilidad:

15. 1.-Un dispositivo decorativo y sonoro de iluminación, caracterizado porque un plate dotado de elementos de soporte de una pluralidad de cirios dispuestos simétricamente, forma la base de asentamiento de un árbol vertical que soporta unas campanas dispuestas en un mismo plano horizontal y
20. sirve de eje a un manguito giratorio, cuyo extremo superior lleva una rueda de paletas accionada por las corrientes de aire caliente procedentes de la combustión de los cirios, cuya rotación se transmite a una estrella que lleva en
25. sus puntas sendas figuras decorativas provistas de un elemento percutor de las campanas, originándose así un sonido simultáneamente a la rotación del sistema móvil.

Sean cuales fueren las circunstancias que concurran en la esencialidad del Modelo de utilidad definido en la anterior reivindicación, cuyo objeto es:

30. 2.- "UN DISPOSITIVO DECORATIVO Y SONORO DE ILUMINACION".
Consta la presente memoria de cuatro hojas foliadas,

80608

13A



mecanografiadas por una sola cara y del dibujo adjunto.

Barcelona, trece de abril de mil novecientos sesenta.

P.A. de D. Félix Soler-Lloró y
D. Lorenzo Sans Roig,

L. DURÁN CORRETJER
P. P.

M



13 AB

80608

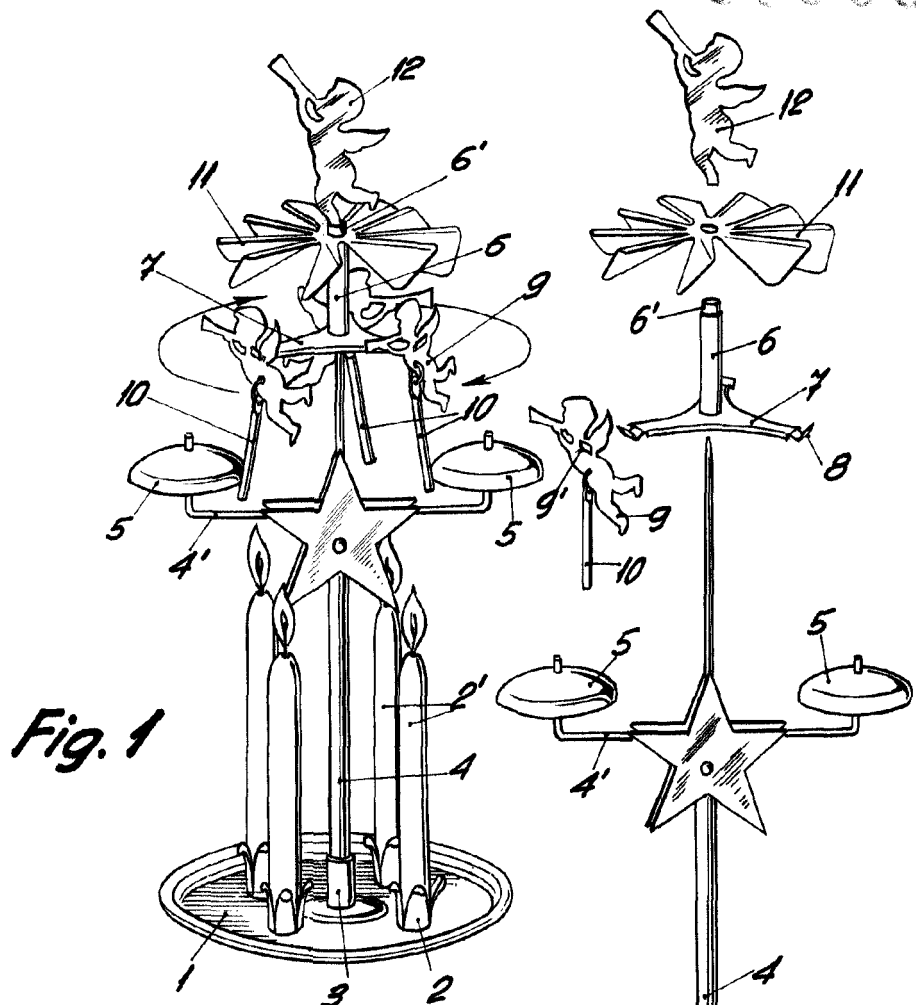


Fig. 1

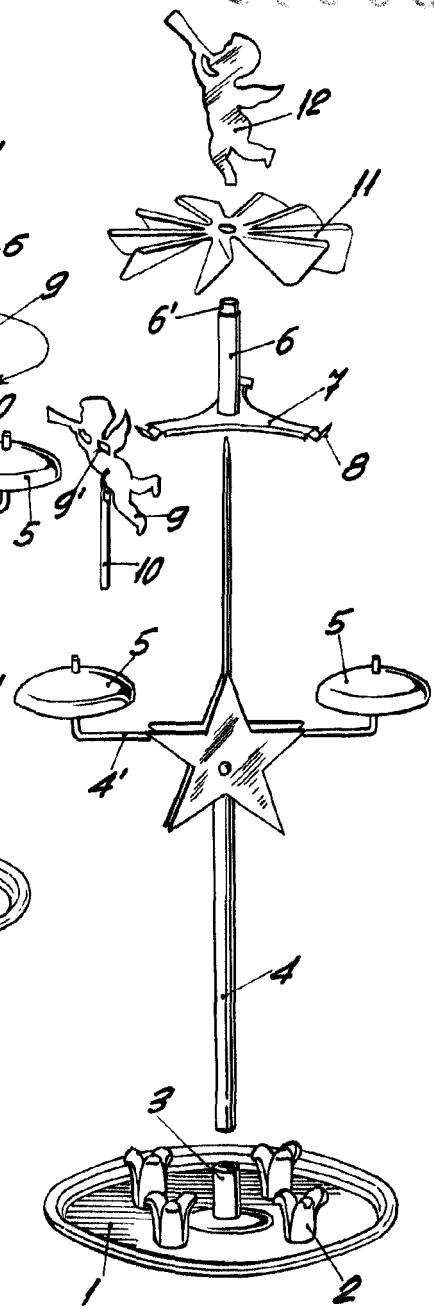


Fig. 2

BARCELONA, 13 ABRIL DE 1960
L. DURAN
P.P.

ESCALA VARIABLE