



80606

MEMORIA DESCRIPTIVA.  
-----

Correspondiente a un Modelo de Utilidad, que se solicita por veinte años, para todo el Territorio Nacional y sus Colonias, a favor de DON OLEGARIO ALONSO ALONSO, de nacionalidad española, residente en MADRID, calle de Manuel Alonso 2,

por:

UNA DISPOSICION PERFECCIONADA DE FORJADO CERAMICO.  
-----

El presente registro de Modelo de Utilidad, concierne como su enunciado indica, una disposicion perfeccionada de forjado ceramico, de acuerdo con la descripcion detallada que del mismo se realiza, debiendo interpretarse siempre este concepto en su mas amplio sentido y nunca en limitativo.

5.-

Este resultado industrial mejora notablemente todo cuanto sobre el particular se conoce actualmente, tanto por su sencillez constructiva, como de aplicacion, resistencia, seguridad, duracion, indeformabilidad, gran resistencia y economia.

10.-

Para mejor comprension de este objeto, se adjunta a la pre-

80006

3 MAY



sente memoria descriptiva, una hoja de planos en la que a titulo de ejemplo, se representan todas y cada una de las partes que lo forman y relacion que guardan entre si.

5.- En la citada hoja de dibujos, que representa una vista en alzado de la disposicion cuyo registro se preconiza, se aprecian las siguientes referencias:

1.- Bovedilla propiamente dicha, constituida por una pieza ceramica o de material similar, que presenta una seccion sensiblemente semioval, con la particularidad de que sus lados son

10.- truncados y hendidos hacia adentro, finalidad previsto que permite la posterior colocacion de las zonas de apoyo correspondientes a las viguetas correspondientes, presentando esta pieza una disposicion simetrica de camaras aislantes, siendo la central rombica y las circundantes angulares, de bases rectas y curvadas

15.- las exteriores.

2.- Vigueta de apoyo de la pieza -1- mencionada, que presenta una seccion trapecial en su parte superior e inferior, siendo de diferente anchura, formando la referida parte inferior, los correspondientes puntos de apoyo para recibir a las bovedillas

20.- adyacentes.

Esta vigueta se presenta abierta por su parte central y longitudinal y que permite la entrada de la masa de fraguado para establecer un cuerpo solido, comportando en la parte superior dos pequeñas camaras y en la inferior otras dos de mayores dimensiones, siendo su finalidad el aislamiento termico y acustico.

25.-

3.- Vigueta contraria que sirve asimismo de base de apoyo a la pieza -1- mencionada, siendo su seccion completamente identica a la -2-, pero cerrada y comportando tres camaras simetricas siendo la superior triangular e irregulares las inferiores, presentando en la parte inferior una zona entrante, cuya finalidad

30.-



80606

es la misma que en el caso anterior, es decir recibir la masa fraguante y armadura metalica correspondiente.

5.- Descrita suficientemente la naturaleza del presente registro de Modelo de Utilidad, se hace constar expresamente que cualquier modificacion de detalle que se introduzca en el mismo, se considerara incluida dentro de esta proteccion en tanto que no altere o modifique esencialmente su finalidad caracteristica.

N O T A.  
- - - -

10.- Por ultimo, se declaran de novedad y utilidad, las siguientes:

R E I V I N D I C A C I O N E S.  
- - - - -

15.- 1ª.- Una disposicion perfeccionada de forjado ceramico, caracterizada esencialmente porque el forjado propiamente dicho esta constituido por tres piezas que determinan los correspondientes medios de cobertura y apoyo, existiendo una bovedilla central de seccion sensiblemente semioval, con sus angulos inferiores curvados (truncados) y curvos los superiores, determinandose unas zonas hendidas sobre las cuales se situan los puntos de apoyo de las propias viguetas de resistencia, existiendo  
20.- do en su parte central, una disposicion de camaras simetricas, siendo la central rombica y las demas triangulares de base recta y acodada.

25.- 2ª.- Una disposicion perfeccionada de forjado ceramico, segun la anterior reivindicacion, porque comprende dos viguetas de apoyo de las bovedillas, y presentando dichas viguetas seccion trapezial, con sus laterales inferiores previstos en zonas salientes para colocacion de las piezas adyacentes, presentando dichas viguetas unas camaras interiores simetricas, estando una de estas viguetas ranuradas superiormente en sentido longitudinal  
30.- y la otra abierta inferiormente asimismo en sentido longitudinal

3 MAY.



80606

y que permite la colocacion de la correspondiente armadura metálica y entrada de la masa fraguante.

3ª.- UNA DISPOSICION PERFECCIONADA DE FORJADO CERAMICO.

Todo ello tal y como se describe en el cuerpo de esta memoria, se reivindica en su nota y se representa a titulo de ejemplo en la adjunta hoja de planos.

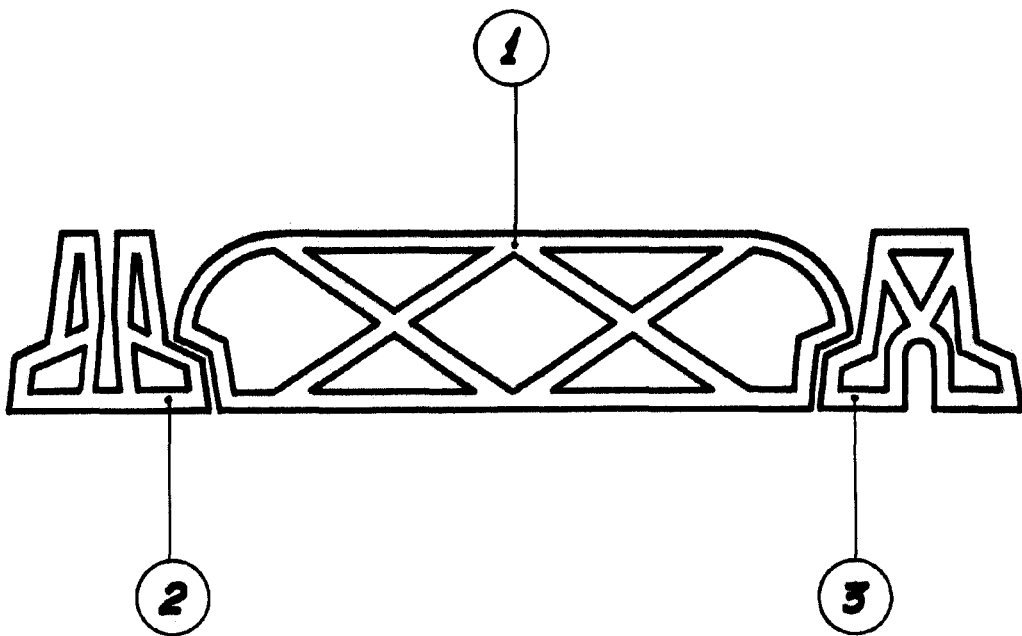
Esta memoria descriptiva, consta de cuatro hojas foliadas y mecanografiadas por una sola de sus caras y a dos espacios.

Madrid, 3 de Mayo 1.960.

11



80605



**MADRID, 3 de Mayo de 1.960.**

**ESCALA VARIABLE**