

3



80605

MEMORIA DESCRIPTIVA

que se acompaña a una solicitud de modelo de utilidad, por veinte años, para España y sus Posesiones, por UN DISPOSITIVO DE UNION DE FUNDAS PARA DERIVACIONES DE INSTALACIONES ELECTRICAS, a favor de don José Tribaldos Rull, de nacionalidad española, residente en Madrid, calle de S. Gabriel 17

El presente modelo de utilidad recae sobre un dispositivo de unión de fundas para derivaciones de instalaciones eléctricas prefabricadas, del tipo que se emplea preferentemente para vehículos automóviles, máquinas, etc., caracterizándose por consistir en la obtención, por moldeo o inyección, sobre un conjunto de cables, ya enfundados con tubos normalizados, y precisamente en el punto donde se realizan las derivaciones parciales, de una sobrefunda de materia más o menos homogénea a la constituida por dichas fundas, y de un adecuado grado de flexibilidad, según la aplicación, cuya misión es la cobertura de los extremos de cada una de dichas fundas, de las que confluyen en los puntos de

5

10

80605³M



derivación, unificando todos entre sí, formando un conjunto perfectamente aislado de los agentes exteriores.

15

Asimismo, al conjunto se le ha dotado de una oreja perforada, que facilita su acoplaje a cualquier punto adecuado, por medio de cualquier dispositivo de sujeción apropiado.

20

Como es natural y depende de la explicación del dispositivo, éste no se ajusta a una forma especial, sino que su realización será la que más convenga a las necesidades de aplicación en cada caso.

25

Para mejor ilustración de esta memoria, se acompaña una hoja de planos en la que se representa una realización de la invención tomada a título de ejemplo meramente descriptivo y sin carácter limitativo, pues caben variantes de realización dentro del cuadro general de la invención sin que éste se altere. En dichos planos.

30

La fig. 1 muestra una sección vertical del dispositivo.

35

La fig. 2 es una vista lateral exterior de la fig. 1.

Según la invención, el dispositivo está formado por una funda cilíndrica de material termoplástico o similar, esencialmente aislante (A) dotada de una perforación pasante para permitir la entrada y salida del cable debidamente recubierto (X-X'); esta funda cilíndrica, va dotada de unas derivaciones comunicantes (B-C) para dejar paso a las derivaciones (Y-Y') de los cables; asimismo va dotada de una oreja perforada (E) para permitir su fijación a cualquier punto adecuado.

40

El obvio señalar que las derivaciones (B-C) que en el dibujo adjunto se reseñan como dos, podrán ser todas las que exija las necesidades de la instalación; cabiendo, por

80605 13



45

tanto en el presente modelo de utilidad, tantas variantes de realización como sean posibles dentro del cuadro general de la invención, pudiéndose fabricar en toda clase de materiales y dimensiones apropiadas, sin limitación.

- - - - -

50

N O T A: - Descrito suficientemente lo que antecede, lo resta consignar que lo que se declara propio y nuevo del solicitante es lo contenido en las siguientes:

REIVINDICACIONES

55

1 - Un dispositivo de unión de fundas para derivaciones de instalaciones eléctricas, caracterizado por consistir, esencialmente, en un cuerpo cilíndrico de material termoplástico aislante dotado de una perforación pasante para permitir la entrada y salida de un cable debidamente recubierto; cuyo cuerpo cilíndrico presenta varias derivaciones comunicantes, para dejar paso a las derivaciones del cable conductor.

60

2 - Un dispositivo, según reivindicación 1ª caracterizado por ir dotado de una oreja perforada para facilitar su acoplamiento a cualquier punto adecuado.

65

3 - UN DISPOSITIVO DE UNION DE FUNDAS PARA DERIVACIONES DE INSTALACIONES ELECTRICAS.

Todo según queda descrito en esta memoria, que consta de tres hojas foliadas y mecanografiadas por una sóla cara, con sesenta y ocho líneas y hoja de planos anexa.

Madrid 3 mayo 1960

P.a. *Carraujo*



80005

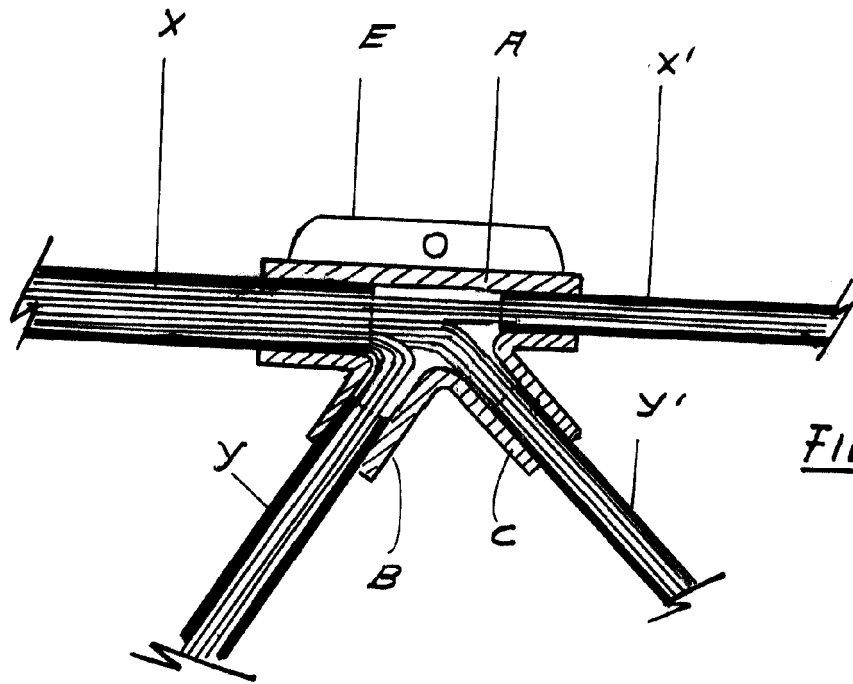


FIG. 1

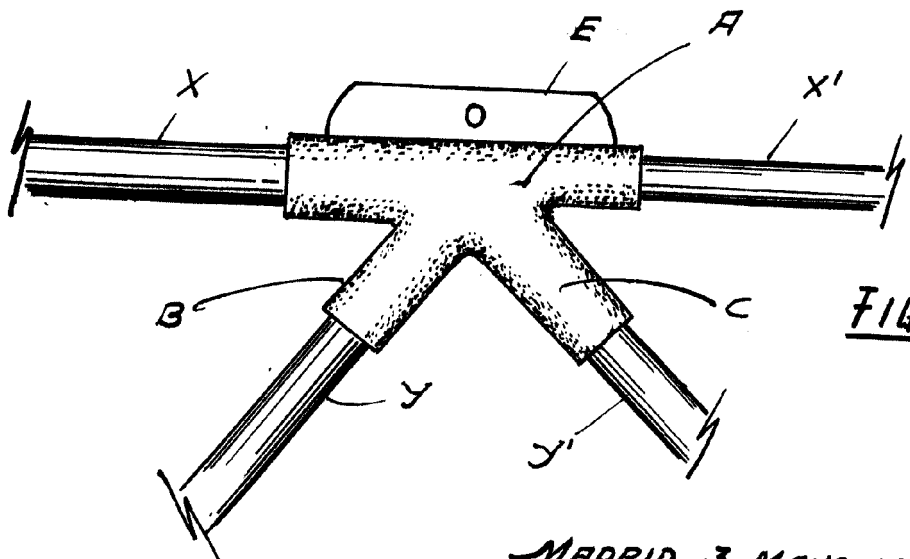


FIG. 2

MADRID 3 MAYO 1960

C. Marañón

ESCALA VARIABLE