



30604  
80604

MEMORIA DESCRIPTIVA  
de un  
MODELO DE UTILIDAD  
por:

"NUEVO JUEGO DE HABILIDAD"

Cuyo registro se solicita por VEINTE AÑOS para España y sus Posesiones, a nombre y favor de Don José Lluch Pardo de nacionalidad española, residente en JATIVA (Valencia) Viviendas Virgen del Carmen, 5-2-1ª.

=====

El presente modelo de utilidad, como su enunciado indica, está referido a un nuevo juego de habilidad táctil que, dentro de su extremada sencillez conceptiva, ofrece una gran vistosidad, interés y atractivo.

5 Este singular entretenimiento, muy superior por sus múltiples incentivos a la mayor parte de los juegos de salón conocidos, tales como futbolines, billares romanos, etc., resulta muy apropiado para su implantación en centros recreativos, balnearios, sociedades deportivas, bares y  
10 parques de atracciones, ya que puede ser utilizado indistintamente por grandes y chicos, proporcionando a todos un motivo de esparcimiento en el que se conjugan el azar y el afán de competencia.

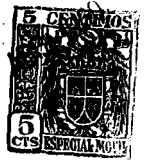
15 Esencialmente, el juego está constituido por un amplio tablero rectangular con sus correspondientes laterales limitadores del campo de juego, en el que se establecen un conducto tubular para el lanzamiento de bolas; un pasillo



80604

20       semicircular para caída de las bolas proyectadas sobre el  
elemento impulsor del juego; una barra de mando constituti-  
va de dicho elemento impulsor, cuya barra tiene un punto  
de giro en un eje o pasador vertical situado en la zona  
inferior de una de las paredes laterales del tablero; tres  
taladros abiertos en la superficie del propio tablero y si-  
tuados a tresbolillo en la parte superior del mismo, exac-  
25       tamente en el espacio que contornea el pasillo semicircu-  
lar determinante del itinerario seguido por las bolas a  
su salida, cuyos taladros aparecen flanqueados por unos  
topes en forma de setas que ofician de obstáculos para el  
acceso a los mismos; otros dos topes avanzados y enfrenta-  
30       dos en línea con el taladro central y unas defensas cons-  
tituidas por unos pivotes análogos en conformación a los  
elementos obstaculizadores antedichos que se alinean en  
barrera ante el foso de anulación de las bolas jugadas sin  
acierto para dificultar el fuera de juego de las mismas.

35       En la cabecera de este tablero, se alza verticalmente  
con respecto al mismo una pantalla con puntos de ilumina-  
ción para señalar las jugadas acertadas, y bajo el propio  
tablero se halla situada una base para recogida de las bo-  
las jugadas con canales concurrentes al foso que van des-  
40       de las bocas de los taladros practicados en el campo de  
juego hasta dicho foso, habiéndose situado en los puntos  
de confluencia de estos canales con el foso de anulación,  
y precisamente ante una pieza cerrojo que impide la caída  
de las bolas al disparador, unas placas de cobre destina-  
45       das a establecer contacto eléctrico por acción de las pro-  
pias bolas jugadas que, al alcanzar esta zona, cierran el  
circuito, reflejando las jugadas de acierto en los puntos  
de encendido de la pantalla luminosa.



80604

50

El conjunto se completa con un tirador o impulsor de muelle, de características comunes, que es el que imprime la fuerza precisa para la salida inicial de las bolas al campo de juego.

55

Para mejor comprensión de cuanto queda expuesto y únicamente a título ejemplario los adjuntos gráficos ilustran una forma de realización práctica:

60

La fig. 1ª es una vista en planta del tablero constitutivo del campo de juego, observándose el conducto tubular (1) de salida de bolas, el pasillo semicircular (2) que marca el trayecto obligado de las mismas al ser proyectadas, la barra de mando (3) que, con giro sobre el eje o pasador (4), constituye el elemento impulsor del juego, siendo limitada en su desplazamiento por una ranura abierta sobre el lateral (5) del tablero a través de la que pasa, los taladros (6) objetivo de las jugadas acertadas que se abren en la superficie del tablero y van dispuestos a tresbolillo, los topes (7) obstaculizadores para el acceso fácil a los taladros, los topes-obstáculo avanzados (8), el foso de anulación de las bolas jugadas (9) y las defensas (10) que dificultan la caída de las bolas en dicho foso.

65

70

75

La fig. 2ª nos muestra un esquema de la base de recogida de bolas situada bajo el tablero, pudiéndose apreciar los canales (11) por los que bajan las bolas desde las bocas de los taladros abiertos en el tablero hasta el foso (9), las placas de cobre (12) previstas en la zona de confluencia de estos canales con el repetido foso, precisamente ante la pieza cerrojo (13) que impide la caída de las bolas en el disparador y el tirador o impulsor de muelle (14) que lanza las bolas en la fase inicial del juego.

80

Por último, la fig. 3ª reproduce la pantalla luminosa en la que se marcan las jugadas de fortuna mediante el con-



80804

tacto que establecen las bolas al cerrar circuito con las placas de cobre (12) representadas en la fig. 2ª.

85 Lo dicho es fiel reflejo de la invención, debiendo considerarse con el sentido más amplio, nunca en forma restrictiva, y siendo indiferentes las circunstancias de formas, tamaños, colores, proporciones y materiales empleados, siempre y cuando no se altere ni modifique la sustancialidad que define al modelo, le tipifica y se reivindica.

90

#### REIVINDICACIONES

Se reivindican a nombre y favor de Don José Lluch Pardo, de nacionalidad española, los términos siguientes:

95 1ª.- Nuevo juego de habilidad, caracterizado por hallarse constituido por un amplio tablero rectangular, provisto de paredes laterales limitadoras del campo de juego, en el que se establecen un conducto tubular para el lanzamiento de bolas, un pasillo semicircular para marcar el itinerario de las bolas proyectadas en su caída hacia el

100 elemento impulsor del juego, una barra de mando determinante de dicho elemento impulsor, cuya barra tiene como punto de giro un eje o pasador en disposición vertical y situado junto a una de las paredes laterales del tablero, en la

105 que va practicada una ranura limitadora del desplazamiento transversal de la barra, tres taladros abiertos en la superficie del propio tablero y situados a tresbolillo en la parte superior del mismo, exactamente en el espacio contorneado por el pasillo semicircular que señala la trayectoria de las bolas en su salida, cuyos taladros aparecen flanqueados por unos topes con forma de setas que offician de obstáculos para el acceso a los mismos, otros dos topes avanzados y enfrentados en línea con el taladro central y unas

110 defensas que, configuradas por pivotes absolutamente análo-

5  
80604



115

gos a los topes obstaculizadores del paso a los taladros, se alinean en barreras ante un foso anulador de las bolas jugadas sin acierto para dificultar el fuera de juego de las mismas.

120

125

130

135

2º.- Nuevo juego de habilidad, según lo reivindicado en el punto primero, que se caracteriza porque en la cabecera del tablero fundamental, y dispuesta verticalmente con respecto al mismo, se alza una pantalla con puntos de iluminación para señalar las jugadas de fortuna y, bajo el propio tablero, se halla prevista una base para recogida de las bolas jugadas con canales colectores que van desde las bocas de los taladros abiertos en el campo de juego hasta el foso de concurrencia, habiéndose situado en los puntos de confluencia de los canales con el foso, y precisamente ante una pieza cerrojo que impide la caída prematura de las bolas al disparador, unas placas o láminas de cobre destinadas a establecer contacto eléctrico por acción de las propias bolas jugadas, las cuales, al alcanzar esta zona, cierran el circuito, reflejando los aciertos en los puntos de encendido de la pantalla luminica.

3º.- NUEVO JUEGO DE HABILIDAD.

Todo conforme queda descrito en la presente Memoria, que consta de CINCO HOJAS mecanografiadas por una sola cara, foliadas y dibujos anexos.

Madrid, 3 de Abril de 1.960.

*Sanjurjo*

JOSE LLUCH PARDO 80604

Hoja única

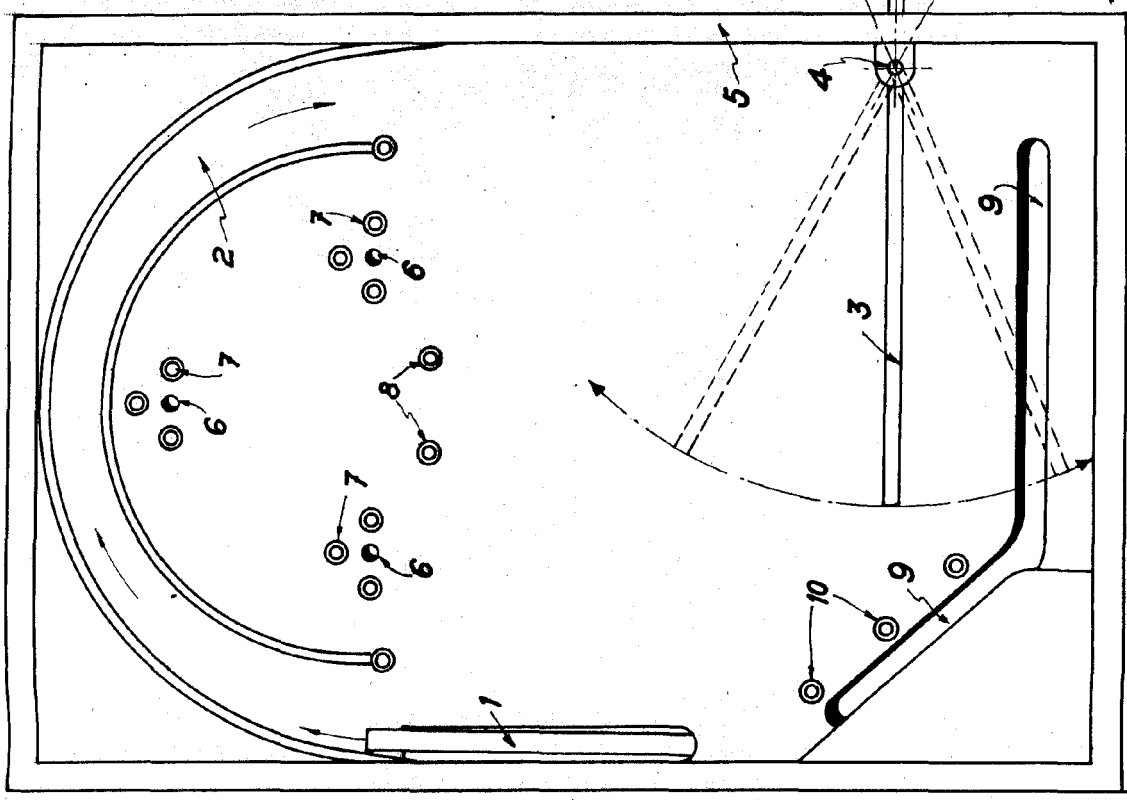


FIG. 1

Escala variable

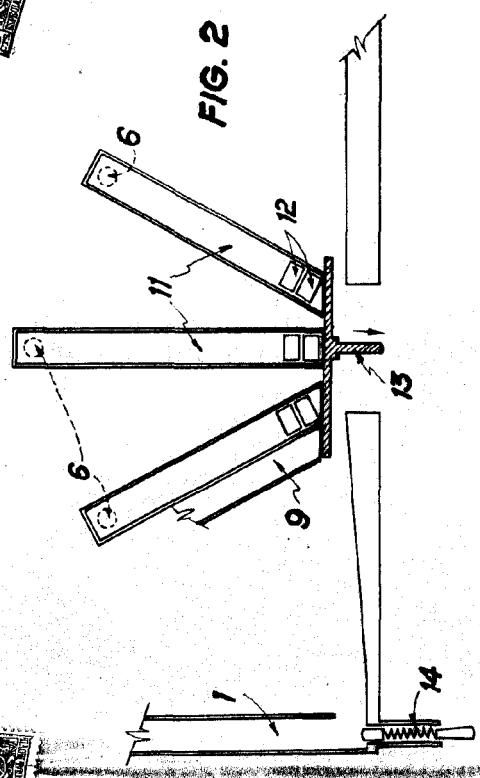


FIG. 2

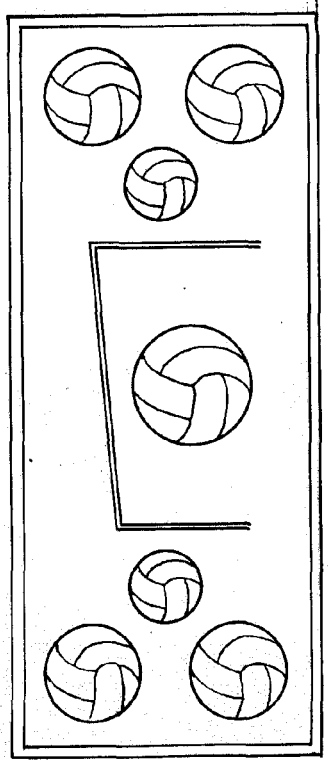


FIG. 3

Madrid, 3 Mayo de 1960

*Jose Llucho Pardo*